

COMUNE DI ALGHERO

SETTORE 4 - Pianificazione e Valorizzazione Territoriale e Ambientale
Ambiente, Urbanistica, Tutela del Paesaggio, Edilizia Privata, Demanio e Patrimonio
SERVIZIO URBANISTICA



PIANO PER L'ELIMINAZIONE DELLE BARRIERE ARCHITETTONICHE

05.10 FASCICOLO VIA CATALOGNA

Progettisti incaricati

ARCH. MARIA COSTANZA CARTAMANTIGLIA

Architetti Associati Piazze_Cartamantiglia
capogruppo mandataria

ARCH. GIOVANNANGELA FLORIS

mandante

PAESAGGISTA GABRIELLA CAPUCCI

mandante

Responsabile Unico del Procedimento

ING. ELISABETTA SPIGA



Ambito urbano	VIA CATALOGNA
Codice	V10
Percorso rilevato	intera via (unico lato)
Data rilievo	04/09/2024
Totale criticità riscontrate	108
Costo eliminazione criticità	162.688,51 €
Priorità d'ambito	08/18

Attrattori



Disabilità interessate





CRITICITÀ RILEVATA

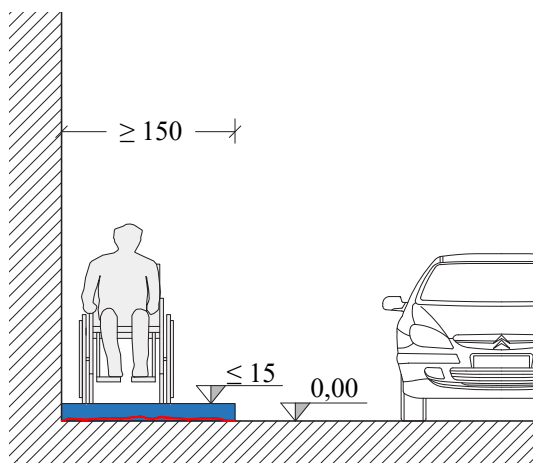
01.01 - Marciapiede o percorso non presente.



Priorità	N. criticità	Quantità
Alta	1	12,00 mq

SOLUZIONE PROGETTUALE

Realizzazione di marciapiede/percorso, in materiale in linea con il contesto e cordolo a contrasto cromatico, da raccordare a raso e senza discontinuità, incluse demolizioni e ripristini. Larghezza min 150 cm, pendenza trasversale max 1%, dislivello da sede stradale max 15 cm.



Costo unitario	Costo totale stimato
184,07 €	2.208,84 €

CRITICITÀ RILEVATA

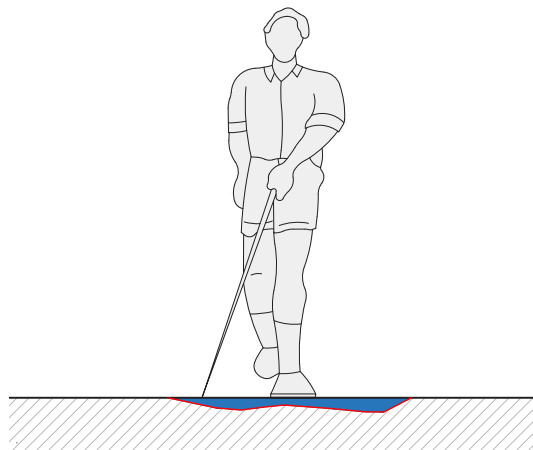
01.11 - Pavimentazione sconnessa.



Priorità	N. criticità	Quantità
Media	6	9,37 mq

SOLUZIONE PROGETTUALE

A - Demolizione e ricostruzione puntuale della pavimentazione e, ove necessario, del sottofondo, al fine di ripristinare la planarità e la continuità del piano di calpestio, da raccordare a raso alle pavimentazioni adiacenti. Inclusive demolizioni e ripristini.



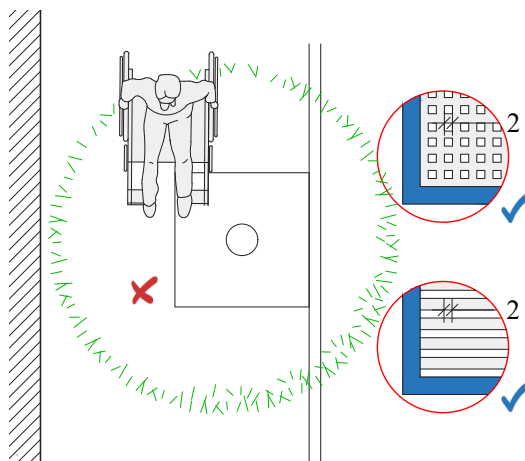
Costo unitario	Costo totale stimato
116,66 €	1.093,10 €

01.11 - Pavimentazione sconnessa.



Priorità	N. criticità	Quantità
Media	7	7

B - Allargamento della superficie del marciapiede/percorso mediante inserimento a raso nella pavimentazione di griglia di protezione piante, inghisa, avente superficie piana, fori non attraversabili da una sfera di diametro di 2 cm e posti trasversalmente al senso di marcia.



Costo unitario	Costo totale stimato
2.924,32 €	93.578,24 €

CRITICITÀ RILEVATA

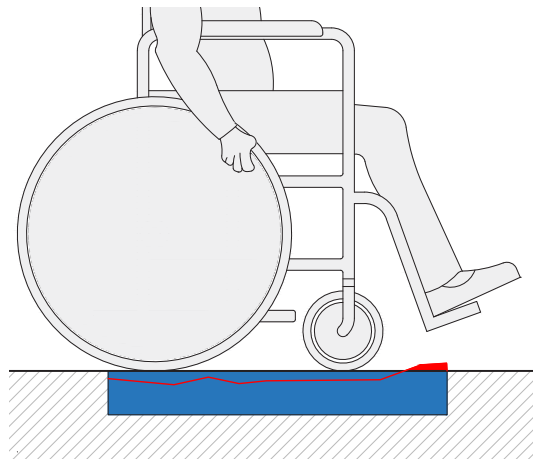
01.13 - Chiusino, caditoia o griglia non a raso rispetto alla pavimentazione.



Priorità	N. criticità	Quantità
Media	2	2,88 mq

SOLUZIONE PROGETTUALE

Modifica del pozzetto o di altro manufatto di supporto al fine di riposizionare il chiusino, la caditoia o la griglia a raso rispetto alla quota della pavimentazione esistente, incluso il rifacimento della superficie circostante per il raccordo senza discontinuità alle pavimentazioni adiacenti.



Costo unitario	Costo totale stimato
229,50 €	660,96 €

CRITICITÀ RILEVATA

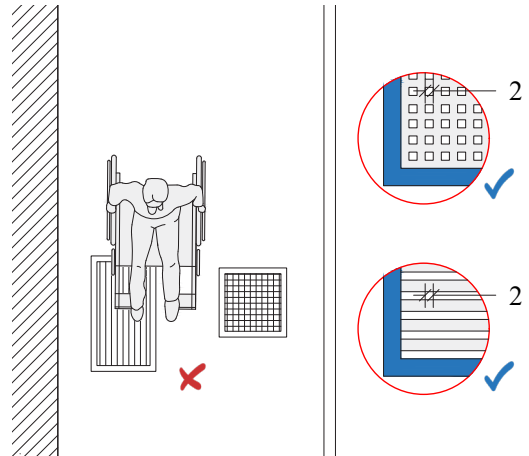
01.14 - Caditoia o griglia con fori >2 cm o longitudinali.



Priorità	N. criticità	Quantità
Media	2	2

SOLUZIONE PROGETTUALE

Sostituzione della caditoia con altra avente superficie piana, fori posti trasversalmente al senso di marcia e non attraversabili da una sfera con diametro 2 cm.



Costo unitario	Costo totale stimato
340,18 €	680,36 €

CRITICITÀ RILEVATA

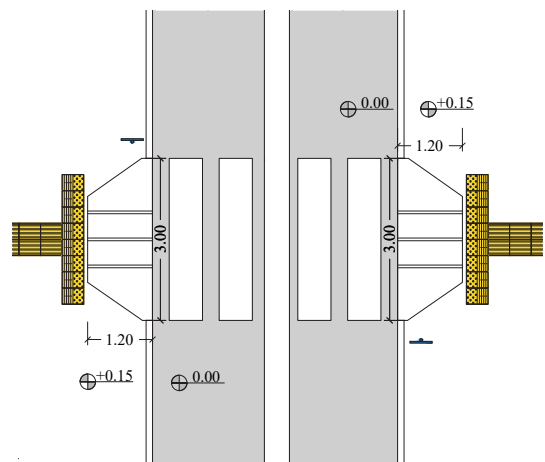
02.01 - Attraversamento pedonale non presente o non adeguato.



Priorità	N. criticità	Quantità
Alta	2	2

SOLUZIONE PROGETTUALE

C - Realizzazione di attraversamento pedonale a raso, ortogonale al marciapiede, con scivolo di raccordo, segnaletica orizzontale e verticale come da C.d.S., e segnaletica tattilo-plantare conforme all'Abaco. Inclusive demolizioni e ripristini.



Costo unitario	Costo totale stimato
4.461,16 €	8.922,32 €



CRITICITÀ RILEVATA

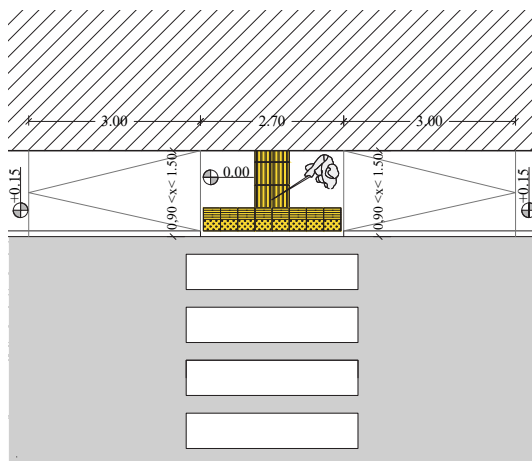
02.04 - Raccordo marciapiede-carreggiata non adeguato.



Priorità	N. criticità	Quantità
Alta	5	5

SOLUZIONE PROGETTUALE

B - Demolizione di parte del marciapiede, realizzazione di area in piano antistante l'attraversamento e di rampe laterali di raccordo al marciapiede/percorso, prive di pendenza trasversale e con pendenza longitudinale <5% (max 8%). Segnaletica tattilo-plantare come da norme d'Abaco. Includere demolizioni e ripristini.



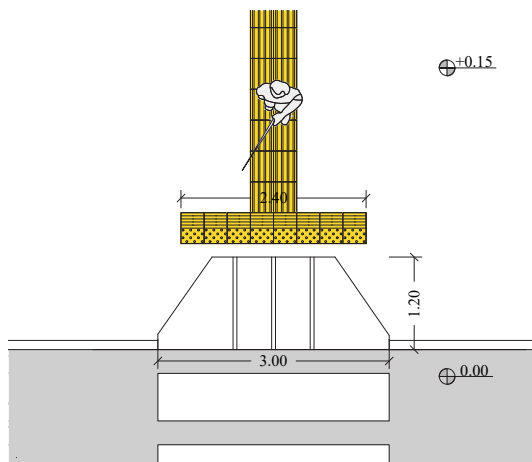
Costo unitario	Costo totale stimato
3.169,15 €	15.845,75 €

02.04 - Raccordo marciapiede-carreggiata non adeguato.

C - Demolizione di parte del marciapiede e realizzazione di raccordo con la carreggiata mediante scivolo, incluse demolizioni e ripristini.



Priorità	N. criticità	Quantità
Alta	1	1



Costo unitario	Costo totale stimato
1.850,68 €	1.850,68 €

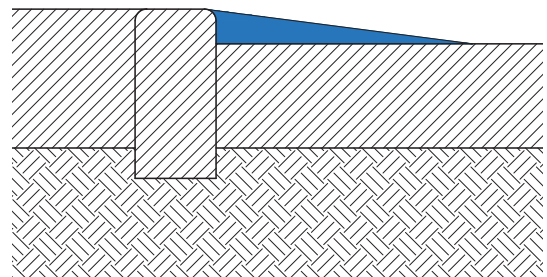


02.04 - Raccordo marciapiede-carreggiata non adeguato.



Priorità	N. criticità	Quantità
Alta	1	1

D - Realizzazione di raccordo tra le pavimentazioni, mediante rifacimento della fascia di contatto, per collegarle a raso e senza discontinuità, incluse demolizioni e ripristini. Lunghezza come intera fascia di contatto, larghezza secondo le caratteristiche del contesto, privo di pendenza trasversale.



Costo unitario	Costo totale stimato
156,24 €	156,24 €

CRITICITÀ RILEVATA

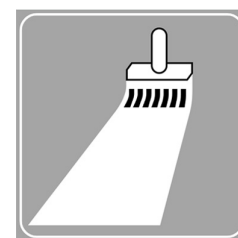
03.01 - Segnaletica orizzontale non presente o non visibile.



Priorità	N. criticità	Quantità
Bassa	7	7

SOLUZIONE PROGETTUALE

A - Realizzazione o rifacimento di segnaletica orizzontale (strisce, scritte, simboli, zebraure) nel rispetto delle prescrizioni del Codice della Strada e del suo Regolamento.



Costo unitario	Costo totale stimato
443,68 €	3.105,76 €



CRITICITÀ RILEVATA

03.02 - Segnaletica verticale non presente.



Priorità	N. criticità	Quantità
Bassa	18	18

SOLUZIONE PROGETTUALE

Posa di segnaletica verticale in area esterna al marciapiede/percorso, nel rispetto delle prescrizioni del Codice della Strada e del suo Regolamento, incluse demolizioni e ripristini. Margine inferiore del segnale ad altezza min 210 cm.



Costo unitario	Costo totale stimato
275,73 €	4.963,14 €

CRITICITÀ RILEVATA

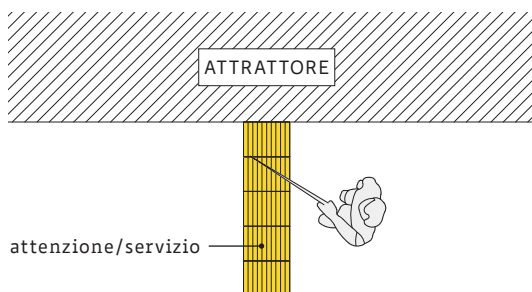
03.03 - Segnaletica tattilo-plantare non presente, non conforme o non coerente.



Priorità	N. criticità	Quantità
Alta	3	10,50 m

SOLUZIONE PROGETTUALE

B - Posa di moduli tattilo-plantari tipo "LVE", codice "attenzione/servizio", in CLS o GRÈS a contrasto cromatico rispetto alla pavimentazione, disposti a raso e senza discontinuità, incluse demolizioni e ripristini.



Costo unitario	Costo totale stimato
216,72 €	2.275,56 €

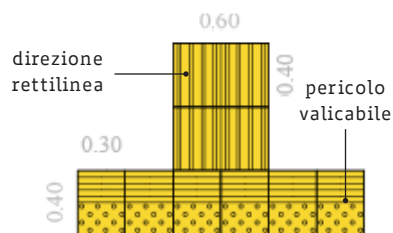


03.03 - Segnaletica tattilo-plantare non presente, non conforme o non coerente.



Priorità	N. criticità	Quantità
Alta	8	8

D - Posa di moduli tattilo-plantari tipo "LVE", codice "direzione rettilinea" e "pericolo valicabile", in CLS o GRÈS a contrasto cromatico rispetto alla pavimentazione, disposti a raso e senza discontinuità, incluse demolizioni e ripristini.



Costo unitario	Costo totale stimato
240,34 €	1.922,72 €

03.03 - Segnaletica tattilo-plantare non presente, non conforme o non coerente.



Priorità	N. criticità	Quantità
Alta	3	3

E - Inserimento di mappa tattile, installata su leggione inclinato di 30 gradi ad un'altezza minima di 0,95 m dal piano di calpestio; ove non possibile, posizionamento della mappa su parete/cancello, ad altezza compresa 1,00-1,80 m, con baricentro posto a metri 1,40 da terra.



Costo unitario	Costo totale stimato
3.238,28 €	9.714,84 €

CRITICITÀ RILEVATA

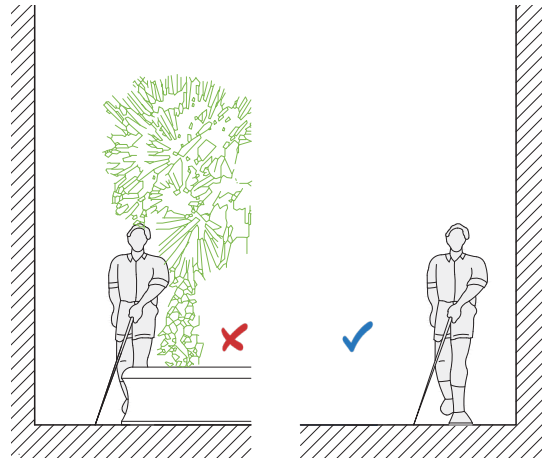
04.01 - Ostacolo generico ancorato.



Priorità	N. criticità	Quantità
Alta	3	3,00 mq

SOLUZIONE PROGETTUALE

A - Rimozione di parte o tutta l'aiuola e realizzazione di area pavimentata in materiale analogo al marciapiede, raccordata ad esso a raso e senza discontinuità.

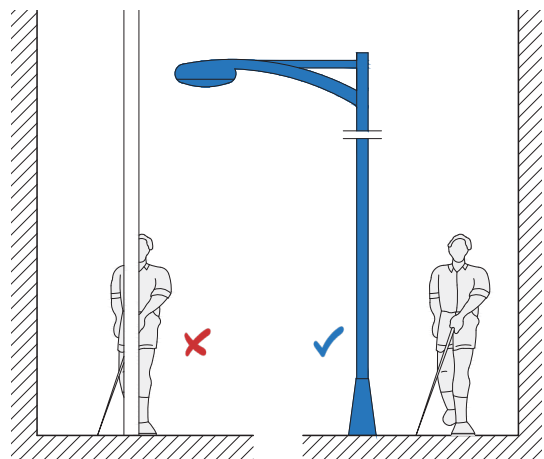


Costo unitario	Costo totale stimato
124,07 €	372,21 €

04.01 - Ostacolo generico ancorato.



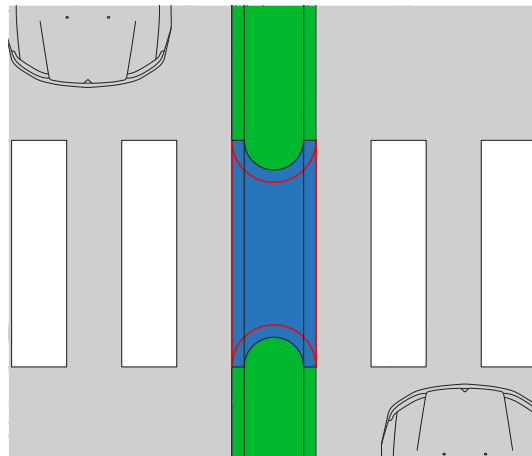
Priorità	N. criticità	Quantità
Alta	1	1



Costo unitario	Costo totale stimato
3.969,89 €	3.969,89 €

04.01 - Ostacolo generico ancorato.

E - Rimozione di parte dell'aiuola spartitraffico e realizzazione di isola pedonale a raso e senza discontinuità con la carreggiata stradale.



Priorità	N. criticità	Quantità
Alta	1	7,00 mq

Costo unitario	Costo totale stimato
124,07 €	868,49 €

CRITICITÀ RILEVATA

SOLUZIONE PROGETTUALE

04.02 - Ostacolo generico non ancorato.

C - Attivazione procedura di comunicazione al proprietario dell'attività per sollecitare il corretto utilizzo dello spazio pubblico e lo spostamento dei cassonetti in posizione tale da non costituire ostacolo lungo il marciapiede/percorso. Larghezza libera min 90 cm.

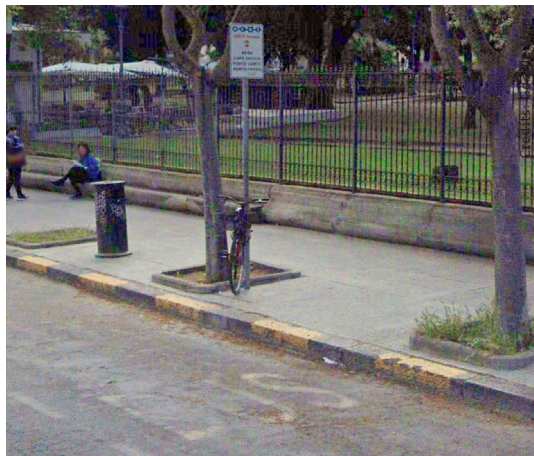


Priorità	N. criticità	Quantità
Alta	1	1

Costo unitario	Costo totale stimato
-- €	-- €

CRITICITÀ RILEVATA

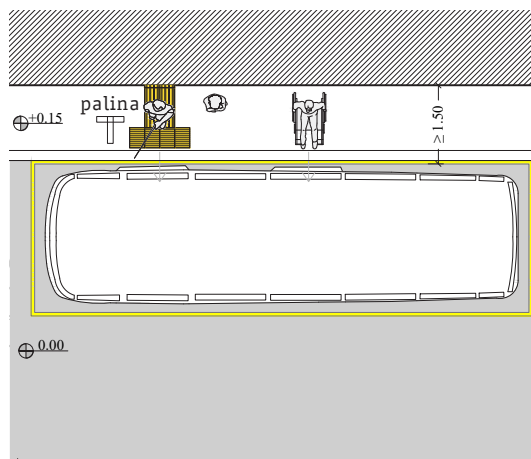
05.01 - Fermata con banchina non presente o non adeguata.



Priorità	N. criticità	Quantità
Alta	8	8

SOLUZIONE PROGETTUALE

C - Inserimento di palina e posa di segnaletica tattilo-plantare, secondo indicazioni presenti in Abaco. Inclusive demolizioni e ripristini.



Costo unitario	Costo totale stimato
462,64 €	3.701,12 €

CRITICITÀ RILEVATA

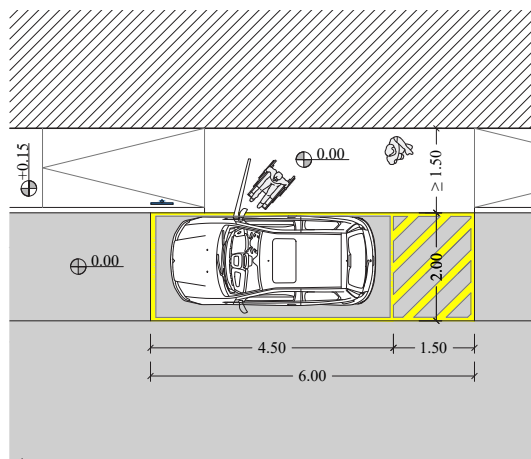
06.01 - Parcheggio disabili non presente.



Priorità	N. criticità	Quantità
Alta	1	1

SOLUZIONE PROGETTUALE

C - Realizzazione di parcheggio in linea, dimensioni min 2,00x6,00 m, avente adiacente area in piano per la salita e la discesa dal veicolo e rampe di raccordo al marciapiede/percorso pedonale (come da prescrizioni d'Abaco). Segnaletica verticale ed orizzontale come da norme del C.d.S. Inclusive demolizioni e ripristini.



Costo unitario	Costo totale stimato
2.545,11 €	2.545,11 €



CRITICITÀ RILEVATA

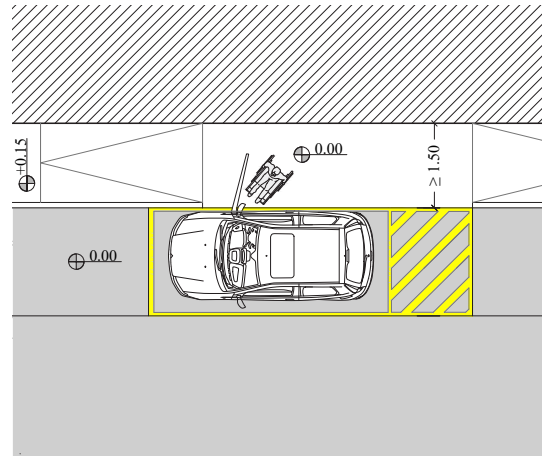
06.04 - Parcheggio disabili privo di collegamento pedonale o con collegamento pedonale non adeguato.

SOLUZIONE PROGETTUALE

B - Realizzazione di area in piano adiacente al parcheggio, per la salita e la discesa dal veicolo, e di rampe di raccordo al marciapiede/percorso (come da prescrizioni presenti nell'Abaco). Inclusive demolizioni e ripristini.



Priorità	N. criticità	Quantità
Alta	2	2



Costo unitario	Costo totale stimato
2.126,59 €	4.253,18 €



Credits

La cartografia utilizzata è OpenStreetMap.

Le foto, ad eccezione di quelle in cui viene specificato l'autore, e gli schemi sono realizzati dall'RTP.

Tutti i testi sono editati con la Font ad Alta Leggibilità biancoenero® di biancoenero edizioni srl, disegnata da Umberto Mischi e disponibile gratuitamente per chi ne fa un uso non commerciale. www.biancoeneroedizioni.com

