

COMUNE DI ALGHERO

SETTORE 4 - Pianificazione e Valorizzazione Territoriale e Ambientale
Ambiente, Urbanistica, Tutela del Paesaggio, Edilizia Privata, Demanio e Patrimonio
SERVIZIO URBANISTICA



PIANO PER L'ELIMINAZIONE DELLE BARRIERE ARCHITETTONICHE

05.01 FASCICOLO VIALE I MAGGIO

Progettisti incaricati

ARCH. MARIA COSTANZA CARTAMANTIGLIA

Architetti Associati Piazze_Cartamantiglia
capogruppo mandataria

ARCH. GIOVANNANGELA FLORIS

mandante

PAESAGGISTA GABRIELLA CAPUCCI

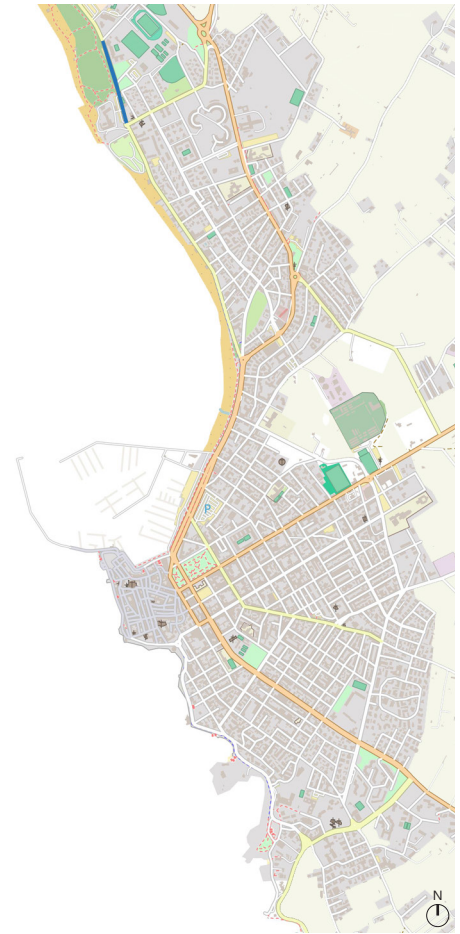
mandante

Responsabile Unico del Procedimento

ING. ELISABETTA SPIGA



Ambito urbano	VIALE I MAGGIO
Codice	V01
Percorso rilevato	tratto (ambo i lati)
Data rilievo	28/08/2024
Totale criticità riscontrate	67
Costo eliminazione criticità	107.893,36 €
Priorità d'ambito	09/18



Attrattori



Disabilità interessate



CRITICITÀ RILEVATA

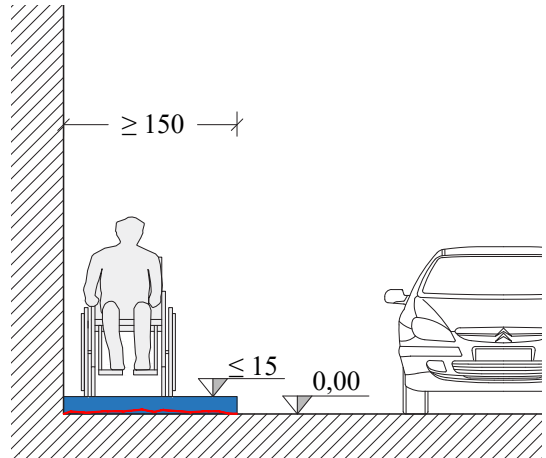
01.01 - Marciapiede o percorso non presente.



Priorità	N. criticità	Quantità
Alta	1	139,50 mq

SOLUZIONE PROGETTUALE

Realizzazione di marciapiede/percorso, in materiale in linea con il contesto e cordolo a contrasto cromatico, da raccordare a raso e senza discontinuità, incluse demolizioni e ripristini. Larghezza min 150 cm, pendenza trasversale max 1%, dislivello da sede stradale max 15 cm.



Costo unitario	Costo totale stimato
184,07 €	25.677,77 €

CRITICITÀ RILEVATA

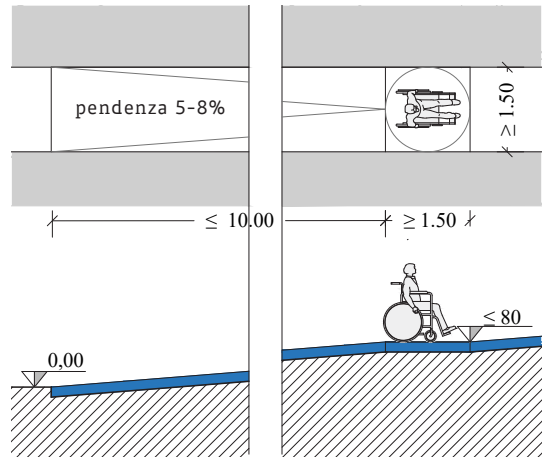
01.04 - Marciapiede o percorso con pendenza longitudinale >5%.



Priorità	N. criticità	Quantità
Alta	2	7,50 mq

SOLUZIONE PROGETTUALE

A - Demolizione e ricostruzione, in materiale analogo all'esistente, del marciapiede o percorso, previa risagomatura del piano di posa per disporre il dislivello in tratti con p. longitudinale tra il 5 e l'8%, con area in piano almeno ogni 10 m e privo di p. trasversale. Solo per brevi tratti. Includere demolizioni e ripristini.



Costo unitario	Costo totale stimato
116,66 €	874,95 €

CRITICITÀ RILEVATA

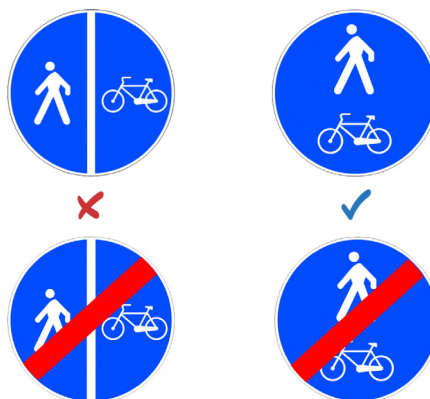
01.10 - Marciapiede o percorso con pista ciclabile non conforme.



Priorità	N. criticità	Quantità
Alta	8	8

SOLUZIONE PROGETTUALE

A - Considerate le caratteristiche del contesto, si rende necessaria la modifica d'uso da "pista ciclabile contigua al marciapiede" a "percorso pedonale e ciclabile", da attuarsi mediante sostituzione della segnaletica verticale, come da prescrizioni del CdS e del suo Regolamento.



Costo unitario	Costo totale stimato
275,73 €	2.205,84 €

01.10 - Marciapiede o percorso con pista ciclabile non conforme.



Priorità	N. criticità	Quantità
Alta	2	2

B - Modifica d'uso del tratto di percorso fronte fermata mezzi pubblici da "pista ciclabile contigua al marciapiede" a "percorso pedonale", da attuarsi mediante modifica della segnaletica verticale, come da prescrizioni del CdS e del suo Regolamento.



Costo unitario	Costo totale stimato
275,73 €	551,46 €



CRITICITÀ RILEVATA

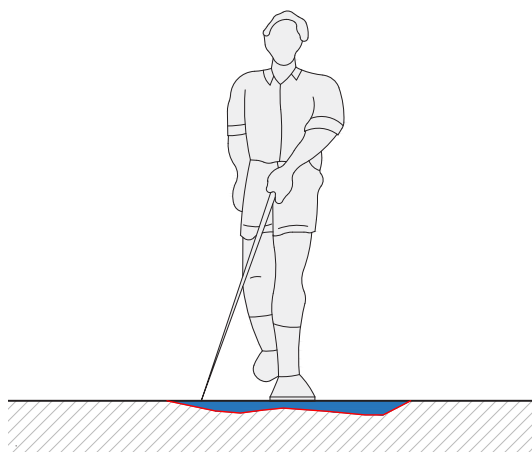
01.11 - Pavimentazione sconnessa.



Priorità	N. criticità	Quantità
Media	3	5,50 mq

SOLUZIONE PROGETTUALE

A - Demolizione e ricostruzione puntuale della pavimentazione e, ove necessario, del sottofondo, al fine di ripristinare la planarità e la continuità del piano di calpestio, da raccordare a raso alle pavimentazioni adiacenti. Inclusive demolizioni e ripristini.



Costo unitario	Costo totale stimato
116,66 €	641,63 €

CRITICITÀ RILEVATA

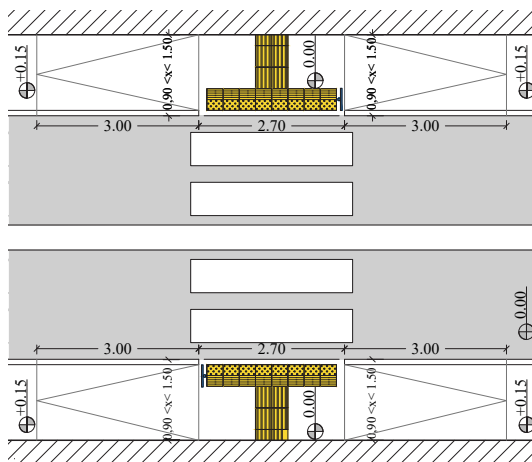
02.01 - Attraversamento pedonale non presente o non adeguato.



Priorità	N. criticità	Quantità
Alta	1	1

SOLUZIONE PROGETTUALE

B - Realizzazione di attraversamento pedonale a raso, con area in piano e rampe laterali di raccordo al marciapiede/percorso, prive di p. trasversale e con p. longitudinale <5% (max 8%); segnaletica orizzontale e verticale conforme al C.d.S., e segnaletica tattilo-plantare come da Abaco. Inclusive demolizioni e ripristini.



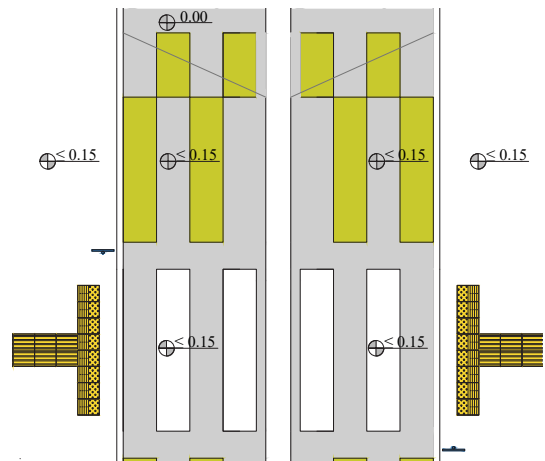
Costo unitario	Costo totale stimato
7.018,71 €	7.018,71 €

02.01 - Attraversamento pedonale non presente o non adeguato.



Priorità	N. criticità	Quantità
Alta	1	1

D - Realizzazione di attraversamento pedonale rialzato, con larghezza che consenta il completo stazionamento del mezzo, raccordato senza discontinuità alle pavimentazioni adiacenti, con segnaletica verticale e orizzontale conforme al C.d.S. e segnaletica tattilo-plantare conforme all'Abaco. Inclusive demolizioni e ripristini.



Costo unitario	Costo totale stimato
14.492,44 €	14.492,44 €

CRITICITÀ RILEVATA

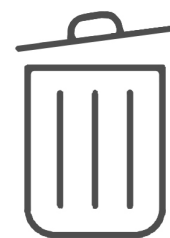
02.02 - Attraversamento pedonale in posizione non coerente o pericolosa.



Priorità	N. criticità	Quantità
Alta	1	1

SOLUZIONE PROGETTUALE

C - Eliminazione dell'attraversamento pedonale mediante cancellazione della segnaletica orizzontale. Si rimanda alla 02.01 per nuovo attraversamento in posizione congrua.



Costo unitario	Costo totale stimato
355,95 €	355,95 €

CRITICITÀ RILEVATA

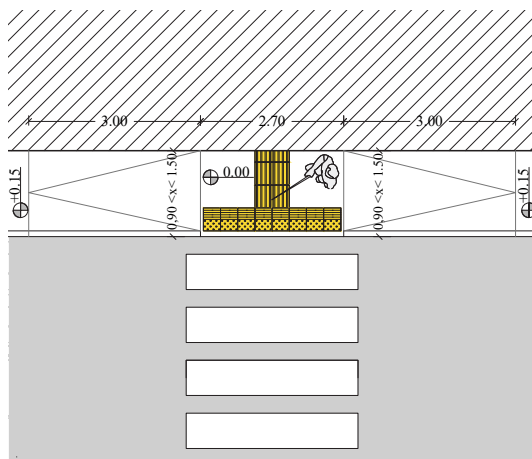
02.04 - Raccordo marciapiede-carreggiata non adeguato.



Priorità	N. criticità	Quantità
Alta	5	5

SOLUZIONE PROGETTUALE

B - Demolizione di parte del marciapiede, realizzazione di area in piano antistante l'attraversamento e di rampe laterali di raccordo al marciapiede/percorso, prive di pendenza trasversale e con pendenza longitudinale <5% (max 8%). Segnaletica tattilo-plantare come da norme d'Abaco. Includere demolizioni e ripristini.



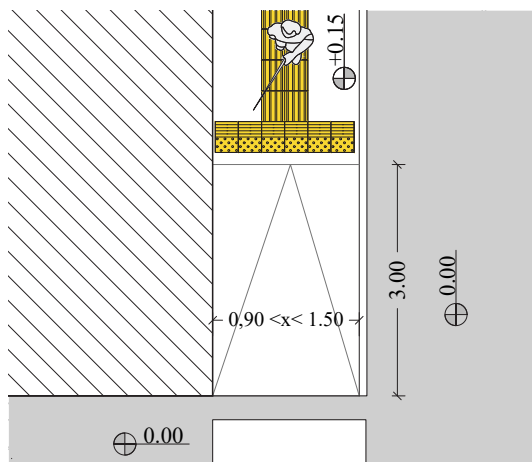
Costo unitario	Costo totale stimato
3.169,15 €	15.845,75 €

02.04 - Raccordo marciapiede-carreggiata non adeguato.



Priorità	N. criticità	Quantità
Alta	2	2

E - Demolizione di parte del marciapiede, realizzazione di rampa in continuità col marciapiede/percorso, priva di pendenza trasversale e con pendenza longitudinale <5% (max 8%). Segnaletica tattilo-plantare come da prescrizioni d'Abaco. Includere demolizioni e ripristini.



Costo unitario	Costo totale stimato
1.511,84 €	3.023,68 €



CRITICITÀ RILEVATA

03.01 - Segnaletica orizzontale non presente o non visibile.



Priorità	N. criticità	Quantità
Bassa	2	2

SOLUZIONE PROGETTUALE

A - Realizzazione o rifacimento di segnaletica orizzontale (strisce, scritte, simboli, zebraature) nel rispetto delle prescrizioni del Codice della Strada e del suo Regolamento.



Costo unitario	Costo totale stimato
443,68 €	887,36 €

03.01 - Segnaletica orizzontale non presente o non visibile.



Priorità	N. criticità	Quantità
Bassa	10	10

B - Realizzazione o rifacimento di segnaletica orizzontale (simboli ciclabile e pedone), da porre alle estremità e almeno ogni 25 m.



Costo unitario	Costo totale stimato
214,65 €	2.146,50 €

CRITICITÀ RILEVATA

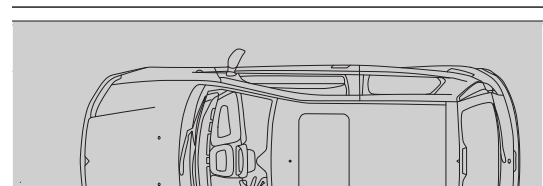
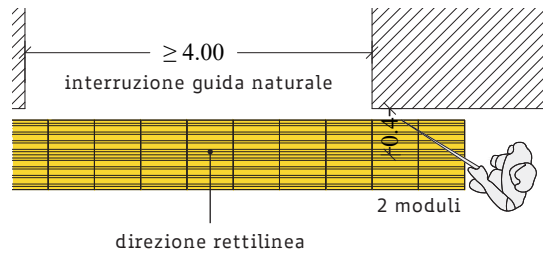
03.03 - Segnaletica tattilo-plantare non presente, non conforme o non coerente.



Priorità	N. criticità	Quantità
Alta	3	38,00 m

SOLUZIONE PROGETTUALE

A - Posa di moduli tattilo-plantari tipo "LVE", codice "direzione rettilinea", in CLS o GRÈS a contrasto cromatico rispetto alla pavimentazione, disposti a raso e senza discontinuità, incluse demolizioni e ripristini.



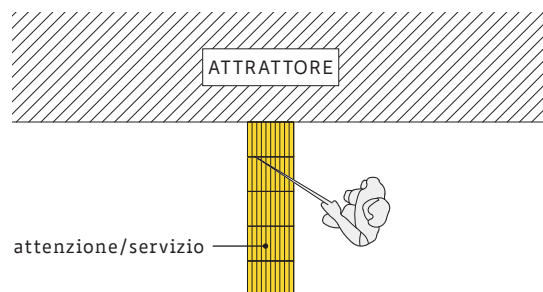
Costo unitario	Costo totale stimato
246,97 €	9.384,86 €

03.03 - Segnaletica tattilo-plantare non presente, non conforme o non coerente.



Priorità	N. criticità	Quantità
Alta	4	23,00 m

B - Posa di moduli tattilo-plantari tipo "LVE", codice "attenzione/servizio", in CLS o GRÈS a contrasto cromatico rispetto alla pavimentazione, disposti a raso e senza discontinuità, incluse demolizioni e ripristini.



Costo unitario	Costo totale stimato
216,72 €	4.984,56 €

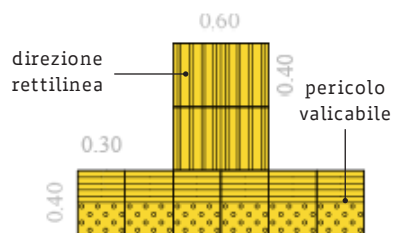


03.03 - Segnaletica tattilo-plantare non presente, non conforme o non coerente.



Priorità	N. criticità	Quantità
Alta	8	8

D - Posa di moduli tattilo-plantari tipo "LVE", codice "direzione rettilinea" e "pericolo valicabile", in CLS o GRÈS a contrasto cromatico rispetto alla pavimentazione, disposti a raso e senza discontinuità, incluse demolizioni e ripristini.



Costo unitario	Costo totale stimato
240,34 €	1.922,72 €

03.03 - Segnaletica tattilo-plantare non presente, non conforme o non coerente.



Priorità	N. criticità	Quantità
Alta	4	4

E - Inserimento di mappa tattile, installata su leggione inclinato di 30 gradi ad un'altezza minima di 0,95 m dal piano di calpestio; ove non possibile, posizionamento della mappa su parete/cancello, ad altezza compresa 1,00-1,80 m, con baricentro posto a metri 1,40 da terra.



Costo unitario	Costo totale stimato
3.238,28 €	12.953,12 €

CRITICITÀ RILEVATA

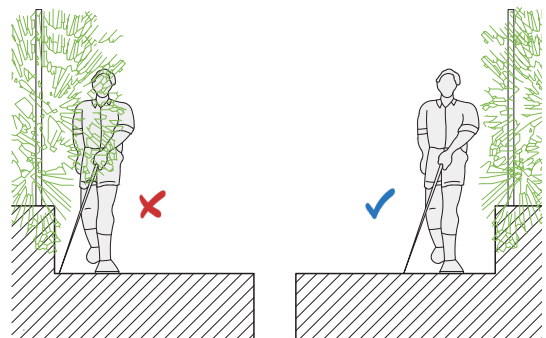
04.07 - Ostacolo costituito da vegetazione.



Priorità	N. criticità	Quantità
Alta	2	180,00 mq

SOLUZIONE PROGETTUALE

A - Potatura delle fronde che valicano il bordo delle aiuole o l'area di pertinenza degli edifici, invadendo il marciapiede o il percorso e riducendone la larghezza.



Costo unitario	Costo totale stimato
4,77 €	856,60 €

CRITICITÀ RILEVATA

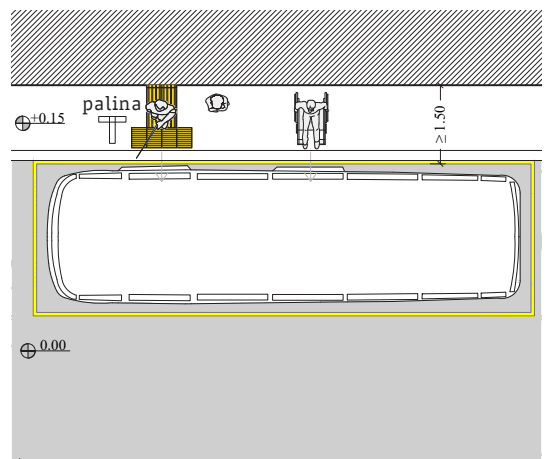
05.01 - Fermata con banchina non presente o non adeguata.



Priorità	N. criticità	Quantità
Alta	4	4

SOLUZIONE PROGETTUALE

C - Inserimento di palina e posa di segnaletica tattilo-plantare, secondo indicazioni presenti in Abaco. Inclusive demolizioni e ripristini.



Costo unitario	Costo totale stimato
462,64 €	1.850,56 €

CRITICITÀ RILEVATA

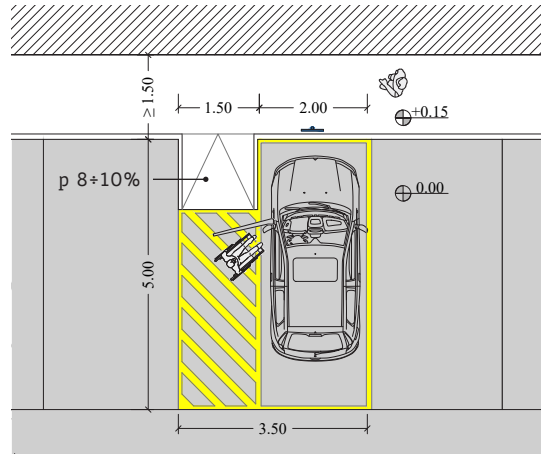
06.01 - Parcheggio disabili non presente.



Priorità	N. criticità	Quantità
Alta	2	2

SOLUZIONE PROGETTUALE

B - Realizzazione di parcheggio a pettine, dimensioni min 3,50x5,00 m, dotato di rampa di raccordo al marciapiede con p. longitudinale 8÷10% e priva di p. trasversale, dotato di segnaletica verticale ed orizzontale come da norme del C.d.S. e suo Regolamento. Inclusive demolizioni e ripristini.



Costo unitario	Costo totale stimato
899,72 €	1.799,44 €

CRITICITÀ RILEVATA

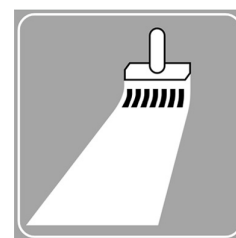
06.03 - Parcheggio disabili con dimensioni non conformi.



Priorità	N. criticità	Quantità
Bassa	2	2

SOLUZIONE PROGETTUALE

B - Modifica alla segnaletica orizzontale al fine di delimitare uno stallo in linea con dimensioni min 2,00x6,00 m, inclusa cancellazione della segnaletica orizzontale esistente.



Costo unitario	Costo totale stimato
208,73 €	417,46 €



Credits

La cartografia utilizzata è OpenStreetMap.

Le foto, ad eccezione di quelle in cui viene specificato l'autore, e gli schemi sono realizzati dall'RTP.

Tutti i testi sono editati con la Font ad Alta Leggibilità biancoenero® di biancoenero edizioni srl, disegnata da Umberto Mischi e disponibile gratuitamente per chi ne fa un uso non commerciale.
www.biancoeneroedizioni.com

