

## **COMUNE DI ALGHERO**

SETTORE 4 - Pianificazione e Valorizzazione Territoriale e Ambientale  
Ambiente, Urbanistica, Tutela del Paesaggio, Edilizia Privata, Demanio e Patrimonio  
SERVIZIO URBANISTICA



# **PIANO PER L'ELIMINAZIONE DELLE BARRIERE ARCHITETTONICHE**

## **03 ABACO DELLE SOLUZIONI PROGETTUALI TIPO E COMPUTI METRICI**

Progettisti incaricati

### **ARCH. MARIA COSTANZA CARTAMANTIGLIA**

Architetti Associati Piazze\_Cartamantiglia  
capogruppo mandataria

### **ARCH. GIOVANNANGELA FLORIS**

mandante

### **PAESAGGISTA GABRIELLA CAPUCCI**

mandante

Responsabile Unico del Procedimento

### **ING. ELISABETTA SPIGA**



## INDICE

1. AMBITO URBANO .....	3
1.1 <i>Marciapiedi e percorsi</i> .....	3
1.1.1 Dimensioni di riferimento .....	3
1.1.2 Spazi per cambio direzione .....	4
1.1.3 Pendenze .....	5
1.1.4 Adiacenze pista ciclabile .....	6
1.1.5 Pavimentazioni .....	7
1.1.6 Dislivelli, scale e rampe .....	8
1.2 <i>Attraversamenti pedonali</i> .....	46
1.2.1 Dimensioni di riferimento .....	46
1.2.2 Impianti semaforici .....	47
1.3 <i>Segnaletica</i> .....	90
1.3.1 Segnaletica tattilo-plantare.....	90
1.4 <i>Ostacoli</i> .....	104
1.5 <i>Fermate mezzi pubblici</i> .....	126
1.6 <i>Parcheggi disabili</i> .....	142
2. AMBITO EDILIZIO .....	163
2.1 <i>Ascensore</i> .....	163
2.2 <i>Bagno disabili</i> .....	166
2.3 <i>Bancone</i> .....	169
2.4 <i>Campanello e citofono</i> .....	172
2.5 <i>Corrimano</i> .....	176
2.6 <i>Giochi inclusivi</i> .....	176
2.7 <i>Segnaletica</i> .....	182



## 1. AMBITO URBANO

### 1.1 Marciapiedi e percorsi

#### 1.1.1 Dimensioni di riferimento

Normativa di riferimento D.M. 236/89, art. 8.2.1

#### Prescrizioni

La **larghezza** ottimale di marciapiedi e percorsi è 150 cm. In caso di impossibilità può essere ridotta fino a 90 cm, purché per brevi tratti ed in assenza di ostacoli. Per brevi tratti si intendono lunghezze <10 metri: oltre, devono essere realizzati allargamenti min. 150x150 cm per permettere l'inversione della direzione.

Si suggerisce di limitare l'**altezza** dei marciapiedi a 10 cm per ridurre pendenza e lunghezza delle rampe di raccordo (norma max 15 cm).

Il **margin**e verso la **carreggiata** deve essere realizzato con materiale o finitura a contrasto cromatico per evidenziare la presenza del dislivello.

In caso di marciapiedi o percorsi a raso, deve essere sempre percepibile il contrasto di luminanza (contrasto cromatico) tra:

- le finiture del marciapiede/percorso pedonale e quelle delle adiacenti aree carrabili o ciclabili;
- il margine del marciapiede/percorso pedonale e quelle delle adiacenti aree carrabili o ciclabili; tale bordo, con larghezza non inferiore a 10 cm, può essere realizzato con cordolo o verniciatura.

La delimitazione con aiuola, efficace elemento di sicurezza, è soluzione ottimale da praticarsi ogni qualvolta sia possibile. In caso di spazi minimi, deve essere valutata la sua sostituzione con doppio cordolo o con transenna ad alta visibilità con elemento ad altezza <30 cm. Si sconsiglia l'uso di paletti e catenelle.

La soluzione con percorso a raso è sempre al marciapiedi preferibile in quanto:

- il percorso a raso evita rampe di raccordo in caso di attraversamento;
- il cordolo che delimita l'aiuola costituisce una guida naturale.



### 1.1.2 Spazi per cambio direzione

Normativa di riferimento      D.M. 236/89, art. 8.2.1 e art. 8.0.2

#### Prescrizioni

Qualsiasi cambio di direzione rispetto al percorso rettilineo deve avvenire in piano, su superficie con dimensione non inferiore a 150x150 cm: il requisito si applica, ad esempio, alle svolte lungo il percorso, in caso di attraversamenti ortogonali al percorso stesso e in caso di accessi.

In caso di svolta ortogonale, la zona interessata alla svolta per almeno 1,70 m su ciascun lato deve risultare in piano e priva di interruzioni.

In caso di percorso a raso, in corrispondenza delle intersezioni deve essere previsto opportuno sistema di protezione del percorso - come indicato all'art. 145 del D.P.R. 495/1992 - che incanali il pedone verso gli attraversamenti.





### 1.1.3 Pendenze

Normativa di riferimento D.M. 236/89, art. 8.2.1

#### Prescrizioni

Per i percorsi, la **pendenza longitudinale** massima prevista dalla norma è pari al 5%. Ove ciò non sia possibile, sono ammesse pendenze superiori purchè conformi al rapporto tra pendenza e lunghezza del percorso rappresentato graficamente all'art. 8.1.11. Tale prescrizione non deve essere confusa con quella riguardante le rampe (max 8%, con deroga ammessa ai sensi del medesimo grafico art. 8.1.11).

Il percorso deve essere interrotto con aree in piano con dimensioni non inferiori a 150x150 cm posizionate in funzione della lunghezza e della pendenza.

La pendenza massima del 5% deve essere applicata soprattutto negli interventi di riqualificazione urbana ove la riduzione delle pendenze esistenti è compatibile con la morfologia del sito, anche in merito alla presenza di accessi lungo il percorso. Solo in caso di impossibilità nel garantire tale pendenza, essa può essere incrementata fino all'8%, purchè per brevi tratti.

In caso diverso, il percorso non è accessibile per persona con mobilità ridotta e, se si tratta di luogo di interesse pubblico, dovrà essere identificato e opportunamente segnalato almeno un percorso alternativo per raggiungere la destinazione e dovranno essere realizzati parcheggi riservati in prossimità alla destinazione stessa.

Per agevolare la percorrenza di percorsi esistenti con pendenza superiore a 5% si consiglia la posa di corrimano, preferibilmente su entrambi i lati.

La **pendenza trasversale** massima ammissibile, da norma, è 1%. Previo confronto con i portatori di interesse è possibile un scostamento fino al 3%.

Pendenze trasversali superiori sono fonte di pericolo in quanto possono portare al ribaltamento della persona in sedia a ruote.

È frequente che la pendenza trasversale eccessiva si ripeta lungo un tratto esteso del medesimo percorso: in tal caso, invece di interventi puntuali, è preferibile il rifacimento dell'intero percorso valutando, in caso di marciapiede, la realizzazione di un percorso a raso fisicamente delimitato dalla carreggiata.

In presenza di **contropendenze** al termine di un percorso inclinato o di un raccordo tra percorso e livello stradale (es. attraversamento), la somma delle due pendenze rispetto al piano orizzontale deve essere inferiore al 22%.

Contropendenze superiori sono fonte di pericolo in quanto possono portare al ribaltamento della persona in sedia a ruote.

Per tale principio, non devono essere inserite caditoie lineari in corrispondenza del raccordo tra percorso pedonale e sede stradale.



#### 1.1.4 Adiacenze pista ciclabile

Normativa di riferimento D.M. 557/1999, art. 7 e D.P.R. 495/1992

##### Prescrizioni

È ammessa pista ciclabile "su corsia riservata, ricavata dal marciapiede, ad unico o doppio senso di marcia, qualora l'ampiezza ne consenta la realizzazione senza pregiudizio per la circolazione dei pedoni e sia ubicata sul lato adiacente alla carreggiata stradale". Tenuto conto degli ingombri dei ciclisti e dei velocipedi, nonché dello spazio per l'equilibrio e di un opportuno franco laterale libero da ostacoli, la larghezza minima della corsia ciclabile, comprese le strisce di margine, è pari ad 1,50 m; tale larghezza è riducibile ad 1,25 m nel caso in cui si tratti di due corsie contigue, dello stesso od opposto senso di marcia, per una larghezza complessiva minima pari a 2,50 m.

Per brevi tratti, tale larghezza può essere eccezionalmente ridotta fino a 2,00 m, se opportunamente segnalata.

I due percorsi devono essere riconoscibili, identificati con simboli a terra, posti alle estremità ed almeno ogni 25 m, per indicarne la destinazione, e corredati da adeguata segnaletica verticale.

In caso di restringimenti per ostacoli, in presenza di fermate del trasporto pubblico e in tutti i casi nei quali si verificano interferenze (es. presso attraversamenti), la pista ciclabile viene interrotta con l'impiego di opportuna segnaletica verticale ed orizzontale. Anche le pavimentazioni devono rendere riconoscibile tale variazione di uso.

Si sconsigliano i percorsi ciclopedonali promiscui.

Si consiglia di incrementare il numero di rastrelliere da posizionare in apposite aree adiacenti alla pista ciclabile ed organizzate in modo tale da non occupare il percorso pedonale.



### 1.1.5 Pavimentazioni

Normativa di riferimento D.M. 236/89, art. 8.2.2

#### Prescrizioni

La pavimentazione dev'essere **antisdrucchiolevole**, deve cioè avere un coefficiente di attrito superiore ai 0,40, misurato secondo il metodo della British Ceramic Research Association Ltd (DM 236/89 art. 8.2.2.).

Gli elementi costituenti la pavimentazione devono presentare **giunture** inferiori a 5 mm, stilate con materiali duri, essere piani con eventuali **risalti** di spessore non superiore a mm 2.

Considerate le difficoltà esecutive nel garantire tali requisiti, nelle pavimentazioni composte da piccole parti giustapposte e con strato di allettamento cedevole, e - conseguentemente - la loro durabilità, l'impiego di tali materiali deve essere evitato per le nuove realizzazioni.

Le nuove pavimentazioni devono, pertanto:

- essere di tipo continuo con strato di allettamento compatto e durevole, come ad esempio le lastre di pietra su piano di posa in cls, in calcestruzzo architettonico, ecc.;
- avere idonea stratigrafia in caso di transito carrabile (passi carrabili, zone ZTL);
- essere antisdrucchiolevoli;
- avere superficie continua per permettere la riconoscibilità e la leggibilità della segnaletica tattilo-plantare, cromaticamente contrastante rispetto alla pavimentazione circostante.

In caso di intervento di manutenzione su pavimentazione esistente composta da elementi discontinui, i giunti devono essere inferiori a 5 mm e stilati e deve essere ricostruito il piano di posa, in cls, per evitare cedimenti e deformazioni.

I **raccordi** tra tratti del percorso pavimentati con materiali diversi devono essere a raso o, se non possibile, raccordati con smussatura. Tale prescrizione deriva dal riconoscere come barriera architettonica anche dislivelli pari o inferiori a 2,5 cm, considerati ammissibili dalla norma ma di fatto fonte di pericolo o di insicurezza per diversi profili di utenza.

**Chiusini, caditoie, grigliati**, compresi i grigliati alla base degli alberi, devono essere complanari alla pavimentazione, né sporgenti né incassati.

Le **griglie** non devono essere attraversabili da una sfera di diametro di 2 cm; le maglie dei grigliati devono essere ortogonali rispetto al verso di percorrenza.

Devono essere evitate le interferenze tra segnaletica tattilo-plantare e chiusini, caditoie, bocche di lupo.

Quando non possibile:

- applicare sul chiusino i codici in PVC, incollandoli;
- saldare sulla griglia una lamina metallica su cui incollare il codice in PVC (rif. Linee guida INMACI\_art. 5.14).



### 1.1.6 Dislivelli, scale e rampe

Normativa di riferimento      D.M. 236/89, art. 8.1.10

#### Prescrizioni

Le **rampe di scale**, anche private ad uso pubblico, devono avere larghezza min. 120 cm.

I **gradini** devono avere dimensioni costanti per l'intero sviluppo della scala, lunghezza della pedata min. 30 cm e rapporto tra alzata e pedata tale per cui la somma tra il doppio dell'alzata e la pedata ( $2A+P$ ) deve essere compresa tra 62 e 64 cm.

Le alzate dei gradini devono essere uguali per l'intera scala, anche in adeguamenti di scale esistenti.

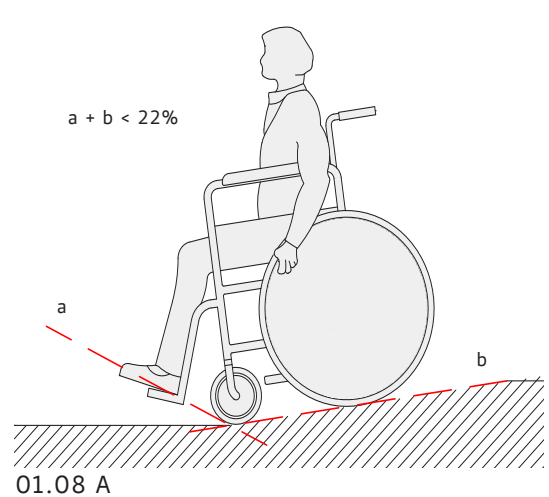
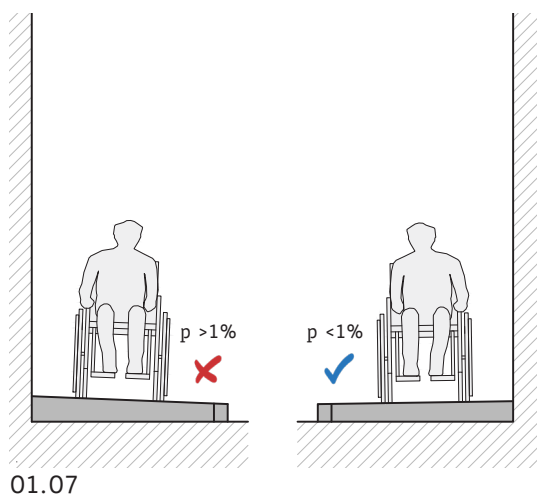
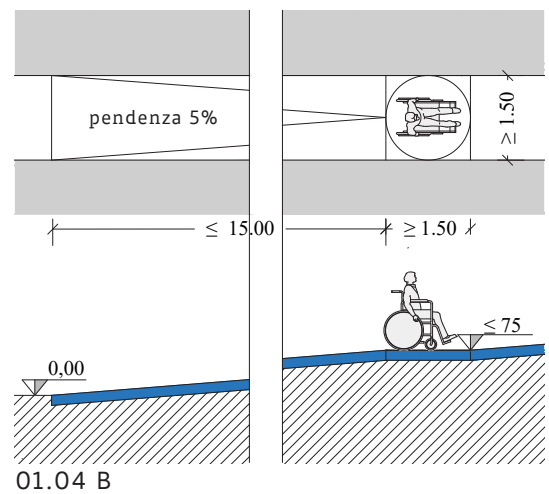
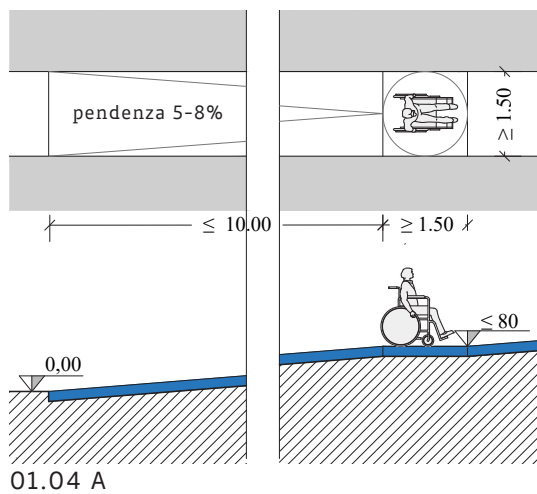
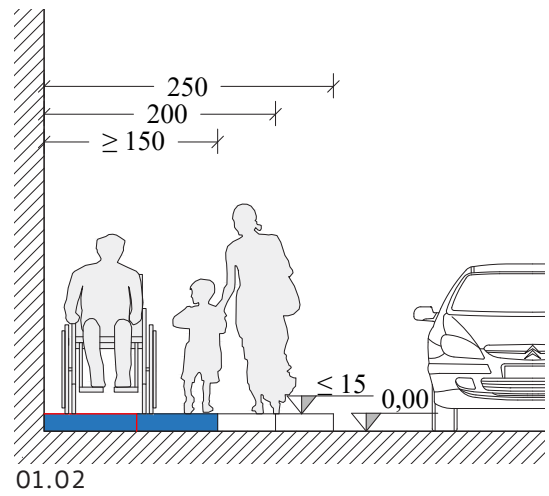
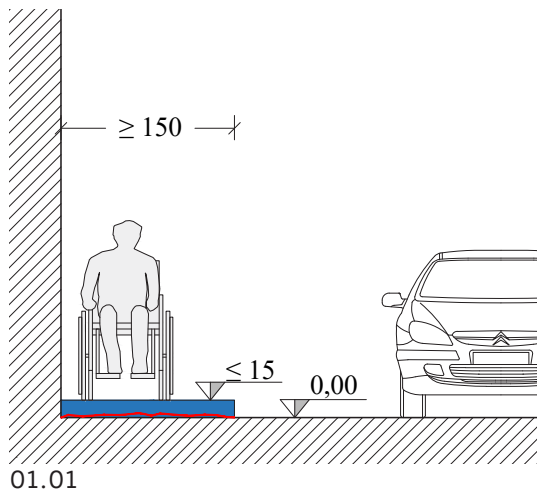
Deve essere percepibile la sequenza delle pedate, anche mediante la posa di fascia antidrucciolo a contrasto cromatico.

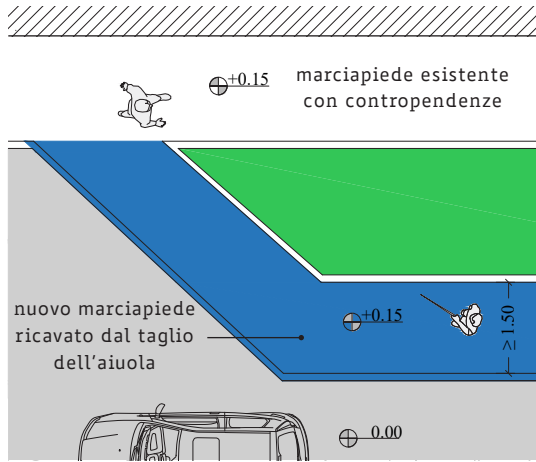
Inizio e fine della scala sono segnalate da segnaletica tattilo-plantare.

Il **corrimano** deve essere installato su entrambi i lati e prolungato 30 cm oltre il primo e l'ultimo gradino; è consigliabile un secondo corrimano ad altezza di 70 cm.

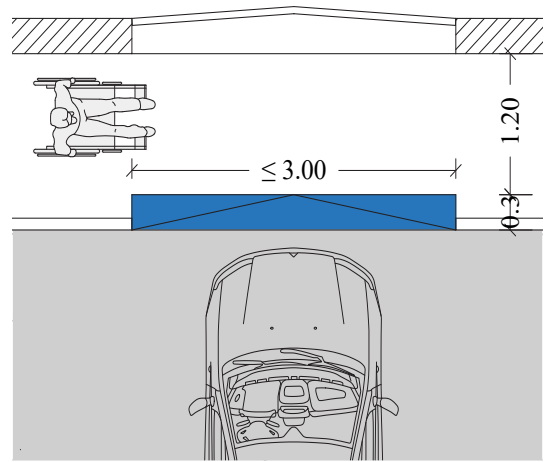


Schemi e computi

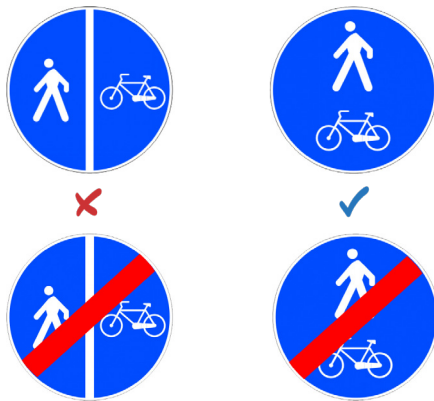




01.08 B



01.09



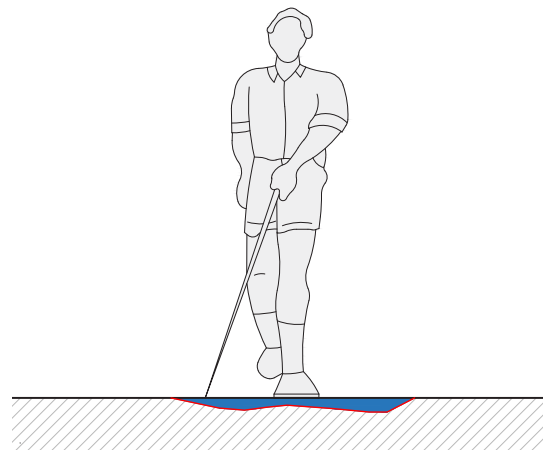
01.10 A



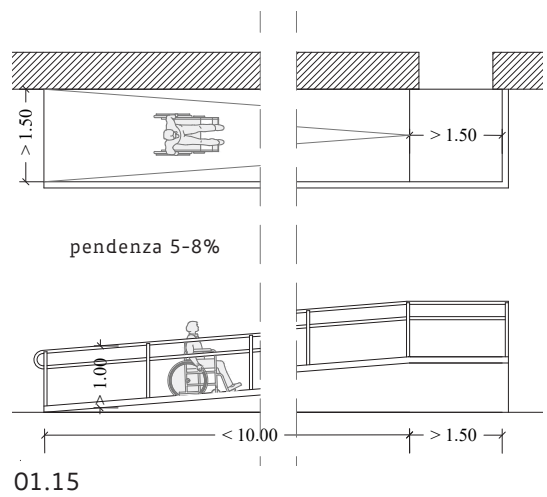
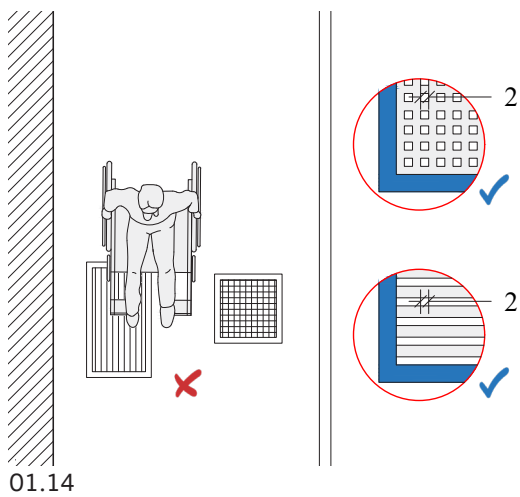
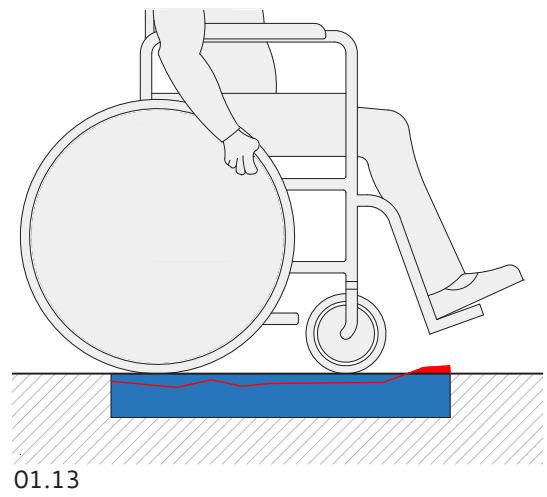
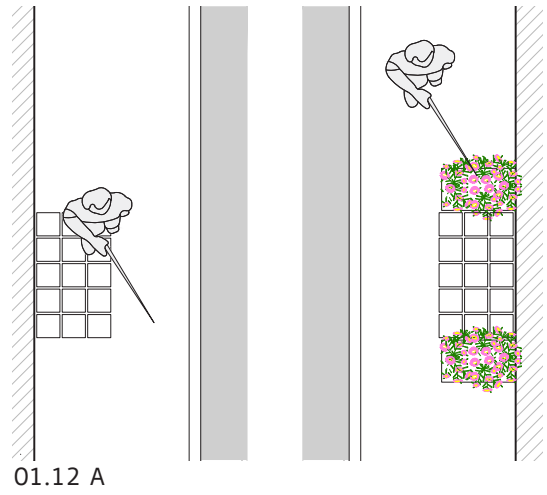
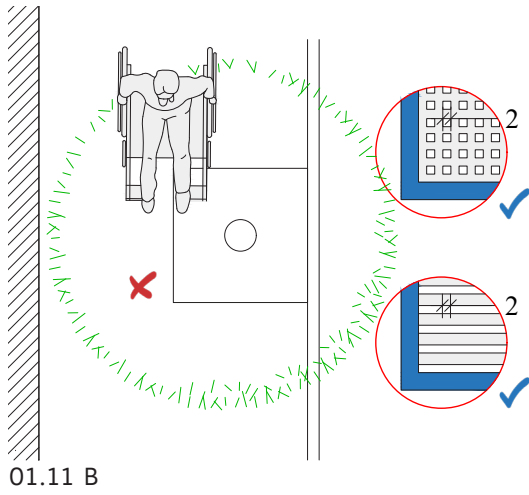
01.10 B

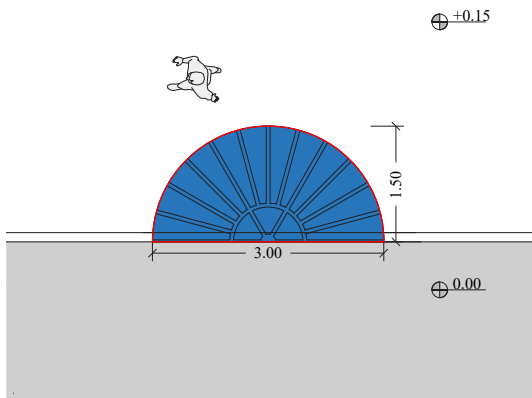


01.10 B

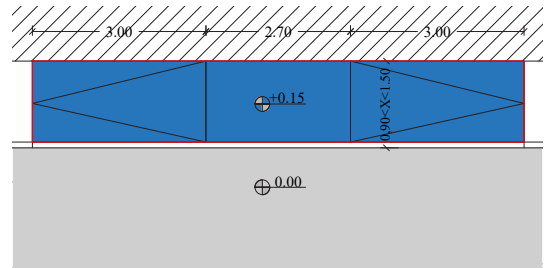


01.11 A

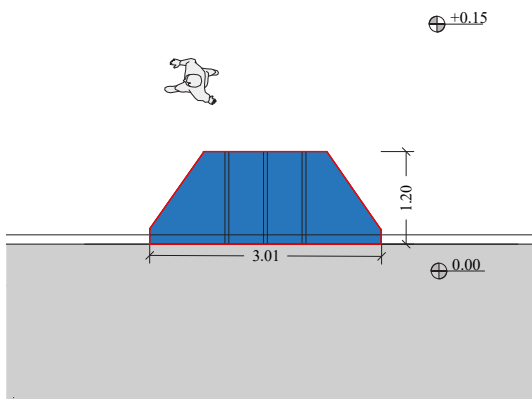




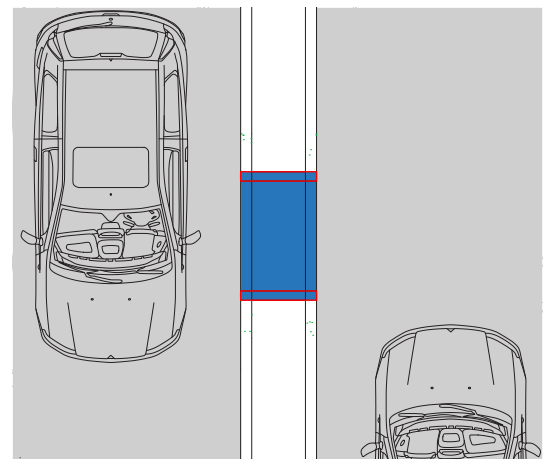
01.17 A



01.17 B



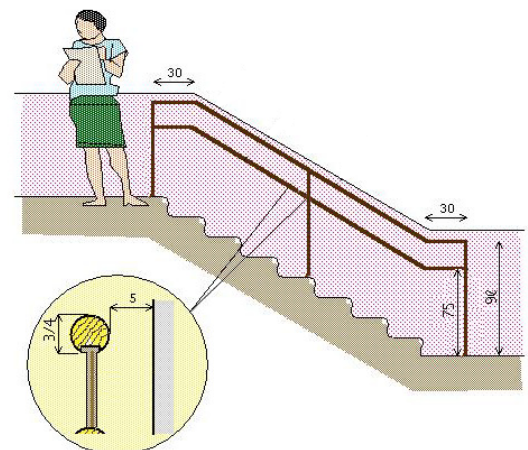
01.17 C



01.17 D

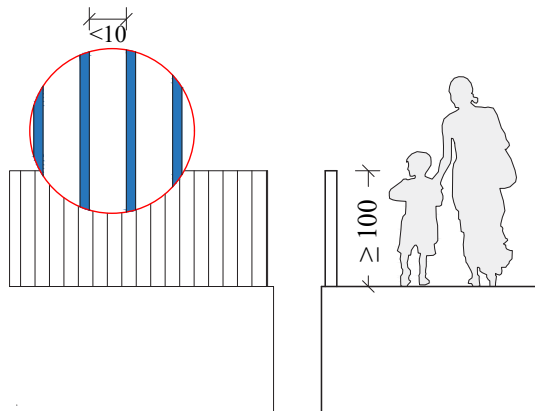


01.19



01.20





01.22

Num.Ord. TARIFFA	DESIGNAZIONE DEI LAVORI	Quantità	IMPORTI	
			unitario	TOTALE
	<b>RIPORTO</b>			
	<b><u>LAVORI A MISURA</u></b>			
1 SAR23_P.F.0 001.0001.002 1	DEMOLIZIONE E ASPORTAZIONE PARZIALE DI PAVIMENTAZIONE DI MARCIAPIEDI comunque pavimentati per dar luogo a scavi in linea per posa di condotte e cavidotti, per uno spessore di cm 15, eseguita con mezzi meccanici e a mano, compresi i tagli laterali continui, la demolizione e asportazione, compreso il carico in cantiere ed escluso il trasporto a discarica dei materiali di risulta nonché l'indennità di conferimento a discarica controllata e autorizzata. Per larghezza oltre 50 cm fino a 3.00 m.	1,50		
	SOMMANO m <sup>2</sup>	1,50	11,52	17,28
2 SAR23_P.F.0 001.0009.001 6	CONFERIMENTO A DISCARICA AUTORIZZATA DI MATERIALE COD. CER. 17 09 04 - Rifiuti misti dell'attività di costruzione e demolizione diversi da quelli di cui alle voci 17 09 01, 17 09 02, 17 09 03. Conferimento dei rifiuti presso impianto autorizzato al recupero, con rilascio di Copia del Formulario di identificazione dei rifiuti, debitamente vidimato dall'impianto, attestanti l'avvenuto conferimento presso lo stesso, da presentare in copia conforme alla Direzione dei Lavori in sede di emissione dello Stato d'Avanzamento dei Lavori.	1,50		
	SOMMANO t	1,50	20,24	30,36
3 SAR23_AT.0 001.0001.000 1	TRASPORTO CON AUTOCARRO DI MEDIA PORTATA, compreso il ritorno a vuoto	1,50		
	SOMMANO t/km	1,50	2,18	3,27
4 SAR23_P.F.0 004.0001.000 3	CALCESTRUZZO PER OPERE NON STRUTTURALI, MAGRONI DI SOTTOFONDAZIONE, MASSETTI A TERRA O SU VESPAIO, PLATEE, RINFIANCO E RIVESTIMENTO DI TUBAZIONI, avente CLASSE DI CONSISTENZA S4, con dimensione massima dell'aggregato inerte di 31,5 mm (Dmax 31,5), confezionato con cemento 32,5 e fornito in opera con autobetoniera senza l'impiego di pompe o gru fino ad una profondità massima di m 3,00 se entro terra o fino all'altezza di m 0,50 se fuori terra. Escluse carpenterie ed eventuali armature metalliche; classe di resistenza caratteristica C12/15 a norma UNI 11104:2016, UNI EN 206-1, NTC di cui al D.M. 17/01/2018 e Linee Guida Consiglio Sup. LLPP.	0,23		
	SOMMANO m <sup>3</sup>	0,23	201,83	46,42
5 SAR23_P.F.0 001.0003.006 2	CORDONATA STRADALE IN CALCESTRUZZO VIBRATO allettata a fresco su sottofondo di calcestruzzo preconfezionato RcK 20, compreso lo avvicinamento e lo sfilamento lungo linea; la preparazione del piano di posa; la fornitura e stesa del calcestruzzo di sottofondo per uno spessore di cm 15-20; la stuccatura dei giunti con malta cementizia; eventuali tagli e sfridi; l'onere per la formazione di accessi carrai o scivoli per disabili e per la formazione di curve e raccordi plano-altimetrici sezione piena cm 8x15 a superficie liscia	0,20		
	SOMMANO m	0,20	30,50	6,10
6 SAR23_P.F.0 001.0003.005 0	PAVIMENTAZIONE DI SPAZI ESTERNI PEDONALI, con PIASTRE IN CEMENTO con superficie grezza, dimensioni 40x40x4 con solcature sulla faccia superiore a formare disegni geometrici vari o a coda di pavone, dati in opera allettati con malta bastarda su massetto in calcestruzzo già predisposto e compensato, compresi tagli, sfridi e la sigillatura dei giunti con beverone di cemento colori bianco, grigio, rosso	1,50		
	SOMMANO m <sup>2</sup>	1,50	47,68	71,52
7 SAR23_P.F.0 001.0003.005 7	MAGGIOR PREZZO PER LA ESECUZIONE DELLE PAVIMENTAZIONI PEDONALI PARZIALI PER RIPRISTINI di pavimentazioni preesistenti demolite per la esecuzione di manufatti o impianti nel sottosuolo compresi e compensati gli oneri previsti per le singole pavimentazioni	1,50		
	SOMMANO m <sup>2</sup>	1,50	6,08	9,12
	<b>Parziale LAVORI A MISURA euro</b>			184,07
	<b>A RIPORTARE</b>			184,07

Num.Ord. TARIFFA	DESIGNAZIONE DEI LAVORI	Quantità	I M P O R T I	
			unitario	TOTALE
	R I P O R T O			184,07
				184,07
	<b>T O T A L E euro</b>			184,07
				184,07
	A R I P O R T A R E			184,07

Num.Ord. TARIFFA	DESIGNAZIONE DEI LAVORI	Quantità	IMPORTI	
			unitario	TOTALE
	<b>RIPORTO</b>			
	<b>LAVORI A MISURA</b>			
1 SAR23_P.F.0 001.0001.002 1	DEMOLIZIONE E ASPORTAZIONE PARZIALE DI PAVIMENTAZIONE DI MARCIAPIEDI comunque pavimentati per dar luogo a scavi in linea per posa di condotte e cavidotti, per uno spessore di cm 15, eseguita con mezzi meccanici e a mano, compresi i tagli laterali continui, la demolizione e asportazione, compreso il carico in cantiere ed escluso il trasporto a discarica dei materiali di risulta nonché l'indennità di conferimento a discarica controllata e autorizzata. Per larghezza oltre 50 cm fino a 3.00 m.	1,50		
	SOMMANO m <sup>2</sup>	1,50	11,52	17,28
2 SAR23_P.F.0 001.0009.001 6	CONFERIMENTO A DISCARICA AUTORIZZATA DI MATERIALE COD. CER. 17 09 04 - Rifiuti misti dell'attività di costruzione e demolizione diversi da quelli di cui alle voci 17 09 01, 17 09 02, 17 09 03. Conferimento dei rifiuti presso impianto autorizzato al recupero, con rilascio di Copia del Formulario di identificazione dei rifiuti, debitamente vidimato dall'impianto, attestanti l'avvenuto conferimento presso lo stesso, da presentare in copia conforme alla Direzione dei Lavori in sede di emissione dello Stato d'Avanzamento dei Lavori.	1,50		
	SOMMANO t	1,50	20,24	30,36
3 SAR23_AT.0 001.0001.000 1	TRASPORTO CON AUTOCARRO DI MEDIA PORTATA, compreso il ritorno a vuoto	1,50		
	SOMMANO t/km	1,50	2,18	3,27
4 SAR23_P.F.0 004.0001.000 3	CALCESTRUZZO PER OPERE NON STRUTTURALI, MAGRONI DI SOTTOFONDAZIONE, MASSETTI A TERRA O SU VESPAIO, PLATEE, RINFIANCO E RIVESTIMENTO DI TUBAZIONI, avente CLASSE DI CONSISTENZA S4, con dimensione massima dell'aggregato inerte di 31,5 mm (Dmax 31,5), confezionato con cemento 32,5 e fornito in opera con autobetoniera senza l'impiego di pompe o gru fino ad una profondità massima di m 3,00 se entro terra o fino all'altezza di m 0,50 se fuori terra. Escluse carpenterie ed eventuali armature metalliche; classe di resistenza caratteristica C12/15 a norma UNI 11104:2016, UNI EN 206-1, NTC di cui al D.M. 17/01/2018 e Linee Guida Consiglio Sup. LLPP.	0,23		
	SOMMANO m <sup>3</sup>	0,23	201,83	46,42
5 SAR23_P.F.0 001.0003.006 2	CORDONATA STRADALE IN CALCESTRUZZO VIBRATO allettata a fresco su sottofondo di calcestruzzo preconfezionato RcK 20, compreso lo avvicinamento e lo sfilamento lungo linea; la preparazione del piano di posa; la fornitura e stesa del calcestruzzo di sottofondo per uno spessore di cm 15-20; la stuccatura dei giunti con malta cementizia; eventuali tagli e sfridi; l'onere per la formazione di accessi carrai o scivoli per disabili e per la formazione di curve e raccordi plano-altimetrici sezione piena cm 8x15 a superficie liscia	0,20		
	SOMMANO m	0,20	30,50	6,10
6 SAR23_P.F.0 001.0003.005 0	PAVIMENTAZIONE DI SPAZI ESTERNI PEDONALI, con PIASTRE IN CEMENTO con superficie grezza, dimensioni 40x40x4 con solcature sulla faccia superiore a formare disegni geometrici vari o a coda di pavone, dati in opera allettati con malta bastarda su massetto in calcestruzzo già predisposto e compensato, compresi tagli, sfridi e la sigillatura dei giunti con beverone di cemento colori bianco, grigio, rosso	1,50		
	SOMMANO m <sup>2</sup>	1,50	47,68	71,52
7 SAR23_P.F.0 001.0003.005 7	MAGGIOR PREZZO PER LA ESECUZIONE DELLE PAVIMENTAZIONI PEDONALI PARZIALI PER RIPRISTINI di pavimentazioni preesistenti demolite per la esecuzione di manufatti o impianti nel sottosuolo compresi e compensati gli oneri previsti per le singole pavimentazioni	1,50		
	SOMMANO m <sup>2</sup>	1,50	6,08	9,12
	<b>Parziale LAVORI A MISURA euro</b>			184,07
	<b>A RIPORTARE</b>			184,07

Num.Ord. TARIFFA	DESIGNAZIONE DEI LAVORI	Quantità	I M P O R T I	
			unitario	TOTALE
	R I P O R T O			184,07
	<b>T O T A L E euro</b>			184,07
	A R I P O R T A R E			184,07

Num.Ord. TARIFFA	DESIGNAZIONE DEI LAVORI	Quantità	I M P O R T I	
			unitario	TOTALE
	<b>R I P O R T O</b>			
	<b><u>LAVORI A MISURA</u></b>			
1 SAR23_P.F.0 001.0001.002 1	DEMOLIZIONE E ASPORTAZIONE PARZIALE DI PAVIMENTAZIONE DI MARCIAPIEDI comunque pavimentati per dar luogo a scavi in linea per posa di condotte e cavidotti, per uno spessore di cm 15, eseguita con mezzi meccanici e a mano, compresi i tagli laterali continui, la demolizione e asportazione, compreso il carico in cantiere ed escluso il trasporto a discarica dei materiali di risulta nonché l'indennità di conferimento a discarica controllata e autorizzata. Per larghezza oltre 50 cm fino a 3.00 m.	1,00		
	SOMMANO m <sup>2</sup>	1,00	11,52	11,52
2 SAR23_AT.0 001.0001.000 1	TRASPORTO CON AUTOCARRO DI MEDIA PORTATA, compreso il ritorno a vuoto	6,60		
	SOMMANO t/km	6,60	2,18	14,39
3 SAR23_P.F.0 001.0009.001 6	CONFERIMENTO A DISCARICA AUTORIZZATA DI MATERIALE COD. CER. 17 09 04 - Rifiuti misti dell'attività di costruzione e demolizione diversi da quelli di cui alle voci 17 09 01, 17 09 02, 17 09 03. Conferimento dei rifiuti presso impianto autorizzato al recupero, con rilascio di Copia del Formulario di identificazione dei rifiuti, debitamente vidimato dall'impianto, attestanti l'avvenuto conferimento presso lo stesso, da presentare in copia conforme alla Direzione dei Lavori in sede di emissione dello Stato d'Avanzamento dei Lavori.	0,33		
	SOMMANO t	0,33	20,24	6,68
4 SAR23_P.F.0 004.0001.000 3	CALCESTRUZZO PER OPERE NON STRUTTURALI, MAGRONI DI SOTTOFONDAZIONE, MASSETTI A TERRA O SU VESPAIO, PLATEE, RINFIANCO E RIVESTIMENTO DI TUBAZIONI, avente CLASSE DI CONSISTENZA S4, con dimensione massima dell'aggregato inerte di 31,5 mm (Dmax 31,5), confezionato con cemento 32,5 e fornito in opera con autobetoniera senza l'impiego di pompe o gru fino ad una profondità massima di m 3,00 se entro terra o fino all'altezza di m 0,50 se fuori terra. Escluse carpenterie ed eventuali armature metalliche; classe di resistenza caratteristica C12/15 a norma UNI 11104:2016, UNI EN 206-1, NTC di cui al D.M. 17/01/2018 e Linee Guida Consiglio Sup. LLPP.	0,10		
	SOMMANO m <sup>3</sup>	0,10	201,83	20,18
5 SAR23_PR.0 014.0006.001 0	ELEMENTO PER PAVIMENTAZIONE ESTERNA IN cemento, dimensioni 40x40x4 con solcature sulla faccia superiore a formare disegni geometrici o tipo porfido a coda di pavone con la superficie grezza colori grigio, rosso	1,00		
	SOMMANO m <sup>2</sup>	1,00	16,21	16,21
6 SAR23_P.F.0 001.0003.005 0	PAVIMENTAZIONE DI SPAZI ESTERNI PEDONALI, con PIASTRE IN CEMENTO con superficie grezza, dimensioni 40x40x4 con solcature sulla faccia superiore a formare disegni geometrici vari o a coda di pavone, dati in opera allettati con malta bastarda su massetto in calcestruzzo già predisposto e compensato, compresi tagli, sfondi e la sigillatura dei giunti con beverone di cemento colori bianco, grigio, rosso	1,00		
	SOMMANO m <sup>2</sup>	1,00	47,68	47,68
	<b>Parziale LAVORI A MISURA euro</b>			116,66
	<b>T O T A L E euro</b>			116,66
	<b>A R I P O R T A R E</b>			116,66

Num.Ord. TARIFFA	DESIGNAZIONE DEI LAVORI	Quantità	I M P O R T I		
			unitario	TOTALE	
	<b>R I P O R T O</b>				
	<b><u>LAVORI A MISURA</u></b>				
1 SAR23_P.F.0 001.0001.002 1	DEMOLIZIONE E ASPORTAZIONE PARZIALE DI PAVIMENTAZIONE DI MARCIAPIEDI comunque pavimentati per dar luogo a scavi in linea per posa di condotte e cavidotti, per uno spessore di cm 15, eseguita con mezzi meccanici e a mano, compresi i tagli laterali continui, la demolizione e asportazione, compreso il carico in cantiere ed escluso il trasporto a discarica dei materiali di risulta nonché l'indennità di conferimento a discarica controllata e autorizzata. Per larghezza oltre 50 cm fino a 3.00 m.	1,00			
	SOMMANO m <sup>2</sup>	1,00	11,52	11,52	
2 SAR23_AT.0 001.0001.000 1	TRASPORTO CON AUTOCARRO DI MEDIA PORTATA, compreso il ritorno a vuoto	6,60			
	SOMMANO t/km	6,60	2,18	14,39	
3 SAR23_P.F.0 001.0009.001 6	CONFERIMENTO A DISCARICA AUTORIZZATA DI MATERIALE COD. CER. 17 09 04 - Rifiuti misti dell'attività di costruzione e demolizione diversi da quelli di cui alle voci 17 09 01, 17 09 02, 17 09 03. Conferimento dei rifiuti presso impianto autorizzato al recupero, con rilascio di Copia del Formulario di identificazione dei rifiuti, debitamente vidimato dall'impianto, attestanti l'avvenuto conferimento presso lo stesso, da presentare in copia conforme alla Direzione dei Lavori in sede di emissione dello Stato d'Avanzamento dei Lavori.	0,33			
	SOMMANO t	0,33	20,24	6,68	
4 SAR23_P.F.0 004.0001.000 3	CALCESTRUZZO PER OPERE NON STRUTTURALI, MAGRONI DI SOTTOFONDAZIONE, MASSETTI A TERRA O SU VESPAIO, PLATEE, RINFIANCO E RIVESTIMENTO DI TUBAZIONI, avente CLASSE DI CONSISTENZA S4, con dimensione massima dell'aggregato inerte di 31,5 mm (Dmax 31,5), confezionato con cemento 32,5 e fornito in opera con autobetoniera senza l'impiego di pompe o gru fino ad una profondità massima di m 3,00 se entro terra o fino all'altezza di m 0,50 se fuori terra. Escluse carpenterie ed eventuali armature metalliche; classe di resistenza caratteristica C12/15 a norma UNI 11104:2016, UNI EN 206-1, NTC di cui al D.M. 17/01/2018 e Linee Guida Consiglio Sup. LLPP.	0,10			
	SOMMANO m <sup>3</sup>	0,10	201,83	20,18	
5 SAR23_PR.0 014.0006.001 0	ELEMENTO PER PAVIMENTAZIONE ESTERNA IN cemento, dimensioni 40x40x4 con solcature sulla faccia superiore a formare disegni geometrici o tipo porfido a coda di pavone con la superficie grezza colori grigio, rosso	1,00			
	SOMMANO m <sup>2</sup>	1,00	16,21	16,21	
6 SAR23_P.F.0 001.0003.005 0	PAVIMENTAZIONE DI SPAZI ESTERNI PEDONALI, con PIASTRE IN CEMENTO con superficie grezza, dimensioni 40x40x4 con solcature sulla faccia superiore a formare disegni geometrici vari o a coda di pavone, dati in opera allettati con malta bastarda su massetto in calcestruzzo già predisposto e compensato, compresi tagli, sfondi e la sigillatura dei giunti con beverone di cemento colori bianco, grigio, rosso	1,00			
	SOMMANO m <sup>2</sup>	1,00	47,68	47,68	
	<b>Parziale LAVORI A MISURA euro</b>				116,66
	<b>T O T A L E euro</b>				116,66
	<b>A R I P O R T A R E</b>				116,66

Num.Ord. TARIFFA	DESIGNAZIONE DEI LAVORI	Quantità	I M P O R T I	
			unitario	TOTALE
	<b>R I P O R T O</b>			
	<b><u>LAVORI A MISURA</u></b>			
1 SAR23_P.F.0 001.0001.002 1	DEMOLIZIONE E ASPORTAZIONE PARZIALE DI PAVIMENTAZIONE DI MARCIAPIEDI comunque pavimentati per dar luogo a scavi in linea per posa di condotte e cavidotti, per uno spessore di cm 15, eseguita con mezzi meccanici e a mano, compresi i tagli laterali continui, la demolizione e asportazione, compreso il carico in cantiere ed escluso il trasporto a discarica dei materiali di risulta nonché l'indennità di conferimento a discarica controllata e autorizzata. Per larghezza oltre 50 cm fino a 3.00 m.	1,00		
	SOMMANO m <sup>2</sup>	1,00	11,52	11,52
2 SAR23_AT.0 001.0001.000 1	TRASPORTO CON AUTOCARRO DI MEDIA PORTATA, compreso il ritorno a vuoto	6,60		
	SOMMANO t/km	6,60	2,18	14,39
3 SAR23_P.F.0 001.0009.001 6	CONFERIMENTO A DISCARICA AUTORIZZATA DI MATERIALE COD. CER. 17 09 04 - Rifiuti misti dell'attività di costruzione e demolizione diversi da quelli di cui alle voci 17 09 01, 17 09 02, 17 09 03. Conferimento dei rifiuti presso impianto autorizzato al recupero, con rilascio di Copia del Formulario di identificazione dei rifiuti, debitamente vidimato dall'impianto, attestanti l'avvenuto conferimento presso lo stesso, da presentare in copia conforme alla Direzione dei Lavori in sede di emissione dello Stato d'Avanzamento dei Lavori.	0,33		
	SOMMANO t	0,33	20,24	6,68
4 SAR23_P.F.0 004.0001.000 3	CALCESTRUZZO PER OPERE NON STRUTTURALI, MAGRONI DI SOTTOFONDAZIONE, MASSETTI A TERRA O SU VESPAIO, PLATEE, RINFIANCO E RIVESTIMENTO DI TUBAZIONI, avente CLASSE DI CONSISTENZA S4, con dimensione massima dell'aggregato inerte di 31,5 mm (Dmax 31,5), confezionato con cemento 32,5 e fornito in opera con autobetoniera senza l'impiego di pompe o gru fino ad una profondità massima di m 3,00 se entro terra o fino all'altezza di m 0,50 se fuori terra. Escluse carpenterie ed eventuali armature metalliche; classe di resistenza caratteristica C12/15 a norma UNI 11104:2016, UNI EN 206-1, NTC di cui al D.M. 17/01/2018 e Linee Guida Consiglio Sup. LLPP.	0,10		
	SOMMANO m <sup>3</sup>	0,10	201,83	20,18
5 SAR23_PR.0 014.0006.001 0	ELEMENTO PER PAVIMENTAZIONE ESTERNA IN cemento, dimensioni 40x40x4 con solcature sulla faccia superiore a formare disegni geometrici o tipo porfido a coda di pavone con la superficie grezza colori grigio, rosso	1,00		
	SOMMANO m <sup>2</sup>	1,00	16,21	16,21
6 SAR23_P.F.0 001.0003.005 0	PAVIMENTAZIONE DI SPAZI ESTERNI PEDONALI, con PIASTRE IN CEMENTO con superficie grezza, dimensioni 40x40x4 con solcature sulla faccia superiore a formare disegni geometrici vari o a coda di pavone, dati in opera allettati con malta bastarda su massetto in calcestruzzo già predisposto e compensato, compresi tagli, sfondi e la sigillatura dei giunti con beverone di cemento colori bianco, grigio, rosso	1,00		
	SOMMANO m <sup>2</sup>	1,00	47,68	47,68
	<b>Parziale LAVORI A MISURA euro</b>			116,66
	<b>T O T A L E euro</b>			116,66
	<b>A R I P O R T A R E</b>			116,66



Num.Ord. TARIFFA	DESIGNAZIONE DEI LAVORI	Quantità	I M P O R T I		
			unitario	TOTALE	
	<b>R I P O R T O</b>				
	<b><u>LAVORI A MISURA</u></b>				
1 SAR23_P.F.0 001.0001.002 1	DEMOLIZIONE E ASPORTAZIONE PARZIALE DI PAVIMENTAZIONE DI MARCIAPIEDI comunque pavimentati per dar luogo a scavi in linea per posa di condotte e cavidotti, per uno spessore di cm 15, eseguita con mezzi meccanici e a mano, compresi i tagli laterali continui, la demolizione e asportazione, compreso il carico in cantiere ed escluso il trasporto a discarica dei materiali di risulta nonché l'indennità di conferimento a discarica controllata e autorizzata. Per larghezza oltre 50 cm fino a 3.00 m.	1,00			
	SOMMANO m <sup>2</sup>	1,00	11,52	11,52	
2 SAR23_AT.0 001.0001.000 1	TRASPORTO CON AUTOCARRO DI MEDIA PORTATA, compreso il ritorno a vuoto	6,60			
	SOMMANO t/km	6,60	2,18	14,39	
3 SAR23_P.F.0 001.0009.001 6	CONFERIMENTO A DISCARICA AUTORIZZATA DI MATERIALE COD. CER. 17 09 04 - Rifiuti misti dell'attività di costruzione e demolizione diversi da quelli di cui alle voci 17 09 01, 17 09 02, 17 09 03. Conferimento dei rifiuti presso impianto autorizzato al recupero, con rilascio di Copia del Formulario di identificazione dei rifiuti, debitamente vidimato dall'impianto, attestanti l'avvenuto conferimento presso lo stesso, da presentare in copia conforme alla Direzione dei Lavori in sede di emissione dello Stato d'Avanzamento dei Lavori.	0,33			
	SOMMANO t	0,33	20,24	6,68	
4 SAR23_P.F.0 004.0001.000 3	CALCESTRUZZO PER OPERE NON STRUTTURALI, MAGRONI DI SOTTOFONDAZIONE, MASSETTI A TERRA O SU VESPAIO, PLATEE, RINFIANCO E RIVESTIMENTO DI TUBAZIONI, avente CLASSE DI CONSISTENZA S4, con dimensione massima dell'aggregato inerte di 31,5 mm (Dmax 31,5), confezionato con cemento 32,5 e fornito in opera con autobetoniera senza l'impiego di pompe o gru fino ad una profondità massima di m 3,00 se entro terra o fino all'altezza di m 0,50 se fuori terra. Escluse carpenterie ed eventuali armature metalliche; classe di resistenza caratteristica C12/15 a norma UNI 11104:2016, UNI EN 206-1, NTC di cui al D.M. 17/01/2018 e Linee Guida Consiglio Sup. LLPP.	0,10			
	SOMMANO m <sup>3</sup>	0,10	201,83	20,18	
5 SAR23_PR.0 014.0006.001 0	ELEMENTO PER PAVIMENTAZIONE ESTERNA IN cemento, dimensioni 40x40x4 con solcature sulla faccia superiore a formare disegni geometrici o tipo porfido a coda di pavone con la superficie grezza colori grigio, rosso	1,00			
	SOMMANO m <sup>2</sup>	1,00	16,21	16,21	
6 SAR23_P.F.0 001.0003.005 0	PAVIMENTAZIONE DI SPAZI ESTERNI PEDONALI, con PIASTRE IN CEMENTO con superficie grezza, dimensioni 40x40x4 con solcature sulla faccia superiore a formare disegni geometrici vari o a coda di pavone, dati in opera allettati con malta bastarda su massetto in calcestruzzo già predisposto e compensato, compresi tagli, sfondi e la sigillatura dei giunti con beverone di cemento colori bianco, grigio, rosso	1,00			
	SOMMANO m <sup>2</sup>	1,00	47,68	47,68	
	<b>Parziale LAVORI A MISURA euro</b>			116,66	
	<b>T O T A L E euro</b>			116,66	
	<b>A R I P O R T A R E</b>			116,66	

Num.Ord. TARIFFA	DESIGNAZIONE DEI LAVORI	Quantità	IMPORTI	
			unitario	TOTALE
	<b>RIPORTO</b>			
	<b>LAVORI A MISURA</b>			
1 SAR23_P.F.0 001.0001.002 1	DEMOLIZIONE E ASPORTAZIONE PARZIALE DI PAVIMENTAZIONE DI MARCIAPIEDI comunque pavimentati per dar luogo a scavi in linea per posa di condotte e cavidotti, per uno spessore di cm 15, eseguita con mezzi meccanici e a mano, compresi i tagli laterali continui, la demolizione e asportazione, compreso il carico in cantiere ed escluso il trasporto a discarica dei materiali di risulta nonché l'indennità di conferimento a discarica controllata e autorizzata. Per larghezza oltre 50 cm fino a 3.00 m.	1,00		
	SOMMANO m <sup>2</sup>	1,00	11,52	11,52
2 SAR23_P.F.0 001.0009.001 6	CONFERIMENTO A DISCARICA AUTORIZZATA DI MATERIALE COD. CER. 17 09 04 - Rifiuti misti dell'attività di costruzione e demolizione diversi da quelli di cui alle voci 17 09 01, 17 09 02, 17 09 03. Conferimento dei rifiuti presso impianto autorizzato al recupero, con rilascio di Copia del Formulario di identificazione dei rifiuti, debitamente vidimato dall'impianto, attestanti l'avvenuto conferimento presso lo stesso, da presentare in copia conforme alla Direzione dei Lavori in sede di emissione dello Stato d'Avanzamento dei Lavori.	1,00		
	SOMMANO t	1,00	20,24	20,24
3 SAR23_AT.0 001.0001.000 1	TRASPORTO CON AUTOCARRO DI MEDIA PORTATA, compreso il ritorno a vuoto	1,00		
	SOMMANO t/km	1,00	2,18	2,18
4 SAR23_P.F.0 004.0001.000 3	CALCESTRUZZO PER OPERE NON STRUTTURALI, MAGRONI DI SOTTOFONDAZIONE, MASSETTI A TERRA O SU VESPAIO, PLATEE, RINFIANCO E RIVESTIMENTO DI TUBAZIONI, avente CLASSE DI CONSISTENZA S4, con dimensione massima dell'aggregato inerte di 31,5 mm (Dmax 31,5), confezionato con cemento 32,5 e fornito in opera con autobetoniera senza l'impiego di pompe o gru fino ad una profondità massima di m 3,00 se entro terra o fino all'altezza di m 0,50 se fuori terra. Escluse carpenterie ed eventuali armature metalliche; classe di resistenza caratteristica C12/15 a norma UNI 11104:2016, UNI EN 206-1, NTC di cui al D.M. 17/01/2018 e Linee Guida Consiglio Sup. LLPP.	0,15		
	SOMMANO m <sup>3</sup>	0,15	201,83	30,27
5 SAR23_P.F.0 001.0003.006 2	CORDONATA STRADALE IN CALCESTRUZZO VIBRATO allettata a fresco su sottofondo di calcestruzzo preconfezionato RcK 20, compreso lo avvicinamento e lo sfilamento lungo linea; la preparazione del piano di posa; la fornitura e stesa del calcestruzzo di sottofondo per uno spessore di cm 15-20; la stuccatura dei giunti con malta cementizia; eventuali tagli e sfridi; l'onere per la formazione di accessi carrai o scivoli per disabili e per la formazione di curve e raccordi plano-altimetrici sezione piena cm 8x15 a superficie liscia	0,20		
	SOMMANO m	0,20	30,50	6,10
6 SAR23_P.F.0 001.0003.005 0	PAVIMENTAZIONE DI SPAZI ESTERNI PEDONALI, con PIASTRE IN CEMENTO con superficie grezza, dimensioni 40x40x4 con solcature sulla faccia superiore a formare disegni geometrici vari o a coda di pavone, dati in opera allettati con malta bastarda su massetto in calcestruzzo già predisposto e compensato, compresi tagli, sfridi e la sigillatura dei giunti con beverone di cemento colori bianco, grigio, rosso	1,00		
	SOMMANO m <sup>2</sup>	1,00	47,68	47,68
7 SAR23_P.F.0 001.0003.005 7	MAGGIOR PREZZO PER LA ESECUZIONE DELLE PAVIMENTAZIONI PEDONALI PARZIALI PER RIPRISTINI di pavimentazioni preesistenti demolite per la esecuzione di manufatti o impianti nel sottosuolo compresi e compensati gli oneri previsti per le singole pavimentazioni	1,00		
	SOMMANO m <sup>2</sup>	1,00	6,08	6,08
	<b>Parziale LAVORI A MISURA euro</b>			124,07
	<b>A RIPORTARE</b>			124,07

Num.Ord. TARIFFA	DESIGNAZIONE DEI LAVORI	Quantità	I M P O R T I	
			unitario	TOTALE
	RIPORTO			124,07
	TOTALE euro			124,07
	A RIPORTARE			124,07

Num.Ord. TARIFFA	DESIGNAZIONE DEI LAVORI	Quantità	IMPORTI		
			unitario	TOTALE	
	<b>RIPORTO</b>				
	<b>LAVORI A MISURA</b>				
1 SAR23_P.F.0 001.0001.002 1	DEMOLIZIONE E ASPORTAZIONE PARZIALE DI PAVIMENTAZIONE DI MARCIAPIEDI comunque pavimentati per dar luogo a scavi in linea per posa di condotte e cavidotti, per uno spessore di cm 15, eseguita con mezzi meccanici e a mano, compresi i tagli laterali continui, la demolizione e asportazione, compreso il carico in cantiere ed escluso il trasporto a discarica dei materiali di risulta nonché l'indennità di conferimento a discarica controllata e autorizzata. Per larghezza oltre 50 cm fino a 3.00 m.	0,68			
	SOMMANO m <sup>2</sup>	0,68	11,52	7,83	
2 SAR23_P.F.0 001.0009.001 6	CONFERIMENTO A DISCARICA AUTORIZZATA DI MATERIALE COD. CER. 17 09 04 - Rifiuti misti dell'attività di costruzione e demolizione diversi da quelli di cui alle voci 17 09 01, 17 09 02, 17 09 03. Conferimento dei rifiuti presso impianto autorizzato al recupero, con rilascio di Copia del Formulario di identificazione dei rifiuti, debitamente vidimato dall'impianto, attestanti l'avvenuto conferimento presso lo stesso, da presentare in copia conforme alla Direzione dei Lavori in sede di emissione dello Stato d'Avanzamento dei Lavori.	1,50			
	SOMMANO t	1,50	20,24	30,36	
3 SAR23_AT.0 001.0001.000 1	TRASPORTO CON AUTOCARRO DI MEDIA PORTATA, compreso il ritorno a vuoto (par.ug.=0,68*2,2)	30,00			
	SOMMANO t/km	30,00	2,18	65,40	
4 SAR23_P.F.0 004.0001.000 3	CALCESTRUZZO PER OPERE NON STRUTTURALI, MAGRONI DI SOTTOFONDAZIONE, MASSETTI A TERRA O SU VESPAIO, PLATEE, RINFIANCO E RIVESTIMENTO DI TUBAZIONI, avente CLASSE DI CONSISTENZA S4, con dimensione massima dell'aggregato inerte di 31,5 mm (Dmax 31,5), confezionato con cemento 32,5 e fornito in opera con autobetoniera senza l'impiego di pompe o gru fino ad una profondità massima di m 3,00 se entro terra o fino all'altezza di m 0,50 se fuori terra. Escluse carpenterie ed eventuali armature metalliche; classe di resistenza caratteristica C12/15 a norma UNI 11104:2016, UNI EN 206-1, NTC di cui al D.M. 17/01/2018 e Linee Guida Consiglio Sup. LLPP.	0,36			
	SOMMANO m <sup>3</sup>	0,36	201,83	72,66	
5 SAR23_P.F.0 001.0003.006 2	CORDONATA STRADALE IN CALCESTRUZZO VIBRATO allettata a fresco su sottofondo di calcestruzzo preconfezionato RcK 20, compreso lo avvicinamento e lo sfilamento lungo linea; la preparazione del piano di posa; la fornitura e stesa del calcestruzzo di sottofondo per uno spessore di cm 15-20; la stuccatura dei giunti con malta cementizia; eventuali tagli e sfridi; l'onere per la formazione di accessi carrai o scivoli per disabili e per la formazione di curve e raccordi plano-altimetrici sezione piena cm 8x15 a superficie liscia	3,00			
	SOMMANO m	3,00	30,50	91,50	
6 SAR23_PR.0 014.0006.001 0	ELEMENTO PER PAVIMENTAZIONE ESTERNA IN cemento, dimensioni 40x40x4 con solcature sulla faccia superiore a formare disegni geometrici o tipo porfido a coda di pavone con la superficie grezza colori grigio, rosso	3,60			
	SOMMANO m <sup>2</sup>	3,60	16,21	58,36	
7 SAR23_P.F.0 001.0003.005 0	PAVIMENTAZIONE DI SPAZI ESTERNI PEDONALI, con PIASTRE IN CEMENTO con superficie grezza, MAX 30 cm per rampa Carrabile con solcature sulla faccia superiore a formare disegni geometrici vari o a coda di pavone, dati in opera allettati con malta bastarda su massetto in calcestruzzo già predisposto e compensato, compresi tagli, sfridi e la sigillatura dei giunti con bevone di cemento colori bianco, grigio, rosso Max 30 cm per rampa carrabile P. trasversale max 1,5%	0,90			
	SOMMANO m <sup>2</sup>	0,90	47,68	42,91	
8 SAR23_P.F.0	MAGGIOR PREZZO PER LA ESECUZIONE DELLE PAVIMENTAZIONI PEDONALI PARZIALI PER RIPRISTINI di pavimentazioni preesistenti demolite per la esecuzione di manufatti o impianti nel sottosuolo				
	<b>A RIPORTARE</b>			369,02	

Num.Ord. TARIFFA	DESIGNAZIONE DEI LAVORI	Quantità	I M P O R T I	
			unitario	TOTALE
	R I P O R T O			369,02
001.0003.005 7	compresi e compensati gli oneri previsti per le singole pavimentazioni	4,50		
	SOMMANO m <sup>2</sup>	4,50	6,08	27,36
	<b>Parziale LAVORI A MISURA euro</b>			396,38
	<b>T O T A L E euro</b>			396,38
	A R I P O R T A R E			396,38

Num.Ord. TARIFFA	DESIGNAZIONE DEI LAVORI	Quantità	I M P O R T I	
			unitario	TOTALE
	<b>R I P O R T O</b>			
	<b><u>LAVORI A MISURA</u></b>			
1 SAR23_PF.0 001.0003.007 7	SEGNALE STRADALE eseguito in scatolato di alluminio 25/10 e finitura in pellicola rifrangente di classe 1, dato in opera compreso lo scavo per il blocco di sostegno e il carico e trasporto a rifiuto delle materie di risulta e l'eventuale ripristino della pavimentazione; la formazione del blocco di sostegno in calcestruzzo preconfezionato Rck20 di dimensioni di cm 40x40x60; il palo di sostegno, di altezza adeguata alle dimensioni del segnale ed alle norme di sicurezza, in tubo di acciaio zincato con diametro di mm 60 munito di dispositivo anti rotazione; le staffe e i collari di fissaggio palo-cartello in alluminio, complete di bulloneria e dispositivo anti rotazione dimensioni cm 60 lato	1,00		
	SOMMANO cad.	1,00	242,32	242,32
2 SAR23_RU. 0001.0001.00 03	OPERAIO COMUNE (Media Regionale)	1,00		
	SOMMANO ora	1,00	33,41	33,41
	<b>Parziale LAVORI A MISURA euro</b>			275,73
	<b>T O T A L E euro</b>			275,73
	<b>A R I P O R T A R E</b>			275,73

Num.Ord. TARIFFA	DESIGNAZIONE DEI LAVORI	Quantità	I M P O R T I	
			unitario	TOTALE
	<b>R I P O R T O</b>			
	<b><u>LAVORI A MISURA</u></b>			
1 SAR23_PF.0 001.0003.007 7	SEGNALE STRADALE eseguito in scatolato di alluminio 25/10 e finitura in pellicola rifrangente di classe 1, dato in opera compreso lo scavo per il blocco di sostegno e il carico e trasporto a rifiuto delle materie di risulta e l'eventuale ripristino della pavimentazione; la formazione del blocco di sostegno in calcestruzzo preconfezionato Rck20 di dimensioni di cm 40x40x60; il palo di sostegno, di altezza adeguata alle dimensioni del segnale ed alle norme di sicurezza, in tubo di acciaio zincato con diametro di mm 60 munito di dispositivo anti rotazione; le staffe e i collari di fissaggio palo-cartello in alluminio, complete di bulloneria e dispositivo anti rotazione dimensioni cm 60 lato	1,00		
	SOMMANO cad.	1,00	242,32	242,32
2 SAR23_RU. 0001.0001.00 03	OPERAIO COMUNE (Media Regionale)	1,00		
	SOMMANO ora	1,00	33,41	33,41
	<b>Parziale LAVORI A MISURA euro</b>			<b>275,73</b>
	<b>T O T A L E euro</b>			<b>275,73</b>
	<b>A R I P O R T A R E</b>			<b>275,73</b>

Num.Ord. TARIFFA	DESIGNAZIONE DEI LAVORI	Quantità	I M P O R T I	
			unitario	TOTALE
	<b>R I P O R T O</b>			
	<b><u>LAVORI A MISURA</u></b>			
1 SAR23_PF.0 001.0003.007 7	SEGNALE STRADALE eseguito in scatolato di alluminio 25/10 e finitura in pellicola rifrangente di classe 1, dato in opera compreso lo scavo per il blocco di sostegno e il carico e trasporto a rifiuto delle materie di risulta e l'eventuale ripristino della pavimentazione; la formazione del blocco di sostegno in calcestruzzo preconfezionato Rck20 di dimensioni di cm 40x40x60; il palo di sostegno, di altezza adeguata alle dimensioni del segnale ed alle norme di sicurezza, in tubo di acciaio zincato con diametro di mm 60 munito di dispositivo anti rotazione; le staffe e i collari di fissaggio palo-cartello in alluminio, complete di bulloneria e dispositivo anti rotazione dimensioni cm 60 lato	1,00		
	SOMMANO cad.	1,00	242,32	242,32
2 SAR23_RU. 0001.0001.00 03	OPERAIO COMUNE (Media Regionale)	1,00		
	SOMMANO ora	1,00	33,41	33,41
	<b>Parziale LAVORI A MISURA euro</b>			275,73
	<b>T O T A L E euro</b>			275,73
	<b>A R I P O R T A R E</b>			275,73



Num.Ord. TARIFFA	DESIGNAZIONE DEI LAVORI	Quantità	I M P O R T I	
			unitario	TOTALE
	<b>R I P O R T O</b>			
	<b><u>LAVORI A MISURA</u></b>			
1 SAR23_P.F.0 001.0001.002 1	DEMOLIZIONE E ASPORTAZIONE PARZIALE DI PAVIMENTAZIONE DI MARCIAPIEDI comunque pavimentati per dar luogo a scavi in linea per posa di condotte e cavidotti, per uno spessore di cm 15, eseguita con mezzi meccanici e a mano, compresi i tagli laterali continui, la demolizione e asportazione, compreso il carico in cantiere ed escluso il trasporto a discarica dei materiali di risulta nonché l'indennità di conferimento a discarica controllata e autorizzata. Per larghezza oltre 50 cm fino a 3.00 m.	1,00		
	SOMMANO m <sup>2</sup>	1,00	11,52	11,52
2 SAR23_AT.0 001.0001.000 1	TRASPORTO CON AUTOCARRO DI MEDIA PORTATA, compreso il ritorno a vuoto	6,60		
	SOMMANO t/km	6,60	2,18	14,39
3 SAR23_P.F.0 001.0009.001 6	CONFERIMENTO A DISCARICA AUTORIZZATA DI MATERIALE COD. CER. 17 09 04 - Rifiuti misti dell'attività di costruzione e demolizione diversi da quelli di cui alle voci 17 09 01, 17 09 02, 17 09 03. Conferimento dei rifiuti presso impianto autorizzato al recupero, con rilascio di Copia del Formulario di identificazione dei rifiuti, debitamente vidimato dall'impianto, attestanti l'avvenuto conferimento presso lo stesso, da presentare in copia conforme alla Direzione dei Lavori in sede di emissione dello Stato d'Avanzamento dei Lavori.	0,33		
	SOMMANO t	0,33	20,24	6,68
4 SAR23_P.F.0 004.0001.000 3	CALCESTRUZZO PER OPERE NON STRUTTURALI, MAGRONI DI SOTTOFONDAZIONE, MASSETTI A TERRA O SU VESPAIO, PLATEE, RINFIANCO E RIVESTIMENTO DI TUBAZIONI, avente CLASSE DI CONSISTENZA S4, con dimensione massima dell'aggregato inerte di 31,5 mm (Dmax 31,5), confezionato con cemento 32,5 e fornito in opera con autobetoniera senza l'impiego di pompe o gru fino ad una profondità massima di m 3,00 se entro terra o fino all'altezza di m 0,50 se fuori terra. Escluse carpenterie ed eventuali armature metalliche; classe di resistenza caratteristica C12/15 a norma UNI 11104:2016, UNI EN 206-1, NTC di cui al D.M. 17/01/2018 e Linee Guida Consiglio Sup. LLPP.	0,10		
	SOMMANO m <sup>3</sup>	0,10	201,83	20,18
5 SAR23_PR.0 014.0006.001 0	ELEMENTO PER PAVIMENTAZIONE ESTERNA IN cemento, dimensioni 40x40x4 con solcature sulla faccia superiore a formare disegni geometrici o tipo porfido a coda di pavone con la superficie grezza colori grigio, rosso	1,00		
	SOMMANO m <sup>2</sup>	1,00	16,21	16,21
6 SAR23_P.F.0 001.0003.005 0	PAVIMENTAZIONE DI SPAZI ESTERNI PEDONALI, con PIASTRE IN CEMENTO con superficie grezza, dimensioni 40x40x4 con solcature sulla faccia superiore a formare disegni geometrici vari o a coda di pavone, dati in opera allettati con malta bastarda su massetto in calcestruzzo già predisposto e compensato, compresi tagli, sfondi e la sigillatura dei giunti con beverone di cemento colori bianco, grigio, rosso	1,00		
	SOMMANO m <sup>2</sup>	1,00	47,68	47,68
	<b>Parziale LAVORI A MISURA euro</b>			116,66
	<b>T O T A L E euro</b>			116,66
	<b>A R I P O R T A R E</b>			116,66

Num.Ord. TARIFFA	DESIGNAZIONE DEI LAVORI	Quantità	I M P O R T I	
			unitario	TOTALE
	<b>R I P O R T O</b>			
	<b>LAVORI A MISURA</b>			
1 SAR23_P.F.0 001.0001.002 1	DEMOLIZIONE E ASPORTAZIONE PARZIALE DI PAVIMENTAZIONE DI MARCIAPIEDI comunque pavimentati per dar luogo a scavi in linea per posa di condotte e cavidotti, per uno spessore di cm 15, eseguita con mezzi meccanici e a mano, compresi i tagli laterali continui, la demolizione e asportazione, compreso il carico in cantiere ed escluso il trasporto a discarica dei materiali di risulta nonché l'indennità di conferimento a discarica controllata e autorizzata. Per larghezza oltre 50 cm fino a 3.00 m.	2,25		
	SOMMANO m²	2,25	11,52	25,92
2 SAR23_AT.0 001.0001.000 1	TRASPORTO CON AUTOCARRO DI MEDIA PORTATA, compreso il ritorno a vuoto	45,00		
	SOMMANO t/km	45,00	2,18	98,10
3 SAR23_P.F.0 001.0009.001 6	CONFERIMENTO A DISCARICA AUTORIZZATA DI MATERIALE COD. CER. 17 09 04 - Rifiuti misti dell'attività di costruzione e demolizione diversi da quelli di cui alle voci 17 09 01, 17 09 02, 17 09 03. Conferimento dei rifiuti presso impianto autorizzato al recupero, con rilascio di Copia del Formulario di identificazione dei rifiuti, debitamente vidimato dall'impianto, attestanti l'avvenuto conferimento presso lo stesso, da presentare in copia conforme alla Direzione dei Lavori in sede di emissione dello Stato d'Avanzamento dei Lavori.	0,34		
	SOMMANO t	0,34	20,24	6,88
4 SAR23_P.F.0 004.0001.000 3	CALCESTRUZZO PER OPERE NON STRUTTURALI, MAGRONI DI SOTTOFONDAZIONE, MASSETTI A TERRA O SU VESPAIO, PLATEE, RINFIANCO E RIVESTIMENTO DI TUBAZIONI, avente CLASSE DI CONSISTENZA S4, con dimensione massima dell'aggregato inerte di 31,5 mm (Dmax 31,5), confezionato con cemento 32,5 e fornito in opera con autobetoniera senza l'impiego di pompe o gru fino ad una profondità massima di m 3,00 se entro terra o fino all'altezza di m 0,50 se fuori terra. Escluse carpenterie ed eventuali armature metalliche; classe di resistenza caratteristica C12/15 a norma UNI 11104:2016, UNI EN 206-1, NTC di cui al D.M. 17/01/2018 e Linee Guida Consiglio Sup. LLPP.	0,23		
	SOMMANO m³	0,23	201,83	46,42
5 CONTROTE LAIO	CONTROTELAIO PER GRIGLIA SALVAPIANTE in acciaio zincato 1440x1440 mm	1,00		
	SOMMANO cadauno	1,00	169,00	169,00
6 Griglia Salvapiante	GRIGLIA SALVAPIANTE 1440x1440 mm di forma quadrata e con foro circolare D 800 mm , realizzato in lamiera d'acciaio. Si compone di due metà predisposte per il fissaggio tra loro con viti ed è dotato di rinforzi in piatto d'acciaio, posti internamente e sul perimetro. fissaggio a terra con controtelaio.	1,00		
	SOMMANO cadauno	1,00	2'450,00	2'450,00
7 SAR23_RU. 0001.0001.00 03	OPERAIO COMUNE (Media Regionale)	4,00		
	SOMMANO ora	4,00	32,00	128,00
	<b>Parziale LAVORI A MISURA euro</b>			2'924,32
	<b>T O T A L E euro</b>			2'924,32
	<b>A R I P O R T A R E</b>			2'924,32

Num.Ord. TARIFFA	DESIGNAZIONE DEI LAVORI	Quantità	I M P O R T I	
			unitario	TOTALE
	<b>R I P O R T O</b>			
	<b><u>LAVORI A MISURA</u></b>			
1 SAR23_RU. 0001.0001.00 03	OPERAIO COMUNE (Media Regionale)	2,00		
	SOMMANO ora	2,00	32,00	64,00
2 SAR23_AT.0 001.0001.000 1	TRASPORTO CON AUTOCARRO DI MEDIA PORTATA, compreso il ritorno a vuoto (par.ug.=0,25*10)	2,50		
	SOMMANO t/km	2,50	2,18	5,45
3 DA MERCATO	Fioriera cm. 80x30, H 50	2,00		
	SOMMANO cadauno	2,00	80,00	160,00
4 PR.V10.E10. 030	Terre terriccio per cespugli, fiori e alberi in sacchi da 50 l	4,00		
	SOMMANO cad	4,00	7,78	31,12
5 PR.V17.R67. 010	<i>Lantana camara</i> L., vaso Ø18 cm	4,00		
	SOMMANO cad	4,00	12,99	51,96
	<b>Parziale LAVORI A MISURA euro</b>			312,53
	<b>T O T A L E euro</b>			312,53
	<b>A R I P O R T A R E</b>			312,53

Num.Ord. TARIFFA	DESIGNAZIONE DEI LAVORI	Quantità	I M P O R T I	
			unitario	TOTALE
	<b>R I P O R T O</b>			
	<b><u>LAVORI A MISURA</u></b>			
1 Nastro	NASTRO ANTISCIVOLO _Fornitura di nastro antiscivolo, efficace su calcestruzzo (con vernice e primer), piastrelle resilienti, superfici in metallo e porose (con primer). Compreso il PRIMER	1,00		
	SOMMANO ml	1,00	6,10	6,10
2 RU.0001.000 1.0003	OPERAIO COMUNE (Media Regionale) - %	0,50		
	SOMMANO ora	0,50	32,00	16,00
	<b>Parziale LAVORI A MISURA euro</b>			22,10
	<b>T O T A L E euro</b>			22,10
	<b>A R I P O R T A R E</b>			22,10

Num.Ord. TARIFFA	DESIGNAZIONE DEI LAVORI	Quantità	I M P O R T I	
			unitario	TOTALE
	<b>R I P O R T O</b>			
	<b><u>LAVORI A MISURA</u></b>			
1 SAR23_RU. 0001.0001.00 03	OPERAIO COMUNE (Media Regionale) Per rimozione pavimento/ telaio griglia/chiusino e loro riposizionamento	6,00		
	SOMMANO ora	6,00	32,00	192,00
2 SAR23_PR.0 014.0006.001 0	ELEMENTO PER PAVIMENTAZIONE ESTERNA IN cemento, dimensioni 40x40x4 con solcature sulla faccia superiore a formare disegni geometrici o tipo porfido a coda di pavone con la superficie grezza colori grigio, rosso	1,92		
	SOMMANO m²	1,92	16,21	31,12
3 SAR23_AT.0 001.0001.000 1	TRASPORTO CON AUTOCARRO DI MEDIA PORTATA, compreso il ritorno a vuoto	2,00		
	SOMMANO t/km	2,00	2,18	4,36
4 SAR23_PF.0 001.0009.001 6	CONFERIMENTO A DISCARICA AUTORIZZATA DI MATERIALE COD. CER. 17 09 04 - Rifiuti misti dell'attività di costruzione e demolizione diversi da quelli di cui alle voci 17 09 01, 17 09 02, 17 09 03. Conferimento dei rifiuti presso impianto autorizzato al recupero, con rilascio di Copia del Formulario di identificazione dei rifiuti, debitamente vidimato dall'impianto, attestanti l'avvenuto conferimento presso lo stesso, da presentare in copia conforme alla Direzione dei Lavori in sede di emissione dello Stato d'Avanzamento dei Lavori.	0,10		
	SOMMANO t	0,10	20,24	2,02
	<b>Parziale LAVORI A MISURA euro</b>			229,50
	<b>T O T A L E euro</b>			229,50
	<b>A R I P O R T A R E</b>			229,50

Num.Ord. TARIFFA	DESIGNAZIONE DEI LAVORI	Quantità	I M P O R T I	
			unitario	TOTALE
	<b>R I P O R T O</b>			
	<b><u>LAVORI A MISURA</u></b>			
1 SAR23_RU. 0001.0001.00 03	OPERAIO COMUNE (Media Regionale) Per rimozione e riposizionamento griglia e telaio	4,00		
	SOMMANO ora	4,00	33,41	133,64
2 SAR23_PR.0 011.0008.000 8	Griglia a ponte in ghisa GJS 500/7 secondo la UNI EN 1563:2018 per canalette di raccolta e drenaggio, munite di predisposizioni di sistema di fissaggio rapido e sicuro al copro del canale sottostante, classe di carico D400/E600 secondo la UNI EN 1433:2008. Le griglie dovranno essere munite di tutte le marcature previste dalla norma UNI EN 1433:2008 e del marchio CE. Dimensioni 500x338 mm - Fessura/maglia mm. 12 Peso kg. 24.1	1,00		
	SOMMANO cad.	1,00	200,16	200,16
3 SAR23_AT.0 001.0001.000 1	TRASPORTO CON AUTOCARRO DI MEDIA PORTATA, compreso il ritorno a vuoto	2,00		
	SOMMANO t/km	2,00	2,18	4,36
4 SAR23_PF.0 001.0009.001 6	CONFERIMENTO A DISCARICA AUTORIZZATA DI MATERIALE COD. CER. 17 09 04 - Rifiuti misti dell'attività di costruzione e demolizione diversi da quelli di cui alle voci 17 09 01, 17 09 02, 17 09 03. Conferimento dei rifiuti presso impianto autorizzato al recupero, con rilascio di Copia del Formulario di identificazione dei rifiuti, debitamente vidimato dall'impianto, attestanti l'avvenuto conferimento presso lo stesso, da presentare in copia conforme alla Direzione dei Lavori in sede di emissione dello Stato d'Avanzamento dei Lavori.	0,10		
	SOMMANO t	0,10	20,24	2,02
	<b>Parziale LAVORI A MISURA euro</b>			<b>340,18</b>
	<b>T O T A L E euro</b>			<b>340,18</b>
	<b>A R I P O R T A R E</b>			<b>340,18</b>

COMMITTENTE:

Num.Ord. TARIFFA	DESIGNAZIONE DEI LAVORI	Quantità	I M P O R T I	
			unitario	TOTALE
	<b>R I P O R T O</b>			
	<b><u>LAVORI A MISURA</u></b>			
1 RAMPA	Realizzazione di Rampa per il superamento di dislivelli COMPRESA Demolizione del manufatto esistente e ricostruzione in conformità alle normative vigenti. La rampa dovrà avere una pendenza longitudinale tale da consentirne l'agevole superamento da parte di tutti (preferibilmente inferiore al 5%), e pendenza trasversale non superiore all'1%. La pavimentazione dovrà essere antisdrucciolevole, uniforme e compatta. La rampa dovrà avere larghezza non inferiore a cm 120 (se possibile larghezza 150 cm) ed essere dotata di cordoli battiruota laterali di altezza non inferiore a cm 10. Per lunghezze superiori a 10 m sarà necessario interrompere la rampa con un piano orizzontale intermedio di dimensioni non inferiori a cm 150x150. Valutata per metro lineare	1,00		
	SOMMANO ml	1,00	300,00	300,00
2 CORRIMAN O	Fornitura e POSA in OPERA di CORRIMANO realizzato in ferro lavorato di qualsiasi forma e sezione per rinforzo degli elementi deboli della struttura (spigoli,bordi, fasciature, ecc.) incluso pezzi speciali, piastre, tiranti, tagli a misura, sfridi, bullonatura o saldatura dei profilati e mano di antiruggine nonché tutti gli oneri derivanti dai controlli e dalle certificazioni di legge 3 corrente orizzontale ferro tubolare a sezione tonda diametro 40 mm spessore 3 mm peso kg/ml 2,74 5,48 corrente verticali ferro tubolare a sezione tonda diametro 40 mm spessore 3 mm peso kg/ml 2,74 _compresa PITTURA	1,00		
	SOMMANO ml	1,00	106,32	106,32
3 RU.0001.000 1.0003	OPERAIO COMUNE (Media Regionale) - % per montaggio e istallazione	3,00		
	SOMMANO ora	3,00	32,00	96,00
	<b>Parziale LAVORI A MISURA euro</b>			502,32
	<b>T O T A L E euro</b>			502,32
	<b>A R I P O R T A R E</b>			502,32

Num.Ord. TARIFFA	DESIGNAZIONE DEI LAVORI	Quantità	IMPORTI	
			unitario	TOTALE
	<b>RIPORTO</b>			
	<b>LAVORI A MISURA</b>			
1 SAR23_P.F.0 001.0001.002 1	DEMOLIZIONE del raccordo e rifacimento del marciapiede, in materiale analogo all'esistente, per ripristinare la continuità del percorso, da collegare a raso e senza discontinuità alle pavimentazioni adiacenti, con cordolo laterale, incluse demolizioni e ripristini. P. trasversale max 1,5%.	0,90		
	SOMMANO m <sup>2</sup>	0,90	11,52	10,37
2 SAR23_P.F.0 001.0009.001 6	CONFERIMENTO A DISCARICA AUTORIZZATA DI MATERIALE COD. CER. 17 09 04 - Rifiuti misti dell'attività di costruzione e demolizione diversi da quelli di cui alle voci 17 09 01, 17 09 02, 17 09 03. Conferimento dei rifiuti presso impianto autorizzato al recupero, con rilascio di Copia del Formulario di identificazione dei rifiuti, debitamente vidimato dall'impianto, attestanti l'avvenuto conferimento presso lo stesso, da presentare in copia conforme alla Direzione dei Lavori in sede di emissione dello Stato d'Avanzamento dei Lavori.	1,98		
	SOMMANO t	1,98	20,24	40,08
3 SAR23_AT.0 001.0001.000 1	TRASPORTO CON AUTOCARRO DI MEDIA PORTATA, compreso il ritorno a vuoto (par.ug.=0,90*2,2)	39,60		
	SOMMANO t/km	39,60	2,18	86,33
4 SAR23_P.F.0 004.0001.000 3	CALCESTRUZZO PER OPERE NON STRUTTURALI, MAGRONI DI SOTTOFONDAZIONE, MASSETTI A TERRA O SU VESPAIO, PLATEE, RINFIANCO E RIVESTIMENTO DI TUBAZIONI, avente CLASSE DI CONSISTENZA S4, con dimensione massima dell'aggregato inerte di 31,5 mm (Dmax 31,5), confezionato con cemento 32,5 e fornito in opera con autobetoniera senza l'impiego di pompe o gru fino ad una profondità massima di m 3,00 se entro terra o fino all'altezza di m 0,50 se fuori terra. Escluse carpenterie ed eventuali armature metalliche; classe di resistenza caratteristica C12/15 a norma UNI 11104:2016, UNI EN 206-1, NTC di cui al D.M. 17/01/2018 e Linee Guida Consiglio Sup. LLPP.	0,90		
	SOMMANO m <sup>3</sup>	0,90	201,83	181,65
5 SAR23_P.F.0 001.0003.006 2	CORDONATA STRADALE IN CALCESTRUZZO VIBRATO allettata a fresco su sottofondo di calcestruzzo preconfezionato RcK 20, compreso lo avvicinamento e lo sfilamento lungo linea; la preparazione del piano di posa; la fornitura e stesa del calcestruzzo di sottofondo per uno spessore di cm 15-20; la stuccatura dei giunti con malta cementizia; eventuali tagli e sfridi; l'onere per la formazione di accessi carrai o scivoli per disabili e per la formazione di curve e raccordi plano-altimetrici sezione piena cm 8x15 a superficie liscia	3,00		
	SOMMANO m	3,00	30,50	91,50
6 SAR23_P.F.0 001.0003.005 0	PAVIMENTAZIONE DI SPAZI ESTERNI PEDONALI, con PIASTRE IN CEMENTO con superficie grezza, MAX 30 cm per rampa Carrabile con solcature sulla faccia superiore a formare disegni geometrici vari o a coda di pavone, dati in opera allettati con malta bastarda su massetto in calcestruzzo già predisposto e compensato, compresi tagli, sfridi e la sigillatura dei giunti con beverone di cemento colori bianco, grigio, rosso	4,50		
	SOMMANO m <sup>2</sup>	4,50	47,68	214,56
7 SAR23_P.F.0 001.0003.005 7	MAGGIOR PREZZO PER LA ESECUZIONE DELLE PAVIMENTAZIONI PEDONALI PARZIALI PER RIPRISTINI di pavimentazioni preesistenti demolite per la esecuzione di manufatti o impianti nel sottosuolo compresi e compensati gli oneri previsti per le singole pavimentazioni	4,50		
	SOMMANO m <sup>2</sup>	4,50	6,08	27,36
	<b>Parziale LAVORI A MISURA euro</b>			<b>651,85</b>
	<b>A RIPORTARE</b>			<b>651,85</b>



Num.Ord. TARIFFA	DESIGNAZIONE DEI LAVORI	Quantità	I M P O R T I	
			unitario	TOTALE
	RIPORTO			651,85
	<b>TOTALE euro</b>			651,85
	A RIPIANTARE			651,85

Num.Ord. TARIFFA	DESIGNAZIONE DEI LAVORI	Quantità	IMPORTI	
			unitario	TOTALE
	<b>RIPORTO</b>			
	<b><u>LAVORI A MISURA</u></b>			
1 SAR23_P.F.0 001.0001.002 1	DEMOLIZIONE del raccordo e rifacimento del marciapiede, in materiale analogo all'esistente, per ripristinare la continuità del percorso, da collegare a raso e senza discontinuità alle pavimentazioni adiacenti, con cordolo laterale, incluse demolizioni e ripristini. P. trasversale max 1,5%.	1,80		
	SOMMANO m <sup>2</sup>	1,80	11,52	20,74
2 SAR23_P.F.0 001.0009.001 6	CONFERIMENTO A DISCARICA AUTORIZZATA DI MATERIALE COD. CER. 17 09 04 - Rifiuti misti dell'attività di costruzione e demolizione diversi da quelli di cui alle voci 17 09 01, 17 09 02, 17 09 03. Conferimento dei rifiuti presso impianto autorizzato al recupero, con rilascio di Copia del Formulario di identificazione dei rifiuti, debitamente vidimato dall'impianto, attestanti l'avvenuto conferimento presso lo stesso, da presentare in copia conforme alla Direzione dei Lavori in sede di emissione dello Stato d'Avanzamento dei Lavori.	3,96		
	SOMMANO t	3,96	20,24	80,15
3 SAR23_AT.0 001.0001.000 1	TRASPORTO CON AUTOCARRO DI MEDIA PORTATA, compreso il ritorno a vuoto (par.ug.=1,8*2,2)	79,20		
	SOMMANO t/km	79,20	2,18	172,66
4 SAR23_P.F.0 004.0001.000 3	CALCESTRUZZO PER OPERE NON STRUTTURALI, MAGRONI DI SOTTOFONDAZIONE, MASSETTI A TERRA O SU VESPAIO, PLATEE, RINFIANCO E RIVESTIMENTO DI TUBAZIONI, avente CLASSE DI CONSISTENZA S4, con dimensione massima dell'aggregato inerte di 31,5 mm (Dmax 31,5), confezionato con cemento 32,5 e fornito in opera con autobetoniera senza l'impiego di pompe o gru fino ad una profondità massima di m 3,00 se entro terra o fino all'altezza di m 0,50 se fuori terra. Escluse carpenterie ed eventuali armature metalliche; classe di resistenza caratteristica C12/15 a norma UNI 11104:2016, UNI EN 206-1, NTC di cui al D.M. 17/01/2018 e Linee Guida Consiglio Sup. LLPP.	1,80		
	SOMMANO m <sup>3</sup>	1,80	201,83	363,29
5 SAR23_P.F.0 001.0003.006 2	CORDONATA STRADALE IN CALCESTRUZZO VIBRATO allettata a fresco su sottofondo di calcestruzzo preconfezionato RcK 20, compreso lo avvicinamento e lo sfilamento lungo linea; la preparazione del piano di posa; la fornitura e stesa del calcestruzzo di sottofondo per uno spessore di cm 15-20; la stuccatura dei giunti con malta cementizia; eventuali tagli e sfridi; l'onere per la formazione di accessi carrai o scivoli per disabili e per la formazione di curve e raccordi plano-altimetrici sezione piena cm 8x15 a superficie liscia (lung.=3,00+3+1,5)	7,50		
	SOMMANO m	7,50	30,50	228,75
6 SAR23_P.F.0 001.0003.005 0	PAVIMENTAZIONE DI SPAZI ESTERNI PEDONALI, con PIASTRE IN CEMENTO con superficie grezza, MAX 30 cm per rampa Carrabile con solcature sulla faccia superiore a formare disegni geometrici vari o a coda di pavone, dati in opera allettati con malta bastarda su massetto in calcestruzzo già predisposto e compensato, compresi tagli, sfridi e la sigillatura dei giunti con beverone di cemento colori bianco, grigio, rosso	9,00		
	SOMMANO m <sup>2</sup>	9,00	47,68	429,12
7 SAR23_P.F.0 001.0003.005 7	MAGGIOR PREZZO PER LA ESECUZIONE DELLE PAVIMENTAZIONI PEDONALI PARZIALI PER RIPRISTINI di pavimentazioni preesistenti demolite per la esecuzione di manufatti o impianti nel sottosuolo compresi e compensati gli oneri previsti per le singole pavimentazioni	9,00		
	SOMMANO m <sup>2</sup>	9,00	6,08	54,72
	<b>Parziale LAVORI A MISURA euro</b>			1'349,43
	<b>A RIPORTARE</b>			1'349,43



Num.Ord. TARIFFA	DESIGNAZIONE DEI LAVORI	Quantità	IMPORTI		
			unitario	TOTALE	
	<b>RIPORTO</b>				
	<b><u>LAVORI A MISURA</u></b>				
1 SAR23_P.F.0 001.0001.002 1	DEMOLIZIONE del raccordo e rifacimento del marciapiede, in materiale analogo all'esistente, per ripristinare la continuità del percorso, da collegare a raso e senza discontinuità alle pavimentazioni adiacenti, con cordolo laterale, incluse demolizioni e ripristini. P. trasversale max 1,5%.	0,72			
	SOMMANO m <sup>2</sup>	0,72	11,52	8,29	
2 SAR23_P.F.0 001.0009.001 6	CONFERIMENTO A DISCARICA AUTORIZZATA DI MATERIALE COD. CER. 17 09 04 - Rifiuti misti dell'attività di costruzione e demolizione diversi da quelli di cui alle voci 17 09 01, 17 09 02, 17 09 03. Conferimento dei rifiuti presso impianto autorizzato al recupero, con rilascio di Copia del Formulario di identificazione dei rifiuti, debitamente vidimato dall'impianto, attestanti l'avvenuto conferimento presso lo stesso, da presentare in copia conforme alla Direzione dei Lavori in sede di emissione dello Stato d'Avanzamento dei Lavori.	1,58			
	SOMMANO t	1,58	20,24	31,98	
3 SAR23_AT.0 001.0001.000 1	TRASPORTO CON AUTOCARRO DI MEDIA PORTATA, compreso il ritorno a vuoto (par.ug.=0,72*2,2)	31,60			
	SOMMANO t/km	31,60	2,18	68,89	
4 SAR23_P.F.0 004.0001.000 3	CALCESTRUZZO PER OPERE NON STRUTTURALI, MAGRONI DI SOTTOFONDAZIONE, MASSETTI A TERRA O SU VESPAIO, PLATEE, RINFIANCO E RIVESTIMENTO DI TUBAZIONI, avente CLASSE DI CONSISTENZA S4, con dimensione massima dell'aggregato inerte di 31,5 mm (Dmax 31,5), confezionato con cemento 32,5 e fornito in opera con autobetoniera senza l'impiego di pompe o gru fino ad una profondità massima di m 3,00 se entro terra o fino all'altezza di m 0,50 se fuori terra. Escluse carpenterie ed eventuali armature metalliche; classe di resistenza caratteristica C12/15 a norma UNI 11104:2016, UNI EN 206-1, NTC di cui al D.M. 17/01/2018 e Linee Guida Consiglio Sup. LLPP.	0,72			
	SOMMANO m <sup>3</sup>	0,72	201,83	145,32	
5 SAR23_P.F.0 001.0003.006 2	CORDONATA STRADALE IN CALCESTRUZZO VIBRATO allettata a fresco su sottofondo di calcestruzzo preconfezionato RcK 20, compreso lo avvicinamento e lo sfilamento lungo linea; la preparazione del piano di posa; la fornitura e stesa del calcestruzzo di sottofondo per uno spessore di cm 15-20; la stuccatura dei giunti con malta cementizia; eventuali tagli e sfridi; l'onere per la formazione di accessi carrai o scivoli per disabili e per la formazione di curve e raccordi plano-altimetrici sezione piena cm 8x15 a superficie liscia	3,00			
	SOMMANO m	3,00	30,50	91,50	
6 SAR23_P.F.0 001.0003.005 0	PAVIMENTAZIONE DI SPAZI ESTERNI PEDONALI, con PIASTRE IN CEMENTO con superficie grezza, MAX 30 cm per rampa Carrabile con solcature sulla faccia superiore a formare disegni geometrici vari o a coda di pavone, dati in opera allettati con malta bastarda su massetto in calcestruzzo già predisposto e compensato, compresi tagli, sfridi e la sigillatura dei giunti con beverone di cemento colori bianco, grigio, rosso	3,60			
	SOMMANO m <sup>2</sup>	3,60	47,68	171,65	
7 SAR23_P.F.0 001.0003.005 7	MAGGIOR PREZZO PER LA ESECUZIONE DELLE PAVIMENTAZIONI PEDONALI PARZIALI PER RIPRISTINI di pavimentazioni preesistenti demolite per la esecuzione di manufatti o impianti nel sottosuolo compresi e compensati gli oneri previsti per le singole pavimentazioni	3,60			
	SOMMANO m <sup>2</sup>	3,60	6,08	21,89	
	<b>Parziale LAVORI A MISURA euro</b>			<b>539,52</b>	
	<b>A RIPORTARE</b>			<b>539,52</b>	



Num.Ord. TARIFFA	DESIGNAZIONE DEI LAVORI	Quantità	IMPORTI	
			unitario	TOTALE
	<b>RIPORTO</b>			
	<b><u>LAVORI A MISURA</u></b>			
1 SAR23_P.F.0 001.0001.002 1	DEMOLIZIONE E ASPORTAZIONE PARZIALE DI PAVIMENTAZIONE DI MARCIAPIEDI comunque pavimentati per dar luogo a scavi in linea per posa di condotte e cavidotti, per uno spessore di cm 15, eseguita con mezzi meccanici e a mano, compresi i tagli laterali continui, la demolizione e asportazione, compreso il carico in cantiere ed escluso il trasporto a discarica dei materiali di risulta nonché l'indennità di conferimento a discarica controllata e autorizzata. Per larghezza oltre 50 cm fino a 3.00 m.	1,50		
	SOMMANO m <sup>2</sup>	1,50	11,52	17,28
2 SAR23_P.F.0 001.0009.001 6	CONFERIMENTO A DISCARICA AUTORIZZATA DI MATERIALE COD. CER. 17 09 04 - Rifiuti misti dell'attività di costruzione e demolizione diversi da quelli di cui alle voci 17 09 01, 17 09 02, 17 09 03. Conferimento dei rifiuti presso impianto autorizzato al recupero, con rilascio di Copia del Formulario di identificazione dei rifiuti, debitamente vidimato dall'impianto, attestanti l'avvenuto conferimento presso lo stesso, da presentare in copia conforme alla Direzione dei Lavori in sede di emissione dello Stato d'Avanzamento dei Lavori.	1,50		
	SOMMANO t	1,50	20,24	30,36
3 SAR23_AT.0 001.0001.000 1	TRASPORTO CON AUTOCARRO DI MEDIA PORTATA, compreso il ritorno a vuoto	1,50		
	SOMMANO t/km	1,50	2,18	3,27
4 SAR23_P.F.0 004.0001.000 3	CALCESTRUZZO PER OPERE NON STRUTTURALI, MAGRONI DI SOTTOFONDAZIONE, MASSETTI A TERRA O SU VESPAIO, PLATEE, RINFIANCO E RIVESTIMENTO DI TUBAZIONI, avente CLASSE DI CONSISTENZA S4, con dimensione massima dell'aggregato inerte di 31,5 mm (Dmax 31,5), confezionato con cemento 32,5 e fornito in opera con autobetoniera senza l'impiego di pompe o gru fino ad una profondità massima di m 3,00 se entro terra o fino all'altezza di m 0,50 se fuori terra. Escluse carpenterie ed eventuali armature metalliche; classe di resistenza caratteristica C12/15 a norma UNI 11104:2016, UNI EN 206-1, NTC di cui al D.M. 17/01/2018 e Linee Guida Consiglio Sup. LLPP.	0,23		
	SOMMANO m <sup>3</sup>	0,23	201,83	46,42
5 SAR23_P.F.0 001.0003.006 2	CORDONATA STRADALE IN CALCESTRUZZO VIBRATO allettata a fresco su sottofondo di calcestruzzo preconfezionato RcK 20, compreso lo avvicinamento e lo sfilamento lungo linea; la preparazione del piano di posa; la fornitura e stesa del calcestruzzo di sottofondo per uno spessore di cm 15-20; la stuccatura dei giunti con malta cementizia; eventuali tagli e sfridi; l'onere per la formazione di accessi carrai o scivoli per disabili e per la formazione di curve e raccordi plano-altimetrici sezione piena cm 8x15 a superficie liscia	0,20		
	SOMMANO m	0,20	30,50	6,10
6 SAR23_P.F.0 001.0003.005 0	PAVIMENTAZIONE DI SPAZI ESTERNI PEDONALI, con PIASTRE IN CEMENTO con superficie grezza, dimensioni 40x40x4 con solcature sulla faccia superiore a formare disegni geometrici vari o a coda di pavone, dati in opera allettati con malta bastarda su massetto in calcestruzzo già predisposto e compensato, compresi tagli, sfridi e la sigillatura dei giunti con beverone di cemento colori bianco, grigio, rosso	1,50		
	SOMMANO m <sup>2</sup>	1,50	47,68	71,52
7 SAR23_P.F.0 001.0003.005 7	MAGGIOR PREZZO PER LA ESECUZIONE DELLE PAVIMENTAZIONI PEDONALI PARZIALI PER RIPRISTINI di pavimentazioni preesistenti demolite per la esecuzione di manufatti o impianti nel sottosuolo compresi e compensati gli oneri previsti per le singole pavimentazioni	1,50		
	SOMMANO m <sup>2</sup>	1,50	6,08	9,12
	<b>Parziale LAVORI A MISURA euro</b>			184,07
	<b>A RIPORTARE</b>			184,07

Num.Ord. TARIFFA	DESIGNAZIONE DEI LAVORI	Quantità	I M P O R T I	
			unitario	TOTALE
	RIPORTO			184,07
				184,07
	<b>TOTALE euro</b>			184,07
				184,07
	A RIPORTARE			184,07

Num.Ord. TARIFFA	DESIGNAZIONE DEI LAVORI	Quantità	I M P O R T I	
			unitario	TOTALE
	<b>R I P O R T O</b>			
	<b><u>LAVORI A MISURA</u></b>			
1 Nastro	NASTRO ANTISCIVOLO _Fornitura di nastro antiscivolo, efficace su calcestruzzo (con vernice e primer), piastrelle resilienti, superfici in metallo e porose (con primer). Compreso il PRIMER	1,00		
	SOMMANO ml	1,00	6,10	6,10
2 RU.0001.000 1.0003	OPERAIO COMUNE (Media Regionale) - %	0,50		
	SOMMANO ora	0,50	32,00	16,00
	<b>Parziale LAVORI A MISURA euro</b>			22,10
	<b>T O T A L E euro</b>			22,10
	<b>A R I P O R T A R E</b>			22,10



Num.Ord. TARIFFA	DESIGNAZIONE DEI LAVORI	Quantità	IMPORTI	
			unitario	TOTALE
	<b>R I P O R T O</b>			
	<b>LAVORI A MISURA</b>			
1 SAR23_P.F.0 012.0022.000 3	Fornitura e posa in opera di profilati in ferro lavorato di qualsiasi forma e sezione per rinforzo degli elementi deboli della struttura (spigoli,bordi, fasciature, ecc.) incluso pezzi speciali, piastre, tiranti, tagli a misura, sfridi, bullonatura o saldatura dei profilati e mano di antiruggine nonché tutti gli oneri derivanti dai controlli e dalle certificazioni di legge corrente orizzontale ferro tubolare a sezione tonda diametro 40 mm spessore 3 mm peso kg/ml 2,74 corrente verticali ferro tubolare a sezione tonda diametro 40 mm spessore 3 mm peso kg/ml 2,74	5,48 2,74		
	SOMMANO kg	8,22	12,05	99,05
2 SAR23_P.F.0 013.0005.004 9	PITTURA DI OPERE IN FERRO ESEGUITA CON DUE MANI DI SMALTO SINTETICO RESISTENTE AL CALORE, colore alluminio, dato in opera su superfici già predisposte, previo preparazione del fondo con una mano di antiruggine, compreso lo sfrido e l'onere per l'uso di cavalletti o di scale (larg.=2*3,14*0,015)	0,28		
	SOMMANO m²	0,28	25,97	7,27
	<b>Parziale LAVORI A MISURA euro</b>			106,32
	<b>T O T A L E euro</b>			106,32
	<b>A R I P O R T A R E</b>			106,32



## 1.2 Attraversamenti pedonali

### 1.2.1 Dimensioni di riferimento

Normativa di riferimento      D.M. 236/89, art. 8.1.10

#### Prescrizioni

Il raccordo tra attraversamento e percorso pedonale deve essere complanare, a raso, senza risalti e non interrotto da canali per la raccolta delle acque meteoriche.

Non sono ammessi attraversamenti raccordati ai marciapiedi mediante gradini.

La **pendenza longitudinale** max per le rampe di raccordo è 5%, salvo quando non vi sia la lunghezza necessaria allo sviluppo della rampa. La rampa deve essere priva di **pendenza trasversale**. Le brevi rampe di raccordo non devono essere integrate con la segnaletica tattilo-plantare in quanto non costituiscono pericolo (INMACI art. 4.1).

L'area in piano antistante l'attraversamento e la segnaletica tattilo-plantare parallela alla zebratura devono corrispondere alla larghezza dell'attraversamento stesso. Ne deriva che sono sempre preferibili attraversamenti pedonali ortogonali al percorso, lontani da rotatorie o da allargamenti della sede stradale, anche per mantenere lunghezza <8 m.

Verificare la posizione degli attraversamenti in base al contesto per evitare interferenze sia tra la segnaletica tattilo-plantare di attraversamenti adiacenti che tra gli impianti semaforici.

Sono sconsigliati attraversamenti allineati al percorso se quest'ultimo presenta margine arrotondato o larghezza <250 cm e non permette di realizzare correttamente la segnaletica tattilo-plantare e quella orizzontale.

L'attraversamento deve avere direzione costante, sempre allineato ai percorsi e mai obliquo.

In caso di lunghezza >8 m, deve essere valutata la possibilità di prolungare l'area pedonale antistante l'attraversamento o di suddividere in 2 tratti allineati con interposta isola pedonale.



### 1.2.2 Impianti semaforici

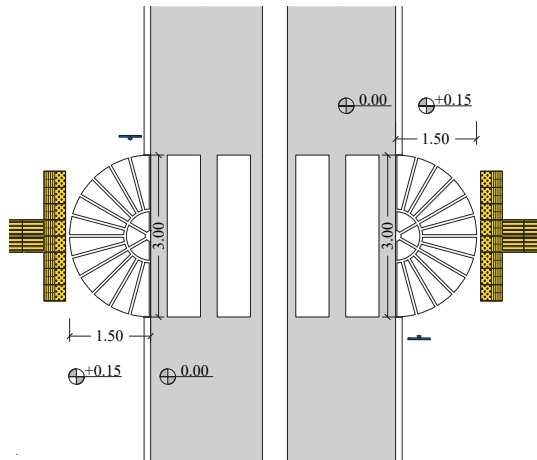
Normativa di riferimento      D.M. 236/89, art. 8.1.10

#### Prescrizioni

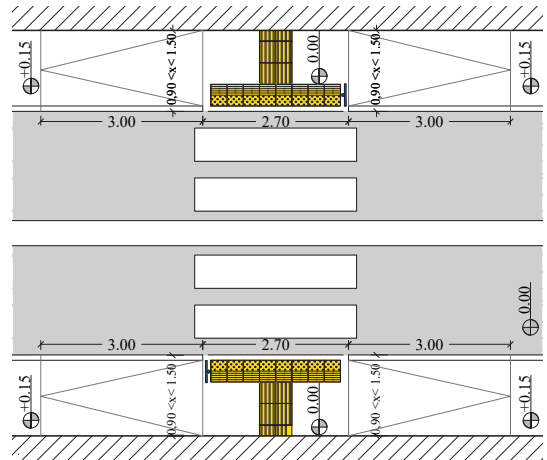
I semafori devono essere dotati di dispositivo di segnalazione acustica o, se non adiacenti all'attraversamento, integrati con apposita palina identificabile anche dalle persone con disabilità visiva e raggiungibile da chiunque.  
La durata del colore verde non deve essere inferiore ad 1 sec. al metro.



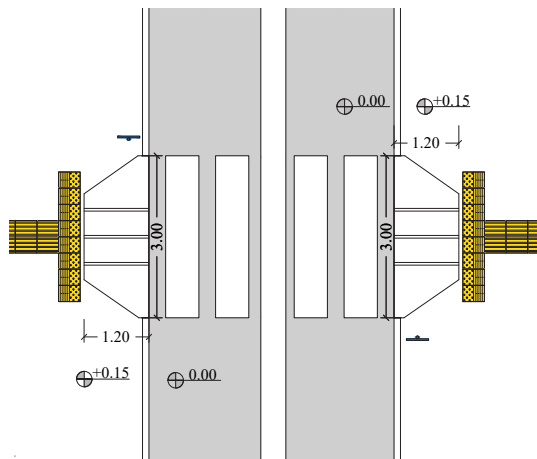
Schemi e computi



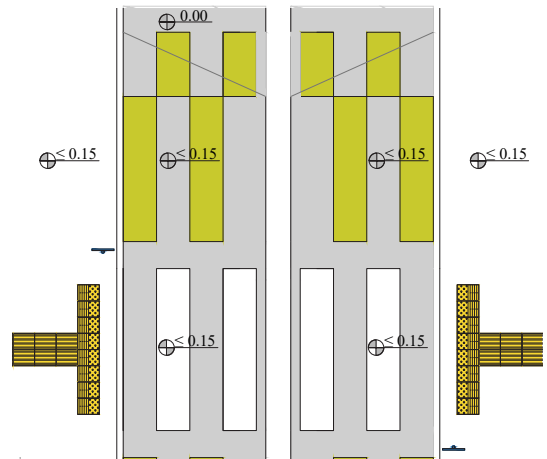
02.01 A



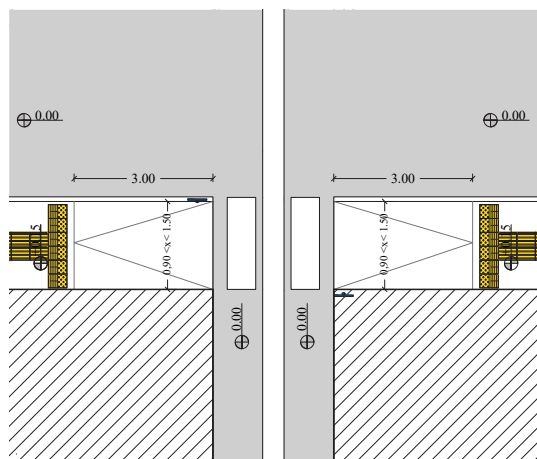
02.01 B



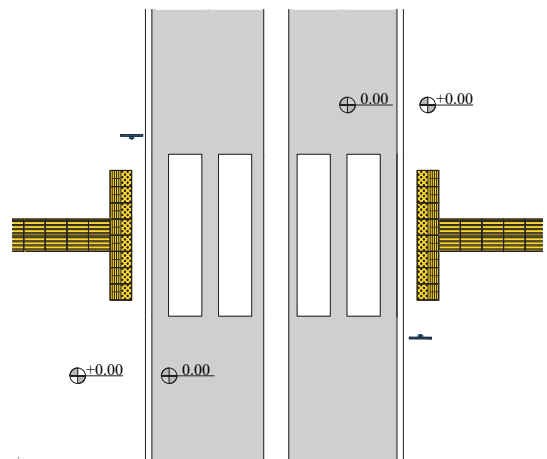
02.01 C



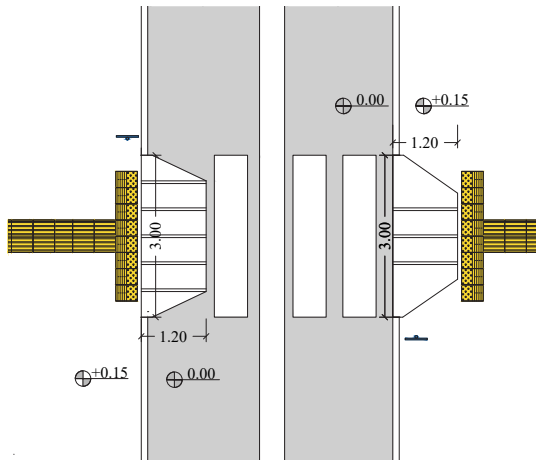
02.01 D



02.01 E



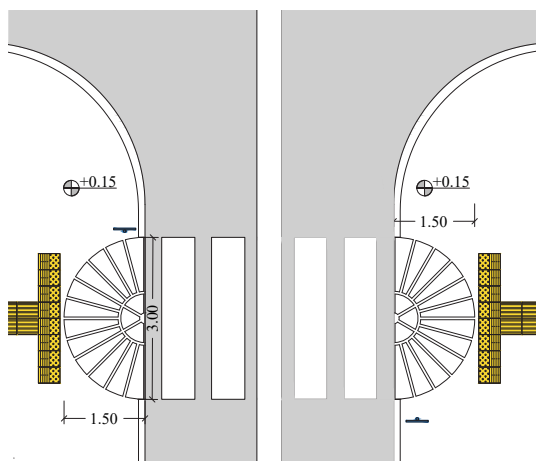
02.01 F



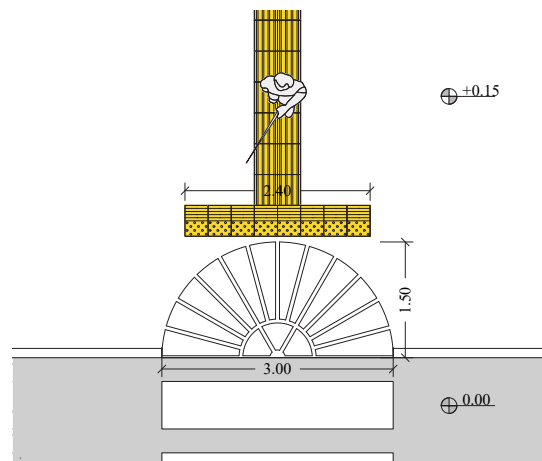
02.01 G



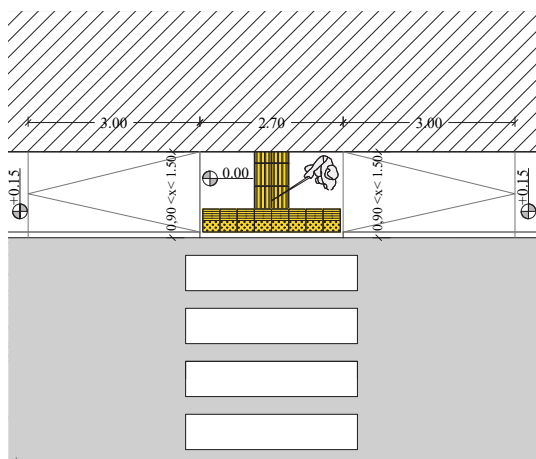
02.02 A-B-C-D-E



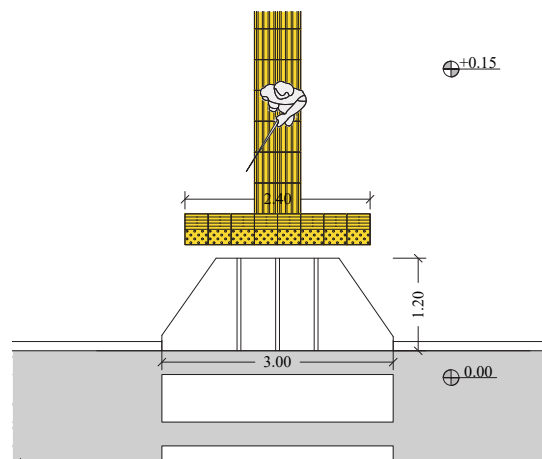
02.03



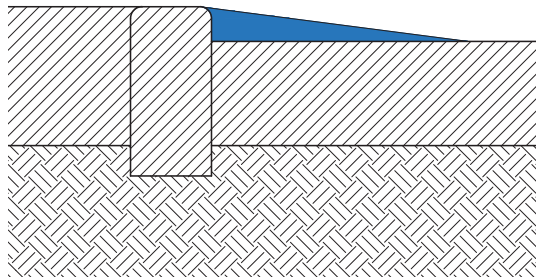
02.04 A



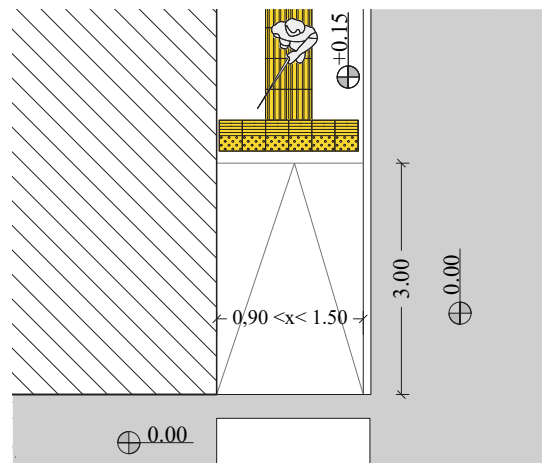
02.04 B



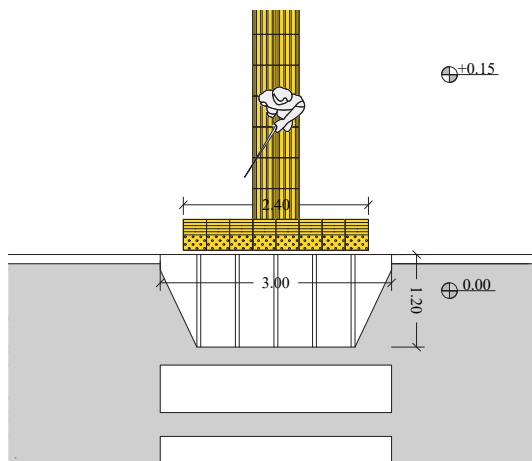
02.04 C



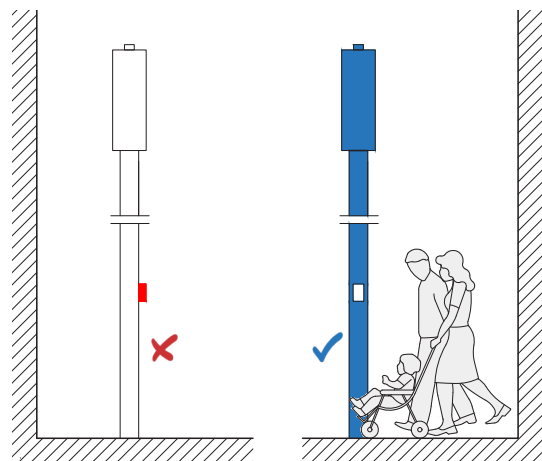
02.04 D



02.04 E



02.04 F



02.08



02.09

Num.Ord. TARIFFA	DESIGNAZIONE DEI LAVORI	Quantità	IMPORTI	
			unitario	TOTALE
	<b>RIPORTO</b>			
	<b><u>LAVORI A MISURA</u></b>			
1 SAR23_P.F.0 001.0001.002 1	DEMOLIZIONE E ASPORTAZIONE PARZIALE DI PAVIMENTAZIONE DI MARCIAPIEDI comunque pavimentati per dar luogo a scavi in linea per posa di condotte e cavidotti, per uno spessore di cm 15, eseguita con mezzi meccanici e a mano, compresi i tagli laterali continui, la demolizione e asportazione, compreso il carico in cantiere ed escluso il trasporto a discarica dei materiali di risulta nonché l'indennità di conferimento a discarica controllata e autorizzata. Per larghezza oltre 50 cm fino a 3.00 m.	1,35		
	SOMMANO m <sup>2</sup>	1,35	11,52	15,55
2 SAR23_P.F.0 001.0009.001 6	CONFERIMENTO A DISCARICA AUTORIZZATA DI MATERIALE COD. CER. 17 09 04 - Rifiuti misti dell'attività di costruzione e demolizione diversi da quelli di cui alle voci 17 09 01, 17 09 02, 17 09 03. Conferimento dei rifiuti presso impianto autorizzato al recupero, con rilascio di Copia del Formulario di identificazione dei rifiuti, debitamente vidimato dall'impianto, attestanti l'avvenuto conferimento presso lo stesso, da presentare in copia conforme alla Direzione dei Lavori in sede di emissione dello Stato d'Avanzamento dei Lavori.	2,97		
	SOMMANO t	2,97	20,24	60,11
3 SAR23_AT.0 001.0001.000 1	TRASPORTO CON AUTOCARRO DI MEDIA PORTATA, compreso il ritorno a vuoto	59,40		
	SOMMANO t/km	59,40	2,18	129,49
4 SAR23_P.F.0 004.0001.000 3	CALCESTRUZZO PER OPERE NON STRUTTURALI, MAGRONI DI SOTTOFONDAZIONE, MASSETTI A TERRA O SU VESPAIO, PLATEE, RINFIANCO E RIVESTIMENTO DI TUBAZIONI, avente CLASSE DI CONSISTENZA S4, con dimensione massima dell'aggregato inerte di 31,5 mm (Dmax 31,5), confezionato con cemento 32,5 e fornito in opera con autobetoniera senza l'impiego di pompe o gru fino ad una profondità massima di m 3,00 se entro terra o fino all'altezza di m 0,50 se fuori terra. Escluse carpenterie ed eventuali armature metalliche; classe di resistenza caratteristica C12/15 a norma UNI 11104:2016, UNI EN 206-1, NTC di cui al D.M. 17/01/2018 e Linee Guida Consiglio Sup. LLPP.	0,90		
	SOMMANO m <sup>3</sup>	0,90	201,83	181,65
5 SAR23_P.F.0 001.0003.006 2	CORDONATA STRADALE IN CALCESTRUZZO VIBRATO allettata a fresco su sottofondo di calcestruzzo preconfezionato RcK 20, compreso lo avvicinamento e lo sfilamento lungo linea; la preparazione del piano di posa; la fornitura e stesa del calcestruzzo di sottofondo per uno spessore di cm 15-20; la stuccatura dei giunti con malta cementizia; eventuali tagli e sfridi; l'onere per la formazione di accessi carrai o scivoli per disabili e per la formazione di curve e raccordi plano-altimetrici sezione piena cm 8x15 a superficie liscia	6,00		
	SOMMANO m	6,00	30,50	183,00
6 SAR23_PR.0 014.0006.001 0	ELEMENTO PER PAVIMENTAZIONE ESTERNA IN cemento, dimensioni 40x40x4 con solcature sulla faccia superiore a formare disegni geometrici o tipo porfido a coda di pavone con la superficie grezza colori grigio, rosso	9,00		
	SOMMANO m <sup>2</sup>	9,00	16,21	145,89
7 SAR23_P.F.0 001.0003.005 0	PAVIMENTAZIONE DI SPAZI ESTERNI PEDONALI, con PIASTRE IN CEMENTO con superficie grezza, dimensioni 40x40x4 con solcature sulla faccia superiore a formare disegni geometrici vari o a coda di pavone, dati in opera allettati con malta bastarda su massetto in calcestruzzo già predisposto e compensato, compresi tagli, sfridi e la sigillatura dei giunti con beverone di cemento colori bianco, grigio, rosso	9,00		
	SOMMANO m <sup>2</sup>	9,00	47,68	429,12
8 SAR23_P.F.0	MAGGIOR PREZZO PER LA ESECUZIONE DELLE PAVIMENTAZIONI PEDONALI PARZIALI PER RIPRISTINI di pavimentazioni preesistenti demolite per la esecuzione di manufatti o impianti nel sottosuolo			
	<b>A RIPORTARE</b>			1'144,81

Num.Ord. TARIFFA	DESIGNAZIONE DEI LAVORI	Quantità	I M P O R T I	
			unitario	TOTALE
	<b>R I P O R T O</b>			1'144,81
001.0003.005 7	compresi e compensati gli oneri previsti per le singole pavimentazioni	9,00		
	SOMMANO m <sup>2</sup>	9,00	6,08	54,72
9 SAR23_P.F.0 001.0003.010 6	SEGNALETICA STRADALE ORIZZONTALE eseguita con vernice spartitraffico rifrangente, bianca o gialla, in opera per PASSAGGI PEDONALI, ZEBRATE, STRISCE D'ARRESTO (valutati per superficie netta verniciata) e per STOP, FRECCHE DIREZIONALI, SCRITTE (valutati per la superficie vuoto per pieno del minimo rettangolo circoscritto) eseguita nell'ambito di interventi che interessino una superficie complessiva verniciata inferiore ai 150 mq Per Zebrate attraversamento *(par.ug.=2*3)	9,00		
	SOMMANO m <sup>2</sup>	9,00	39,55	355,95
10 SAR23_P.F.0 001.0003.007 7	SEGNALE STRADALE eseguito in scatolato di alluminio 25/10 e finitura in pellicola rifrangente di classe 1, dato in opera compreso lo scavo per il blocco di sostegno e il carico e trasporto a rifiuto delle materie di risulta e l'eventuale ripristino della pavimentazione; la formazione del blocco di sostegno in calcestruzzo preconfezionato Rck20 di dimensioni di cm 40x40x60; il palo di sostegno, di altezza adeguata alle dimensioni del segnale ed alle norme di sicurezza, in tubo di acciaio zincato con diametro di mm 60 munito di dispositivo anti rotazione; le staffe e i collari di fissaggio palo-cartello in alluminio, complete di bulloneria e dispositivo anti rotazione dimensioni cm 60 lato	2,00		
	SOMMANO cad.	2,00	242,32	484,64
11 65.B20.A10. 020	Sola posa in opera di piastrelle/mattonelle (codici base Loges) per realizzazione di percorsi guida per non vedenti. Del formato tipo 30x30x3 o 40x40x3,5 cm circa, compresa la malta di fissaggio al sottofondo, questo escluso: in nuove pavimentazioni in cemento, asfalto e simili (lung.=2,4+2)	8,80		
	SOMMANO m	8,80	65,18	573,58
12 PR.A20.A10. 101	Piastrelle di cemento, Piastrelle in gres porcellanato per percorsi guida non vedenti, sistema Loges, dim 30x40 o similari, spessore cm 3-5, con finitura antisdrucchiolo, da porre in opera con malta cementizia: DIREZIONE RETTILINEA	1,20		
	SOMMANO m <sup>2</sup>	1,20	126,50	151,80
13 PR.A20.A10. 115	Piastrelle di cemento, Piastrelle in gres porcellanato per percorsi guida non vedenti, sistema Loges, dim 30x40 o similari, spessore cm 3-5, con finitura antisdrucchiolo, da porre in opera con malta cementizia: PERICOLO VALICABILE (lung.=2,4/0,3)	16,00		
	SOMMANO cad	16,00	113,85	1'821,60
	<b>Parziale LAVORI A MISURA euro</b>			4'587,10
	<b>T O T A L E euro</b>			4'587,10
	<b>A R I P O R T A R E</b>			4'587,10



Num.Ord. TARIFFA	DESIGNAZIONE DEI LAVORI	Quantità	IMPORTI	
			unitario	TOTALE
	<b>RIPORTO</b>			
	<b>LAVORI A MISURA</b>			
1 SAR23_P.F.0 001.0001.002 1	DEMOLIZIONE E ASPORTAZIONE PARZIALE DI PAVIMENTAZIONE DI MARCIAPIEDI comunque pavimentati per dar luogo a scavi in linea per posa di condotte e cavidotti, per uno spessore di cm 15, eseguita con mezzi meccanici e a mano, compresi i tagli laterali continui, la demolizione e asportazione, compreso il carico in cantiere ed escluso il trasporto a discarica dei materiali di risulta nonché l'indennità di conferimento a discarica controllata e autorizzata. Per larghezza oltre 50 cm fino a 3.00 m. (larg.=3,00+3+2,70)	3,92		
	SOMMANO m <sup>2</sup>	3,92	11,52	45,16
2 SAR23_P.F.0 001.0009.001 6	CONFERIMENTO A DISCARICA AUTORIZZATA DI MATERIALE COD. CER. 17 09 04 - Rifiuti misti dell'attività di costruzione e demolizione diversi da quelli di cui alle voci 17 09 01, 17 09 02, 17 09 03. Conferimento dei rifiuti presso impianto autorizzato al recupero, con rilascio di Copia del Formulario di identificazione dei rifiuti, debitamente vidimato dall'impianto, attestanti l'avvenuto conferimento presso lo stesso, da presentare in copia conforme alla Direzione dei Lavori in sede di emissione dello Stato d'Avanzamento dei Lavori.	8,62		
	SOMMANO t	8,62	20,24	174,47
3 SAR23_AT.0 001.0001.000 1	TRASPORTO CON AUTOCARRO DI MEDIA PORTATA, compreso il ritorno a vuoto	172,48		
	SOMMANO t/km	172,48	2,18	376,01
4 SAR23_P.F.0 004.0001.000 3	CALCESTRUZZO PER OPERE NON STRUTTURALI, MAGRONI DI SOTTOFONDAZIONE, MASSETTI A TERRA O SU VESPAIO, PLATEE, RINFIANCO E RIVESTIMENTO DI TUBAZIONI, avente CLASSE DI CONSISTENZA S4, con dimensione massima dell'aggregato inerte di 31,5 mm (Dmax 31,5), confezionato con cemento 32,5 e fornito in opera con autobetoniera senza l'impiego di pompe o gru fino ad una profondità massima di m 3,00 se entro terra o fino all'altezza di m 0,50 se fuori terra. Escluse carpenterie ed eventuali armature metalliche; classe di resistenza caratteristica C12/15 a norma UNI 11104:2016, UNI EN 206-1, NTC di cui al D.M. 17/01/2018 e Linee Guida Consiglio Sup. LLPP. (lung.=3,00+3+2,70)	2,61		
	SOMMANO m <sup>3</sup>	2,61	201,83	526,78
5 SAR23_P.F.0 001.0003.006 2	CORDONATA STRADALE IN CALCESTRUZZO VIBRATO allettata a fresco su sottofondo di calcestruzzo preconfezionato RcK 20, compreso lo avvicinamento e lo sfilamento lungo linea; la preparazione del piano di posa; la fornitura e stesa del calcestruzzo di sottofondo per uno spessore di cm 15-20; la stuccatura dei giunti con malta cementizia; eventuali tagli e sfridi; l'onere per la formazione di accessi carrai o scivoli per disabili e per la formazione di curve e raccordi plano-altimetrici sezione piena cm 8x15 a superficie liscia (lung.=3,00+3+2,70)	17,40		
	SOMMANO m	17,40	30,50	530,70
6 SAR23_PR.0 014.0006.001 0	ELEMENTO PER PAVIMENTAZIONE ESTERNA IN cemento, dimensioni 40x40x4 con solcature sulla faccia superiore a formare disegni geometrici o tipo porfido a coda di pavone con la superficie grezza colori grigio, rosso (lung.=3,00+3+2,70)	26,10		
	SOMMANO m <sup>2</sup>	26,10	16,21	423,08
7 SAR23_P.F.0 001.0003.005 0	PAVIMENTAZIONE DI SPAZI ESTERNI PEDONALI, con PIASTRE IN CEMENTO con superficie grezza, dimensioni 40x40x4 con solcature sulla faccia superiore a formare disegni geometrici vari o a coda di pavone, dati in opera allettati con malta bastarda su massetto in calcestruzzo già predisposto e compensato, compresi tagli, sfridi e la sigillatura dei giunti con beverone di cemento colori bianco, grigio, rosso (lung.=3,00+3+2,70)	26,10		
	SOMMANO m <sup>2</sup>	26,10	47,68	1'244,45
8 SAR23_P.F.0	MAGGIOR PREZZO PER LA ESECUZIONE DELLE PAVIMENTAZIONI PEDONALI PARZIALI PER RIPRISTINI di pavimentazioni preesistenti demolite per la esecuzione di manufatti o impianti nel sottosuolo			
	<b>A RIPORTARE</b>			3'320,65

Num.Ord. TARIFFA	DESIGNAZIONE DEI LAVORI	Quantità	I M P O R T I	
			unitario	TOTALE
	<b>R I P O R T O</b>			3'320,65
001.0003.005 7	compresi e compensati gli oneri previsti per le singole pavimentazioni (lung.=3,00+3+2,70)	26,10		
	SOMMANO m <sup>2</sup>	26,10	6,08	158,69
9 SAR23_P.F.0 001.0003.010 6	SEGNALETICA STRADALE ORIZZONTALE eseguita con vernice spartitraffico rifrangente, bianca o gialla, in opera per PASSAGGI PEDONALI, ZEBRATE, STRISCE D'ARRESTO (valutati per superficie netta verniciata) e per STOP, FRECCE DIREZIONALI, SCRITTE (valutati per la superficie vuota per pieno del minimo rettangolo circoscritto) eseguita nell'ambito di interventi che interessino una superficie complessiva verniciata inferiore ai 150 mq Per Zebrate attraversamento *(par.ug.=2*3)	9,00		
	SOMMANO m <sup>2</sup>	9,00	39,55	355,95
10 SAR23_P.F.0 001.0003.007 7	SEGNALE STRADALE eseguito in scatolato di alluminio 25/10 e finitura in pellicola rifrangente di classe 1, dato in opera compreso lo scavo per il blocco di sostegno e il carico e trasporto a rifiuto delle materie di risulta e l'eventuale ripristino della pavimentazione; la formazione del blocco di sostegno in calcestruzzo preconfezionato Rck20 di dimensioni di cm 40x40x60; il palo di sostegno, di altezza adeguata alle dimensioni del segnale ed alle norme di sicurezza, in tubo di acciaio zincato con diametro di mm 60 munito di dispositivo anti rotazione; le staffe e i collari di fissaggio palo-cartello in alluminio, complete di bulloneria e dispositivo anti rotazione dimensioni cm 60 lato	2,00		
	SOMMANO cad.	2,00	242,32	484,64
11 65.B20.A10. 020	Sola posa in opera di piastrelle/mattonelle (codici base Loges) per realizzazione di percorsi guida per non vedenti. Del formato tipo 30x30x3 o 40x40x3,5 cm circa, compresa la malta di fissaggio al sottofondo, questo escluso: in nuove pavimentazioni in cemento, asfalto e simili (lung.=2,4+2)	8,80		
	SOMMANO m	8,80	65,18	573,58
12 PR.A20.A10. 101	Piastrelle di cemento, Piastrelle in gres porcellanato per percorsi guida non vedenti, sistema Loges, dim 30x40 o similari, spessore cm 3-5, con finitura antisdrucchiolo, da porre in opera con malta cementizia: DIREZIONE RETTILINEA	2,40		
	SOMMANO m <sup>2</sup>	2,40	126,50	303,60
13 PR.A20.A10. 115	Piastrelle di cemento, Piastrelle in gres porcellanato per percorsi guida non vedenti, sistema Loges, dim 30x40 o similari, spessore cm 3-5, con finitura antisdrucchiolo, da porre in opera con malta cementizia: PERICOLO VALICABILE (lung.=2,4/0,3)	16,00		
	SOMMANO cad	16,00	113,85	1'821,60
	<b>Parziale LAVORI A MISURA euro</b>			7'018,71
	<b>T O T A L E euro</b>			7'018,71
	<b>A R I P O R T A R E</b>			7'018,71

Num.Ord. TARIFFA	DESIGNAZIONE DEI LAVORI	Quantità	IMPORTI		
			unitario	TOTALE	
	<b>RIPORTO</b>				
	<b><u>LAVORI A MISURA</u></b>				
1 SAR23_P.F.0 001.0001.002 1	DEMOLIZIONE E ASPORTAZIONE PARZIALE DI PAVIMENTAZIONE DI MARCIAPIEDI comunque pavimentati per dar luogo a scavi in linea per posa di condotte e cavidotti, per uno spessore di cm 15, eseguita con mezzi meccanici e a mano, compresi i tagli laterali continui, la demolizione e asportazione, compreso il carico in cantiere ed escluso il trasporto a discarica dei materiali di risulta nonché l'indennità di conferimento a discarica controllata e autorizzata. Per larghezza oltre 50 cm fino a 3.00 m.	1,35			
	SOMMANO m <sup>2</sup>	1,35	11,52	15,55	
2 SAR23_P.F.0 001.0009.001 6	CONFERIMENTO A DISCARICA AUTORIZZATA DI MATERIALE COD. CER. 17 09 04 - Rifiuti misti dell'attività di costruzione e demolizione diversi da quelli di cui alle voci 17 09 01, 17 09 02, 17 09 03. Conferimento dei rifiuti presso impianto autorizzato al recupero, con rilascio di Copia del Formulario di identificazione dei rifiuti, debitamente vidimato dall'impianto, attestanti l'avvenuto conferimento presso lo stesso, da presentare in copia conforme alla Direzione dei Lavori in sede di emissione dello Stato d'Avanzamento dei Lavori.	2,97			
	SOMMANO t	2,97	20,24	60,11	
3 SAR23_AT.0 001.0001.000 1	TRASPORTO CON AUTOCARRO DI MEDIA PORTATA, compreso il ritorno a vuoto	59,40			
	SOMMANO t/km	59,40	2,18	129,49	
4 SAR23_P.F.0 004.0001.000 3	CALCESTRUZZO PER OPERE NON STRUTTURALI, MAGRONI DI SOTTOFONDAZIONE, MASSETTI A TERRA O SU VESPAIO, PLATEE, RINFIANCO E RIVESTIMENTO DI TUBAZIONI, avente CLASSE DI CONSISTENZA S4, con dimensione massima dell'aggregato inerte di 31,5 mm (Dmax 31,5), confezionato con cemento 32,5 e fornito in opera con autobetoniera senza l'impiego di pompe o gru fino ad una profondità massima di m 3,00 se entro terra o fino all'altezza di m 0,50 se fuori terra. Escluse carpenterie ed eventuali armature metalliche; classe di resistenza caratteristica C12/15 a norma UNI 11104:2016, UNI EN 206-1, NTC di cui al D.M. 17/01/2018 e Linee Guida Consiglio Sup. LLPP.	0,90			
	SOMMANO m <sup>3</sup>	0,90	201,83	181,65	
5 SAR23_P.F.0 001.0003.006 2	CORDONATA STRADALE IN CALCESTRUZZO VIBRATO allettata a fresco su sottofondo di calcestruzzo preconfezionato RcK 20, compreso lo avvicinamento e lo sfilamento lungo linea; la preparazione del piano di posa; la fornitura e stesa del calcestruzzo di sottofondo per uno spessore di cm 15-20; la stuccatura dei giunti con malta cementizia; eventuali tagli e sfridi; l'onere per la formazione di accessi carrai o scivoli per disabili e per la formazione di curve e raccordi plano-altimetrici sezione piena cm 8x15 a superficie liscia	6,00			
	SOMMANO m	6,00	30,50	183,00	
6 SAR23_PR.0 014.0006.001 0	ELEMENTO PER PAVIMENTAZIONE ESTERNA IN cemento, dimensioni 40x40x4 con solcature sulla faccia superiore a formare disegni geometrici o tipo porfido a coda di pavone con la superficie grezza colori grigio, rosso	7,20			
	SOMMANO m <sup>2</sup>	7,20	16,21	116,71	
7 SAR23_P.F.0 001.0003.005 0	PAVIMENTAZIONE DI SPAZI ESTERNI PEDONALI, con PIASTRE IN CEMENTO con superficie grezza, dimensioni 40x40x4 con solcature sulla faccia superiore a formare disegni geometrici vari o a coda di pavone, dati in opera allettati con malta bastarda su massetto in calcestruzzo già predisposto e compensato, compresi tagli, sfridi e la sigillatura dei giunti con beverone di cemento colori bianco, grigio, rosso	7,20			
	SOMMANO m <sup>2</sup>	7,20	47,68	343,30	
8 SAR23_P.F.0	MAGGIOR PREZZO PER LA ESECUZIONE DELLE PAVIMENTAZIONI PEDONALI PARZIALI PER RIPRISTINI di pavimentazioni preesistenti demolite per la esecuzione di manufatti o impianti nel sottosuolo				
	<b>A RIPORTARE</b>			1'029,81	

Num.Ord. TARIFFA	DESIGNAZIONE DEI LAVORI	Quantità	I M P O R T I	
			unitario	TOTALE
	<b>R I P O R T O</b>			1'029,81
001.0003.005 7	compresi e compensati gli oneri previsti per le singole pavimentazioni	7,20		
	SOMMANO m <sup>2</sup>	7,20	6,08	43,78
9 SAR23_P.F.0 001.0003.010 6	SEGNALETICA STRADALE ORIZZONTALE eseguita con vernice spartitraffico rifrangente, bianca o gialla, in opera per PASSAGGI PEDONALI, ZEBRATE, STRISCE D'ARRESTO (valutati per superficie netta verniciata) e per STOP, FRECCHE DIREZIONALI, SCRITTE (valutati per la superficie vuoto per pieno del minimo rettangolo circoscritto) eseguita nell'ambito di interventi che interessino una superficie complessiva verniciata inferiore ai 150 mq Per Zebrare attraversamento *(par.ug.=2*3)	9,00		
	SOMMANO m <sup>2</sup>	9,00	39,55	355,95
10 SAR23_P.F.0 001.0003.007 7	SEGNALE STRADALE eseguito in scatolato di alluminio 25/10 e finitura in pellicola rifrangente di classe 1, dato in opera compreso lo scavo per il blocco di sostegno e il carico e trasporto a rifiuto delle materie di risulta e l'eventuale ripristino della pavimentazione; la formazione del blocco di sostegno in calcestruzzo preconfezionato Rck20 di dimensioni di cm 40x40x60; il palo di sostegno, di altezza adeguata alle dimensioni del segnale ed alle norme di sicurezza, in tubo di acciaio zincato con diametro di mm 60 munito di dispositivo anti rotazione; le staffe e i collari di fissaggio palo-cartello in alluminio, complete di bulloneria e dispositivo anti rotazione dimensioni cm 60 lato	2,00		
	SOMMANO cad.	2,00	242,32	484,64
11 65.B20.A10. 020	Sola posa in opera di piastrelle/mattonelle (codici base Loges) per realizzazione di percorsi guida per non vedenti. Del formato tipo 30x30x3 o 40x40x3,5 cm circa, compresa la malta di fissaggio al sottofondo, questo escluso: in nuove pavimentazioni in cemento, asfalto e simili (lung.=2,4+2)	8,80		
	SOMMANO m	8,80	65,18	573,58
12 PR.A20.A10. 101	Piastrelle di cemento, Piastrelle in gres porcellanato per percorsi guida non vedenti, sistema Loges, dim 30x40 o similari, spessore cm 3-5, con finitura antisdrucchiolo, da porre in opera con malta cementizia: DIREZIONE RETTILINEA	1,20		
	SOMMANO m <sup>2</sup>	1,20	126,50	151,80
13 PR.A20.A10. 115	Piastrelle di cemento, Piastrelle in gres porcellanato per percorsi guida non vedenti, sistema Loges, dim 30x40 o similari, spessore cm 3-5, con finitura antisdrucchiolo, da porre in opera con malta cementizia: PERICOLO VALICABILE (lung.=2,4/0,3)	16,00		
	SOMMANO cad	16,00	113,85	1'821,60
	<b>Parziale LAVORI A MISURA euro</b>			4'461,16
	<b>T O T A L E euro</b>			4'461,16
	<b>A R I P O R T A R E</b>			4'461,16

Num.Ord. TARIFFA	DESIGNAZIONE DEI LAVORI	Quantità	IMPORTI	
			unitario	TOTALE
	<b>RIPORTO</b>			
	<b>LAVORI A MISURA</b>			
1 SAR24_P.F.0 001.0003.000 4	CONGLOMERATO BITUMINOSO PER STRATO DI BASE (TOUTVENANT BITUMATO) costituito da inerti di idonea granulometria, impastato a caldo in apposito impianto, con bitume in ragione del 3,5-4,5% in peso; steso in opera con vibrofinitrice meccanica in strato dello spessore compresso finito di cm 10-15, compresa la rullatura. Valutato per m³ compresso per piazzali interni di edifici scolastici e condominiali. I dosaggi e le modalità saranno quelli indicati nelle Norme Tecniche. E' compresa la fornitura di ogni materiale, lavorazione ed ogni altro onere per dare il lavoro compiuto a perfetta regola d'arte, misurato in opera dopo costipamento.	18,00		
	SOMMANO m³	18,00	337,49	6'074,82
2 SAR23_P.F.0 001.0003.010 6	SEGNALETICA STRADALE ORIZZONTALE eseguita con vernice spartitraffico rifrangente, bianca o gialla, in opera per PASSAGGI PEDONALI, ZEBRATE, STRISCE D'ARRESTO (valutati per superficie netta verniciata) e per STOP, FRECCHE DIREZIONALI, SCRITTE (valutati per la superficie vuota per pieno del minimo rettangolo circoscritto) eseguita nell'ambito di interventi che interessino una superficie complessiva verniciata inferiore ai 150 mq Zebratura attraversamento	120,00		
	SOMMANO m²	120,00	39,55	4'746,00
3 SAR23_P.F.0 001.0003.007 7	SEGNALE STRADALE eseguito in scatolato di alluminio 25/10 e finitura in pellicola rifrangente di classe 1, dato in opera compreso lo scavo per il blocco di sostegno e il carico e trasporto a rifiuto delle materie di risulta e l'eventuale ripristino della pavimentazione; la formazione del blocco di sostegno in calcestruzzo preconfezionato Rck20 di dimensioni di cm 40x40x60; il palo di sostegno, di altezza adeguata alle dimensioni del segnale ed alle norme di sicurezza, in tubo di acciaio zincato con diametro di mm 60 munito di dispositivo anti rotazione; le staffe e i collari di fissaggio palo-cartello in alluminio, complete di bulloneria e dispositivo anti rotazione dimensioni cm 60 lato	2,00		
	SOMMANO cad.	2,00	242,32	484,64
4 65.B20.A10. 020	Sola posa in opera di piastrelle/mattonelle (codici base Loges) per realizzazione di percorsi guida per non vedenti. Del formato tipo 30x30x3 o 40x40x3,5 cm circa, compresa la malta di fissaggio al sottofondo, questo escluso: in nuove pavimentazioni in cemento, asfalto e simili (lung.=2,4+2)	8,80		
	SOMMANO m	8,80	65,18	573,58
5 PR.A20.A10. 101	Piastrelle di cemento, Piastrelle in gres porcellanato per percorsi guida non vedenti, sistema Loges, dim 30x40 o similari, spessore cm 3-5, con finitura antisdrucchiolo, da porre in opera con malta cementizia: DIREZIONE RETTILINEA	1,20		
	SOMMANO m²	1,20	126,50	151,80
6 PR.A20.A10. 115	Piastrelle di cemento, Piastrelle in gres porcellanato per percorsi guida non vedenti, sistema Loges, dim 30x40 o similari, spessore cm 3-5, con finitura antisdrucchiolo, da porre in opera con malta cementizia: PERICOLO VALICABILE (lung.=2,4/0,3)	16,00		
	SOMMANO cad	16,00	113,85	1'821,60
7 SEGNALE LUMINOSO	Segnale Luminoso attraversamento pedonale Segnale retroilluminato bifacciale a led per allertare gli automobilisti al sopraggiungere di un attraversamento pedonale non semaforizzato. Retroilluminato bifacciale a led, 60x60xcm (misura effettiva 65x72), attacco a bandiera per palo da d.90 in su, possibilità di fissaggio tramite band-it o con viti M8, 230 Vac (grazie all'alimentatore integrato internamente) 45 Watt di consumo massimo. Retroilluminato bifacciale a led, 60x60xcm (misura effettiva 65x81.5) con n° 4 lampeggianti (2 per ogni lato) d.100 attacco a bandiera per palo da d.90 o superiori, possibilità di fissaggio tramite band-it o con viti M8, 230 Vac (grazie all'alimentatore integrato internamente) 55 Watt di consumo massimo			
	<b>A RIPORTARE</b>			13'852,44

Num.Ord. TARIFFA	DESIGNAZIONE DEI LAVORI	Quantità	I M P O R T I	
			unitario	TOTALE
	R I P O R T O			13'852,44
		2,00		
	S O M M A N O	2,00	320,00	640,00
	<b>Parziale LAVORI A MISURA euro</b>			14'492,44
	<b>T O T A L E euro</b>			14'492,44
	A R I P O R T A R E			14'492,44

Num.Ord. TARIFFA	DESIGNAZIONE DEI LAVORI	Quantità	IMPORTI	
			unitario	TOTALE
	<b>RIPORTO</b>			
	<b><u>LAVORI A MISURA</u></b>			
1 SAR23_P.F.0 001.0001.002 1	DEMOLIZIONE E ASPORTAZIONE PARZIALE DI PAVIMENTAZIONE DI MARCIAPIEDI comunque pavimentati per dar luogo a scavi in linea per posa di condotte e cavidotti, per uno spessore di cm 15, eseguita con mezzi meccanici e a mano, compresi i tagli laterali continui, la demolizione e asportazione, compreso il carico in cantiere ed escluso il trasporto a discarica dei materiali di risulta nonché l'indennità di conferimento a discarica controllata e autorizzata. Per larghezza oltre 50 cm fino a 3.00 m. (larg.=3,00+3+2,70)	1,96		
	SOMMANO m <sup>2</sup>	1,96	11,52	22,58
2 SAR23_P.F.0 001.0009.001 6	CONFERIMENTO A DISCARICA AUTORIZZATA DI MATERIALE COD. CER. 17 09 04 - Rifiuti misti dell'attività di costruzione e demolizione diversi da quelli di cui alle voci 17 09 01, 17 09 02, 17 09 03. Conferimento dei rifiuti presso impianto autorizzato al recupero, con rilascio di Copia del Formulario di identificazione dei rifiuti, debitamente vidimato dall'impianto, attestanti l'avvenuto conferimento presso lo stesso, da presentare in copia conforme alla Direzione dei Lavori in sede di emissione dello Stato d'Avanzamento dei Lavori.	4,31		
	SOMMANO t	4,31	20,24	87,23
3 SAR23_AT.0 001.0001.000 1	TRASPORTO CON AUTOCARRO DI MEDIA PORTATA, compreso il ritorno a vuoto	86,24		
	SOMMANO t/km	86,24	2,18	188,00
4 SAR23_P.F.0 004.0001.000 3	CALCESTRUZZO PER OPERE NON STRUTTURALI, MAGRONI DI SOTTOFONDAZIONE, MASSETTI A TERRA O SU VESPAIO, PLATEE, RINFIANCO E RIVESTIMENTO DI TUBAZIONI, avente CLASSE DI CONSISTENZA S4, con dimensione massima dell'aggregato inerte di 31,5 mm (Dmax 31,5), confezionato con cemento 32,5 e fornito in opera con autobetoniera senza l'impiego di pompe o gru fino ad una profondità massima di m 3,00 se entro terra o fino all'altezza di m 0,50 se fuori terra. Escluse carpenterie ed eventuali armature metalliche; classe di resistenza caratteristica C12/15 a norma UNI 11104:2016, UNI EN 206-1, NTC di cui al D.M. 17/01/2018 e Linee Guida Consiglio Sup. LLPP. (lung.=3,00+3+2,70)	1,31		
	SOMMANO m <sup>3</sup>	1,31	201,83	264,40
5 SAR23_P.F.0 001.0003.006 2	CORDONATA STRADALE IN CALCESTRUZZO VIBRATO allettata a fresco su sottofondo di calcestruzzo preconfezionato RcK 20, compreso lo avvicinamento e lo sfilamento lungo linea; la preparazione del piano di posa; la fornitura e stesa del calcestruzzo di sottofondo per uno spessore di cm 15-20; la stuccatura dei giunti con malta cementizia; eventuali tagli e sfridi; l'onere per la formazione di accessi carrai o scivoli per disabili e per la formazione di curve e raccordi plano-altimetrici sezione piena cm 8x15 a superficie liscia (lung.=3,00+3+2,70)	8,70		
	SOMMANO m	8,70	30,50	265,35
6 SAR23_PR.0 014.0006.001 0	ELEMENTO PER PAVIMENTAZIONE ESTERNA IN cemento, dimensioni 40x40x4 con solcature sulla faccia superiore a formare disegni geometrici o tipo porfido a coda di pavone con la superficie grezza colori grigio, rosso (lung.=3,00+3+2,70)	13,05		
	SOMMANO m <sup>2</sup>	13,05	16,21	211,54
7 SAR23_P.F.0 001.0003.005 0	PAVIMENTAZIONE DI SPAZI ESTERNI PEDONALI, con PIASTRE IN CEMENTO con superficie grezza, dimensioni 40x40x4 con solcature sulla faccia superiore a formare disegni geometrici vari o a coda di pavone, dati in opera allettati con malta bastarda su massetto in calcestruzzo già predisposto e compensato, compresi tagli, sfridi e la sigillatura dei giunti con beverone di cemento colori bianco, grigio, rosso (lung.=3,00+3+2,70)	13,05		
	SOMMANO m <sup>2</sup>	13,05	47,68	622,22
8 SAR23_P.F.0	MAGGIOR PREZZO PER LA ESECUZIONE DELLE PAVIMENTAZIONI PEDONALI PARZIALI PER RIPRISTINI di pavimentazioni preesistenti demolite per la esecuzione di manufatti o impianti nel sottosuolo			
	<b>A RIPORTARE</b>			1'661,32

Num.Ord. TARIFFA	DESIGNAZIONE DEI LAVORI	Quantità	I M P O R T I	
			unitario	TOTALE
	<b>R I P O R T O</b>			1'661,32
001.0003.005 7	compresi e compensati gli oneri previsti per le singole pavimentazioni (lung.=3,00+3+2,70)	13,05		
	SOMMANO m <sup>2</sup>	13,05	6,08	79,34
9 SAR23_P.F.0 001.0003.010 6	SEGNALETICA STRADALE ORIZZONTALE eseguita con vernice spartitraffico rifrangente, bianca o gialla, in opera per PASSAGGI PEDONALI, ZEBRATE, STRISCE D'ARRESTO (valutati per superficie netta verniciata) e per STOP, FRECCE DIREZIONALI, SCRITTE (valutati per la superficie vuoto per pieno del minimo rettangolo circoscritto) eseguita nell'ambito di interventi che interessino una superficie complessiva verniciata inferiore ai 150 mq Per Zebrate attraversamento *(par.ug.=1*3)	4,50		
	SOMMANO m <sup>2</sup>	4,50	39,55	177,98
10 SAR23_P.F.0 001.0003.007 7	SEGNALE STRADALE eseguito in sciolto di alluminio 25/10 e finitura in pellicola rifrangente di classe 1, dato in opera compreso lo scavo per il blocco di sostegno e il carico e trasporto a rifiuto delle materie di risulta e l'eventuale ripristino della pavimentazione; la formazione del blocco di sostegno in calcestruzzo preconfezionato Rck20 di dimensioni di cm 40x40x60; il palo di sostegno, di altezza adeguata alle dimensioni del segnale ed alle norme di sicurezza, in tubo di acciaio zincato con diametro di mm 60 munito di dispositivo anti rotazione; le staffe e i collari di fissaggio palo-cartello in alluminio, complete di bulloneria e dispositivo anti rotazione dimensioni cm 60 lato	2,00		
	SOMMANO cad.	2,00	242,32	484,64
11 65.B20.A10. 020	Sola posa in opera di piastrelle/mattonelle (codici base Loges) per realizzazione di percorsi guida per non vedenti. Del formato tipo 30x30x3 o 40x40x3,5 cm circa, compresa la malta di fissaggio al sottofondo, questo escluso: in nuove pavimentazioni in cemento, asfalto e simili (lung.=1,5+2)	7,00		
	SOMMANO m	7,00	65,18	456,26
12 PR.A20.A10. 101	Piastrelle di cemento, Piastrelle in gres porcellanato per percorsi guida non vedenti, sistema Loges, dim 30x40 o similari, spessore cm 3-5, con finitura antisdrucchiolo, da porre in opera con malta cementizia: DIREZIONE RETTILINEA	1,80		
	SOMMANO m <sup>2</sup>	1,80	126,50	227,70
13 PR.A20.A10. 115	Piastrelle di cemento, Piastrelle in gres porcellanato per percorsi guida non vedenti, sistema Loges, dim 30x40 o similari, spessore cm 3-5, con finitura antisdrucchiolo, da porre in opera con malta cementizia: PERICOLO VALICABILE (lung.=1,5/0,3)	10,00		
	SOMMANO cad	10,00	113,85	1'138,50
	<b>Parziale LAVORI A MISURA euro</b>			4'225,74
	<b>T O T A L E euro</b>			4'225,74
	<b>A R I P O R T A R E</b>			4'225,74



Num.Ord. TARIFFA	DESIGNAZIONE DEI LAVORI	Quantità	I M P O R T I	
			unitario	TOTALE
	<b>R I P O R T O</b>			
	<b><u>LAVORI A MISURA</u></b>			
1 SAR23_P.F.0 001.0003.010 6	SEGNALETICA STRADALE ORIZZONTALE eseguita con vernice spartitraffico rifrangente, bianca o gialla, in opera per PASSAGGI PEDONALI, ZEBRATE, STRISCE D'ARRESTO (valutati per superficie netta verniciata) e per STOP, FRECCHE DIREZIONALI, SCRITTE (valutati per la superficie vuoto per pieno del minimo rettangolo circoscritto) eseguita nell'ambito di interventi che interessino una superficie complessiva verniciata inferiore ai 150 mq Per Zebrate attraversamento *(par.ug.=2*3)	9,00		
	SOMMANO m <sup>2</sup>	9,00	39,55	355,95
2 SAR23_P.F.0 001.0003.007 7	SEGNALE STRADALE eseguito in scatolato di alluminio 25/10 e finitura in pellicola rifrangente di classe 1, dato in opera compreso lo scavo per il blocco di sostegno e il carico e trasporto a rifiuto delle materie di risulta e l'eventuale ripristino della pavimentazione; la formazione del blocco di sostegno in calcestruzzo preconfezionato Rck20 di dimensioni di cm 40x40x60; il palo di sostegno, di altezza adeguata alle dimensioni del segnale ed alle norme di sicurezza, in tubo di acciaio zincato con diametro di mm 60 munito di dispositivo anti rotazione; le staffe e i collari di fissaggio palo-cartello in alluminio, complete di bulloneria e dispositivo anti rotazione dimensioni cm 60 lato	2,00		
	SOMMANO cad.	2,00	242,32	484,64
3 65.B20.A10. 020	Sola posa in opera di piastrelle/mattonelle (codici base Loges) per realizzazione di percorsi guida per non vedenti. Del formato tipo 30x30x3 o 40x40x3,5 cm circa, compresa la malta di fissaggio al sottofondo, questo escluso: in nuove pavimentazioni in cemento, asfalto e simili (lung.=2,4+2)	8,80		
	SOMMANO m	8,80	65,18	573,58
4 PR.A20.A10. 101	Piastrelle di cemento, Piastrelle in gres porcellanato per percorsi guida non vedenti, sistema Loges, dim 30x40 o simili, spessore cm 3-5, con finitura antisdrucciolo, da porre in opera con malta cementizia: DIREZIONE RETTILINEA	1,20		
	SOMMANO m <sup>2</sup>	1,20	126,50	151,80
5 PR.A20.A10. 115	Piastrelle di cemento, Piastrelle in gres porcellanato per percorsi guida non vedenti, sistema Loges, dim 30x40 o simili, spessore cm 3-5, con finitura antisdrucciolo, da porre in opera con malta cementizia: PERICOLO VALICABILE (lung.=2,4/0,3)	16,00		
	SOMMANO cad	16,00	113,85	1'821,60
	<b>Parziale LAVORI A MISURA euro</b>			3'387,57
	<b>T O T A L E euro</b>			3'387,57
	<b>A R I P O R T A R E</b>			3'387,57

Num.Ord. TARIFFA	DESIGNAZIONE DEI LAVORI	Quantità	IMPORTI		
			unitario	TOTALE	
	<b>RIPORTO</b>				
	<b>LAVORI A MISURA</b>				
1 SAR23_P.F.0 001.0001.002 1	DEMOLIZIONE E ASPORTAZIONE PARZIALE DI PAVIMENTAZIONE DI MARCIAPIEDI comunque pavimentati per dar luogo a scavi in linea per posa di condotte e cavidotti, per uno spessore di cm 15, eseguita con mezzi meccanici e a mano, compresi i tagli laterali continui, la demolizione e asportazione, compreso il carico in cantiere ed escluso il trasporto a discarica dei materiali di risulta nonché l'indennità di conferimento a discarica controllata e autorizzata. Per larghezza oltre 50 cm fino a 3.00 m.	0,54			
	SOMMANO m <sup>2</sup>	0,54	11,52	6,22	
2 SAR23_P.F.0 001.0009.001 6	CONFERIMENTO A DISCARICA AUTORIZZATA DI MATERIALE COD. CER. 17 09 04 - Rifiuti misti dell'attività di costruzione e demolizione diversi da quelli di cui alle voci 17 09 01, 17 09 02, 17 09 03. Conferimento dei rifiuti presso impianto autorizzato al recupero, con rilascio di Copia del Formulario di identificazione dei rifiuti, debitamente vidimato dall'impianto, attestanti l'avvenuto conferimento presso lo stesso, da presentare in copia conforme alla Direzione dei Lavori in sede di emissione dello Stato d'Avanzamento dei Lavori.	1,50			
	SOMMANO t	1,50	20,24	30,36	
3 SAR23_AT.0 001.0001.000 1	TRASPORTO CON AUTOCARRO DI MEDIA PORTATA, compreso il ritorno a vuoto	29,92			
	SOMMANO t/km	29,92	2,18	65,23	
4 SAR23_P.F.0 004.0001.000 3	CALCESTRUZZO PER OPERE NON STRUTTURALI, MAGRONI DI SOTTOFONDAZIONE, MASSETTI A TERRA O SU VESPAIO, PLATEE, RINFIANCO E RIVESTIMENTO DI TUBAZIONI, avente CLASSE DI CONSISTENZA S4, con dimensione massima dell'aggregato inerte di 31,5 mm (Dmax 31,5), confezionato con cemento 32,5 e fornito in opera con autobetoniera senza l'impiego di pompe o gru fino ad una profondità massima di m 3,00 se entro terra o fino all'altezza di m 0,50 se fuori terra. Escluse carpenterie ed eventuali armature metalliche; classe di resistenza caratteristica C12/15 a norma UNI 11104:2016, UNI EN 206-1, NTC di cui al D.M. 17/01/2018 e Linee Guida Consiglio Sup. LLPP.	0,36			
	SOMMANO m <sup>3</sup>	0,36	201,83	72,66	
5 SAR23_P.F.0 001.0003.006 2	CORDONATA STRADALE IN CALCESTRUZZO VIBRATO allettata a fresco su sottofondo di calcestruzzo preconfezionato RcK 20, compreso lo avvicinamento e lo sfilamento lungo linea; la preparazione del piano di posa; la fornitura e stesa del calcestruzzo di sottofondo per uno spessore di cm 15-20; la stuccatura dei giunti con malta cementizia; eventuali tagli e sfridi; l'onere per la formazione di accessi carrai o scivoli per disabili e per la formazione di curve e raccordi plano-altimetrici sezione piena cm 8x15 a superficie liscia	3,00			
	SOMMANO m	3,00	30,50	91,50	
6 SAR23_PR.0 014.0006.001 0	ELEMENTO PER PAVIMENTAZIONE ESTERNA IN cemento, dimensioni 40x40x4 con solcature sulla faccia superiore a formare disegni geometrici o tipo porfido a coda di pavone con la superficie grezza colori grigio, rosso	7,20			
	SOMMANO m <sup>2</sup>	7,20	16,21	116,71	
7 SAR23_P.F.0 001.0003.005 0	PAVIMENTAZIONE DI SPAZI ESTERNI PEDONALI, con PIASTRE IN CEMENTO con superficie grezza, dimensioni 40x40x4 con solcature sulla faccia superiore a formare disegni geometrici vari o a coda di pavone, dati in opera allettati con malta bastarda su massetto in calcestruzzo già predisposto e compensato, compresi tagli, sfridi e la sigillatura dei giunti con beverone di cemento colori bianco, grigio, rosso	7,20			
	SOMMANO m <sup>2</sup>	7,20	47,68	343,30	
8 SAR23_P.F.0	MAGGIOR PREZZO PER LA ESECUZIONE DELLE PAVIMENTAZIONI PEDONALI PARZIALI PER RIPRISTINI di pavimentazioni preesistenti demolite per la esecuzione di manufatti o impianti nel sottosuolo				
	<b>A RIPORTARE</b>			725,98	

Num.Ord. TARIFFA	DESIGNAZIONE DEI LAVORI	Quantità	I M P O R T I	
			unitario	TOTALE
	<b>R I P O R T O</b>			725,98
001.0003.005 7	compresi e compensati gli oneri previsti per le singole pavimentazioni	7,20		
	SOMMANO m <sup>2</sup>	7,20	6,08	43,78
9 SAR23_P.F.0 001.0003.010 6	SEGNALETICA STRADALE ORIZZONTALE eseguita con vernice spartitraffico rifrangente, bianca o gialla, in opera per PASSAGGI PEDONALI, ZEBRATE, STRISCE D'ARRESTO (valutati per superficie netta verniciata) e per STOP, FRECCHE DIREZIONALI, SCRITTE (valutati per la superficie vuota per pieno del minimo rettangolo circoscritto) eseguita nell'ambito di interventi che interessino una superficie complessiva verniciata inferiore ai 150 mq Per simbologia PEBA	2,00		
	SOMMANO m <sup>2</sup>	2,00	39,55	79,10
10 65.B20.A10. 020	Sola posa in opera di piastrelle/mattonelle (codici base Loges) per realizzazione di percorsi guida per non vedenti. Del formato tipo 30x30x3 o 40x40x3,5 cm circa, compresa la malta di fissaggio al sottofondo, questo escluso: in nuove pavimentazioni in cemento, asfalto e simili (lung.=2,4+2)	8,80		
	SOMMANO m	8,80	65,18	573,58
11 P.R.A20.A10. 101	Piastrelle di cemento, Piastrelle in gres porcellanato per percorsi guida non vedenti, sistema Loges, dim 30x40 o simili, spessore cm 3-5, con finitura antisdrucchiolo, da porre in opera con malta cementizia: DIREZIONE RETTILINEA	1,20		
	SOMMANO m <sup>2</sup>	1,20	126,50	151,80
12 P.R.A20.A10. 115	Piastrelle di cemento, Piastrelle in gres porcellanato per percorsi guida non vedenti, sistema Loges, dim 30x40 o simili, spessore cm 3-5, con finitura antisdrucchiolo, da porre in opera con malta cementizia: PERICOLO VALICABILE	1,44		
	SOMMANO cad	1,44	113,85	163,94
	<b>Parziale LAVORI A MISURA euro</b>			1'738,18
	<b>T O T A L E euro</b>			1'738,18
	<b>A R I P O R T A R E</b>			1'738,18

Num.Ord. TARIFFA	DESIGNAZIONE DEI LAVORI	Quantità	IMPORTI	
			unitario	TOTALE
	<b>RIPORTO</b>			
	<b><u>LAVORI A MISURA</u></b>			
1 SAR23_P.F.0 001.0001.002	DEMOLIZIONE E ASPORTAZIONE PARZIALE DI PAVIMENTAZIONE DI MARCIAPIEDI comunque pavimentati per dar luogo a scavi in linea per posa di condotte e cavidotti, per uno spessore di cm 15, eseguita con mezzi meccanici e a mano, compresi i tagli laterali continui, la demolizione e asportazione, compreso il carico in cantiere ed escluso il trasporto a discarica dei materiali di risulta nonché l'indennità di conferimento a discarica controllata e autorizzata. Per larghezza oltre 50 cm fino a 3.00 m. Scivolo rimosso	1,35		
	SOMMANO m <sup>2</sup>	1,35	11,52	15,55
2 SAR23_P.F.0 001.0009.001	CONFERIMENTO A DISCARICA AUTORIZZATA DI MATERIALE COD. CER. 17 09 04 - Rifiuti misti dell'attività di costruzione e demolizione diversi da quelli di cui alle voci 17 09 01, 17 09 02, 17 09 03. Conferimento dei rifiuti presso impianto autorizzato al recupero, con rilascio di Copia del Formulario di identificazione dei rifiuti, debitamente vidimato dall'impianto, attestanti l'avvenuto conferimento presso lo stesso, da presentare in copia conforme alla Direzione dei Lavori in sede di emissione dello Stato d'Avanzamento dei Lavori. Scivolo rimosso	2,97		
	SOMMANO t	2,97	20,24	60,11
3 SAR23_AT.0 001.0001.000	TRASPORTO CON AUTOCARRO DI MEDIA PORTATA, compreso il ritorno a vuoto Scivolo rimosso	59,40		
	SOMMANO t/km	59,40	2,18	129,49
4 SAR23_P.F.0 004.0001.000	CALCESTRUZZO PER OPERE NON STRUTTURALI, MAGRONI DI SOTTOFONDAZIONE, MASSETTI A TERRA O SU VESPAIO, PLATEE, RINFIANCO E RIVESTIMENTO DI TUBAZIONI, avente CLASSE DI CONSISTENZA S4, con dimensione massima dell'aggregato inerte di 31,5 mm (Dmax 31,5), confezionato con cemento 32,5 e fornito in opera con autobetoniera senza l'impiego di pompe o gru fino ad una profondità massima di m 3,00 se entro terra o fino all'altezza di m 0,50 se fuori terra. Escluse carpenterie ed eventuali armature metalliche; classe di resistenza caratteristica C12/15 a norma UNI 11104:2016, UNI EN 206-1, NTC di cui al D.M. 17/01/2018 e Linee Guida Consiglio Sup. LLPP. Scivolo rimosso	0,90		
	SOMMANO m <sup>3</sup>	0,90	201,83	181,65
5 SAR23_P.F.0 001.0003.006	CORDONATA STRADALE IN CALCESTRUZZO VIBRATO allettata a fresco su sottofondo di calcestruzzo preconfezionato RcK 20, compreso lo avvicinamento e lo sfilamento lungo linea; la preparazione del piano di posa; la fornitura e stesa del calcestruzzo di sottofondo per uno spessore di cm 15-20; la stuccatura dei giunti con malta cementizia; eventuali tagli e sfridi; l'onere per la formazione di accessi carrai o scivoli per disabili e per la formazione di curve e raccordi plano-altimetrici sezione piena cm 8x15 a superficie liscia Scivolo rimosso	6,00		
	SOMMANO m	6,00	30,50	183,00
6 SAR23_PR.0 014.0006.001	ELEMENTO PER PAVIMENTAZIONE ESTERNA IN cemento, dimensioni 40x40x4 con solcature sulla faccia superiore a formare disegni geometrici o tipo porfido a coda di pavone con la superficie grezza colori grigio, rosso Scivolo rimosso	9,00		
	SOMMANO m <sup>2</sup>	9,00	16,21	145,89
7 SAR23_P.F.0 001.0003.005	PAVIMENTAZIONE DI SPAZI ESTERNI PEDONALI, con PIASTRE IN CEMENTO con superficie grezza, dimensioni 40x40x4 con solcature sulla faccia superiore a formare disegni geometrici vari o a coda di pavone, dati in opera allettati con malta bastarda su massetto in calcestruzzo già predisposto e compensato, compresi tagli, sfridi e la sigillatura dei giunti con beverone di cemento colori bianco, grigio, rosso Scivolo rimosso	9,00		
	SOMMANO m <sup>2</sup>	9,00	47,68	429,12
8 SAR23_P.F.0 001.0003.005	MAGGIOR PREZZO PER LA ESECUZIONE DELLE PAVIMENTAZIONI PEDONALI PARZIALI PER RIPRISTINI di pavimentazioni preesistenti demolite per la esecuzione di manufatti o impianti nel sottosuolo compresi e compensati gli oneri previsti per le singole pavimentazioni			
	<b>A RIPORTARE</b>			1'144,81

Num.Ord. TARIFFA	DESIGNAZIONE DEI LAVORI	Quantità	I M P O R T I	
			unitario	TOTALE
	<b>R I P O R T O</b>			1'144,81
7	Scivolo rimosso	9,00		
	SOMMANO m <sup>2</sup>	9,00	6,08	54,72
9 SAR23_P.F.0 001.0003.010 6	SEGNALETICA STRADALE ORIZZONTALE eseguita con vernice spartitraffico rifrangente, bianca o gialla, in opera per PASSAGGI PEDONALI, ZEBRATE, STRISCE D'ARRESTO (valutati per superficie netta verniciata) e per STOP, FRECCHE DIREZIONALI, SCRITTE (valutati per la superficie vuoto per pieno del minimo rettangolo circoscritto) eseguita nell'ambito di interventi che interessino una superficie complessiva verniciata inferiore ai 150 mq Occultamento Zebratura rimossa *(par.ug.=2*3)	9,00		
	SOMMANO m <sup>2</sup>	9,00	39,55	355,95
	<b>Parziale LAVORI A MISURA euro</b>			1'555,48
	<b>T O T A L E euro</b>			1'555,48
	<b>A R I P O R T A R E</b>			1'555,48

Num.Ord. TARIFFA	DESIGNAZIONE DEI LAVORI	Quantità	IMPORTI	
			unitario	TOTALE
	<b>RIPORTO</b>			
	<b>LAVORI A MISURA</b>			
1 SAR23_P.F.0 001.0001.002	DEMOLIZIONE E ASPORTAZIONE PARZIALE DI PAVIMENTAZIONE DI MARCIAPIEDI comunque pavimentati per dar luogo a scavi in linea per posa di condotte e cavidotti, per uno spessore di cm 15, eseguita con mezzi meccanici e a mano, compresi i tagli laterali continui, la demolizione e asportazione, compreso il carico in cantiere ed escluso il trasporto a discarica dei materiali di risulta nonché l'indennità di conferimento a discarica controllata e autorizzata. Per larghezza oltre 50 cm fino a 3.00 m. Scivolo rimosso	1,35		
	SOMMANO m <sup>2</sup>	1,35	11,52	15,55
2 SAR23_P.F.0 001.0009.001	CONFERIMENTO A DISCARICA AUTORIZZATA DI MATERIALE COD. CER. 17 09 04 - Rifiuti misti dell'attività di costruzione e demolizione diversi da quelli di cui alle voci 17 09 01, 17 09 02, 17 09 03. Conferimento dei rifiuti presso impianto autorizzato al recupero, con rilascio di Copia del Formulario di identificazione dei rifiuti, debitamente vidimato dall'impianto, attestanti l'avvenuto conferimento presso lo stesso, da presentare in copia conforme alla Direzione dei Lavori in sede di emissione dello Stato d'Avanzamento dei Lavori. Scivolo rimosso	2,97		
	SOMMANO t	2,97	20,24	60,11
3 SAR23_AT.0 001.0001.000	TRASPORTO CON AUTOCARRO DI MEDIA PORTATA, compreso il ritorno a vuoto Scivolo rimosso	59,40		
	SOMMANO t/km	59,40	2,18	129,49
4 SAR23_P.F.0 004.0001.000	CALCESTRUZZO PER OPERE NON STRUTTURALI, MAGRONI DI SOTTOFONDAZIONE, MASSETTI A TERRA O SU VESPAIO, PLATEE, RINFIANCO E RIVESTIMENTO DI TUBAZIONI, avente CLASSE DI CONSISTENZA S4, con dimensione massima dell'aggregato inerte di 31,5 mm (Dmax 31,5), confezionato con cemento 32,5 e fornito in opera con autobetoniera senza l'impiego di pompe o gru fino ad una profondità massima di m 3,00 se entro terra o fino all'altezza di m 0,50 se fuori terra. Escluse carpenterie ed eventuali armature metalliche; classe di resistenza caratteristica C12/15 a norma UNI 11104:2016, UNI EN 206-1, NTC di cui al D.M. 17/01/2018 e Linee Guida Consiglio Sup. LLPP. Scivolo rimosso	0,90		
	SOMMANO m <sup>3</sup>	0,90	201,83	181,65
5 SAR23_P.F.0 001.0003.006	CORDONATA STRADALE IN CALCESTRUZZO VIBRATO allettata a fresco su sottofondo di calcestruzzo preconfezionato RcK 20, compreso lo avvicendamento e lo sfilamento lungo linea; la preparazione del piano di posa; la fornitura e stesa del calcestruzzo di sottofondo per uno spessore di cm 15-20; la stuccatura dei giunti con malta cementizia; eventuali tagli e sfridi; l'onere per la formazione di accessi carrai o scivoli per disabili e per la formazione di curve e raccordi plano-altimetrici sezione piena cm 8x15 a superficie liscia Scivolo rimosso	6,00		
	SOMMANO m	6,00	30,50	183,00
6 SAR23_PR.0 014.0006.001	ELEMENTO PER PAVIMENTAZIONE ESTERNA IN cemento, dimensioni 40x40x4 con solcature sulla faccia superiore a formare disegni geometrici o tipo porfido a coda di pavone con la superficie grezza colori grigio, rosso Scivolo rimosso	9,00		
	SOMMANO m <sup>2</sup>	9,00	16,21	145,89
7 SAR23_P.F.0 001.0003.005	PAVIMENTAZIONE DI SPAZI ESTERNI PEDONALI, con PIASTRE IN CEMENTO con superficie grezza, dimensioni 40x40x4 con solcature sulla faccia superiore a formare disegni geometrici vari o a coda di pavone, dati in opera allettati con malta bastarda su massetto in calcestruzzo già predisposto e compensato, compresi tagli, sfridi e la sigillatura dei giunti con beverone di cemento colori bianco, grigio, rosso Scivolo rimosso	9,00		
	SOMMANO m <sup>2</sup>	9,00	47,68	429,12
8 SAR23_P.F.0 001.0003.005	MAGGIOR PREZZO PER LA ESECUZIONE DELLE PAVIMENTAZIONI PEDONALI PARZIALI PER RIPRISTINI di pavimentazioni preesistenti demolite per la esecuzione di manufatti o impianti nel sottosuolo compresi e compensati gli oneri previsti per le singole pavimentazioni			
	<b>A RIPORTARE</b>			1'144,81

Num.Ord. TARIFFA	DESIGNAZIONE DEI LAVORI	Quantità	I M P O R T I	
			unitario	TOTALE
	<b>R I P O R T O</b>			1'144,81
7	Scivolo rimosso	9,00		
	SOMMANO m <sup>2</sup>	9,00	6,08	54,72
9 SAR23_PF.0 001.0003.010 6	SEGNALETICA STRADALE ORIZZONTALE eseguita con vernice spartitraffico rifrangente, bianca o gialla, in opera per PASSAGGI PEDONALI, ZEBRATE, STRISCE D'ARRESTO (valutati per superficie netta verniciata) e per STOP, FRECCHE DIREZIONALI, SCRITTE (valutati per la superficie vuota per pieno del minimo rettangolo circoscritto) eseguita nell'ambito di interventi che interessino una superficie complessiva verniciata inferiore ai 150 mq Occultamento Zebratura rimossa *(par.ug.=2*3)	9,00		
	SOMMANO m <sup>2</sup>	9,00	39,55	355,95
10 SAR23_RU. 0001.0001.00 03	OPERAIO COMUNE (Media Regionale) Per rimozione segnaletica verticale	6,00		
	SOMMANO ora	6,00	32,00	192,00
	<b>Parziale LAVORI A MISURA euro</b>			1'747,48
	<b>T O T A L E euro</b>			1'747,48
	<b>A R I P O R T A R E</b>			1'747,48

Num.Ord. TARIFFA	DESIGNAZIONE DEI LAVORI	Quantità	I M P O R T I	
			unitario	TOTALE
	R I P O R T O			
	<b><u>LAVORI A MISURA</u></b>			
1 SAR23_PF.0 001.0003.010 6	SEGNALLETICA STRADALE ORIZZONTALE eseguita con vernice spartitraffico rifrangente, bianca o gialla, in opera per PASSAGGI PEDONALI, ZEBRATE, STRISCE D'ARRESTO (valutati per superficie netta verniciata) e per STOP, FRECCHE DIREZIONALI, SCRITTE (valutati per la superficie vuoto per pieno del minimo rettangolo circoscritto) eseguita nell'ambito di interventi che interessino una superficie complessiva verniciata inferiore ai 150 mq Occultamento Zebratura rimossa *(par.ug.=2*3)	9,00		
	SOMMANO m <sup>2</sup>	9,00	39,55	355,95
	<b>Parziale LAVORI A MISURA euro</b>			355,95
	<b>T O T A L E euro</b>			355,95
	A R I P O R T A R E			355,95



Num.Ord. TARIFFA	DESIGNAZIONE DEI LAVORI	Quantità	IMPORTI	
			unitario	TOTALE
	<b>RIPORTO</b>			
	<b><u>LAVORI A MISURA</u></b>			
1 SAR23_P.F.0 001.0001.002	DEMOLIZIONE E ASPORTAZIONE PARZIALE DI PAVIMENTAZIONE DI MARCIAPIEDI comunque pavimentati per dar luogo a scavi in linea per posa di condotte e cavidotti, per uno spessore di cm 15, eseguita con mezzi meccanici e a mano, compresi i tagli laterali continui, la demolizione e asportazione, compreso il carico in cantiere ed escluso il trasporto a discarica dei materiali di risulta nonché l'indennità di conferimento a discarica controllata e autorizzata. Per larghezza oltre 50 cm fino a 3.00 m. Scivolo rimosso	1,35		
	SOMMANO m <sup>2</sup>	1,35	11,52	15,55
2 SAR23_P.F.0 001.0009.001	CONFERIMENTO A DISCARICA AUTORIZZATA DI MATERIALE COD. CER. 17 09 04 - Rifiuti misti dell'attività di costruzione e demolizione diversi da quelli di cui alle voci 17 09 01, 17 09 02, 17 09 03. Conferimento dei rifiuti presso impianto autorizzato al recupero, con rilascio di Copia del Formulario di identificazione dei rifiuti, debitamente vidimato dall'impianto, attestanti l'avvenuto conferimento presso lo stesso, da presentare in copia conforme alla Direzione dei Lavori in sede di emissione dello Stato d'Avanzamento dei Lavori. Scivolo rimosso	2,97		
	SOMMANO t	2,97	20,24	60,11
3 SAR23_AT.0 001.0001.000	TRASPORTO CON AUTOCARRO DI MEDIA PORTATA, compreso il ritorno a vuoto Scivolo rimosso	59,40		
	SOMMANO t/km	59,40	2,18	129,49
4 SAR23_P.F.0 004.0001.000	CALCESTRUZZO PER OPERE NON STRUTTURALI, MAGRONI DI SOTTOFONDAZIONE, MASSETTI A TERRA O SU VESPAIO, PLATEE, RINFIANCO E RIVESTIMENTO DI TUBAZIONI, avente CLASSE DI CONSISTENZA S4, con dimensione massima dell'aggregato inerte di 31,5 mm (Dmax 31,5), confezionato con cemento 32,5 e fornito in opera con autobetoniera senza l'impiego di pompe o gru fino ad una profondità massima di m 3,00 se entro terra o fino all'altezza di m 0,50 se fuori terra. Escluse carpenterie ed eventuali armature metalliche; classe di resistenza caratteristica C12/15 a norma UNI 11104:2016, UNI EN 206-1, NTC di cui al D.M. 17/01/2018 e Linee Guida Consiglio Sup. LLPP. Scivolo rimosso	0,90		
	SOMMANO m <sup>3</sup>	0,90	201,83	181,65
5 SAR23_P.F.0 001.0003.006	CORDONATA STRADALE IN CALCESTRUZZO VIBRATO allettata a fresco su sottofondo di calcestruzzo preconfezionato RcK 20, compreso lo avvicinamento e lo sfilamento lungo linea; la preparazione del piano di posa; la fornitura e stesa del calcestruzzo di sottofondo per uno spessore di cm 15-20; la stuccatura dei giunti con malta cementizia; eventuali tagli e sfridi; l'onere per la formazione di accessi carrai o scivoli per disabili e per la formazione di curve e raccordi plano-altimetrici sezione piena cm 8x15 a superficie liscia Scivolo rimosso	6,00		
	SOMMANO m	6,00	30,50	183,00
6 SAR23_PR.0 014.0006.001	ELEMENTO PER PAVIMENTAZIONE ESTERNA IN cemento, dimensioni 40x40x4 con solcature sulla faccia superiore a formare disegni geometrici o tipo porfido a coda di pavone con la superficie grezza colori grigio, rosso Scivolo rimosso	9,00		
	SOMMANO m <sup>2</sup>	9,00	16,21	145,89
7 SAR23_P.F.0 001.0003.005	PAVIMENTAZIONE DI SPAZI ESTERNI PEDONALI, con PIASTRE IN CEMENTO con superficie grezza, dimensioni 40x40x4 con solcature sulla faccia superiore a formare disegni geometrici vari o a coda di pavone, dati in opera allettati con malta bastarda su massetto in calcestruzzo già predisposto e compensato, compresi tagli, sfridi e la sigillatura dei giunti con beverone di cemento colori bianco, grigio, rosso Scivolo rimosso	9,00		
	SOMMANO m <sup>2</sup>	9,00	47,68	429,12
8 SAR23_P.F.0 001.0003.005	MAGGIOR PREZZO PER LA ESECUZIONE DELLE PAVIMENTAZIONI PEDONALI PARZIALI PER RIPRISTINI di pavimentazioni preesistenti demolite per la esecuzione di manufatti o impianti nel sottosuolo compresi e compensati gli oneri previsti per le singole pavimentazioni			
	<b>A RIPORTARE</b>			1'144,81

Num.Ord. TARIFFA	DESIGNAZIONE DEI LAVORI	Quantità	I M P O R T I	
			unitario	TOTALE
	<b>R I P O R T O</b>			1'144,81
7	Scivolo rimosso	9,00		
	SOMMANO m²	9,00	6,08	54,72
9 SAR23_PF.0 001.0003.010 6	SEGNALETICA STRADALE ORIZZONTALE eseguita con vernice spartitraffico rifrangente, bianca o gialla, in opera per PASSAGGI PEDONALI, ZEBRATE, STRISCE D'ARRESTO (valutati per superficie netta verniciata) e per STOP, FRECCHE DIREZIONALI, SCRITTE (valutati per la superficie vuoto per pieno del minimo rettangolo circoscritto) eseguita nell'ambito di interventi che interessino una superficie complessiva verniciata inferiore ai 150 mq Occultamento Zebratura rimossa *(par.ug.=2*3)	9,00		
	SOMMANO m²	9,00	39,55	355,95
10 SAR23_RU. 0001.0001.00 03	OPERAIO COMUNE (Media Regionale) Per rimozione impianto semaforico	8,00		
	SOMMANO ora	8,00	32,00	256,00
11 SAR23_AT.0 001.0001.000 1	TRASPORTO CON AUTOCARRO DI MEDIA PORTATA, compreso il ritorno a vuoto	1,00		
	SOMMANO t/km	1,00	2,18	2,18
12 NOLO	Escavatore	2,00		
	SOMMANO ora	2,00	135,00	270,00
	<b>Parziale LAVORI A MISURA euro</b>			2'083,66
	<b>T O T A L E euro</b>			2'083,66
	<b>A R I P O R T A R E</b>			2'083,66

Num.Ord. TARIFFA	DESIGNAZIONE DEI LAVORI	Quantità	I M P O R T I	
			unitario	TOTALE
	<b>R I P O R T O</b>			
	<b><u>LAVORI A MISURA</u></b>			
1 SAR23_PF.0 001.0003.010 6	SEGNALLETICA STRADALE ORIZZONTALE eseguita con vernice spartitraffico rifrangente, bianca o gialla, in opera per PASSAGGI PEDONALI, ZEBRATE, STRISCE D'ARRESTO (valutati per superficie netta verniciata) e per STOP, FRECCHE DIREZIONALI, SCRITTE (valutati per la superficie vuoto per pieno del minimo rettangolo circoscritto) eseguita nell'ambito di interventi che interessino una superficie complessiva verniciata inferiore ai 150 mq Occultamento Zebratura rimossa *(par.ug.=2*3)	9,00		
	SOMMANO m <sup>2</sup>	9,00	39,55	355,95
2 SAR23_RU. 0001.0001.00 03	OPERAIO COMUNE (Media Regionale) Per rimozione segnaletica verticale	6,00		
	SOMMANO ora	6,00	32,00	192,00
	<b>Parziale LAVORI A MISURA euro</b>			547,95
	<b>T O T A L E euro</b>			547,95
	<b>A R I P O R T A R E</b>			547,95

Num.Ord. TARIFFA	DESIGNAZIONE DEI LAVORI	Quantità	IMPORTI	
			unitario	TOTALE
	<b>RIPORTO</b>			
	<b>LAVORI A MISURA</b>			
1 SAR23_P.F.0 001.0001.002	DEMOLIZIONE E ASPORTAZIONE PARZIALE DI PAVIMENTAZIONE DI MARCIAPIEDI comunque pavimentati per dar luogo a scavi in linea per posa di condotte e cavidotti, per uno spessore di cm 15, eseguita con mezzi meccanici e a mano, compresi i tagli laterali continui, la demolizione e asportazione, compreso il carico in cantiere ed escluso il trasporto a discarica dei materiali di risulta nonché l'indennità di conferimento a discarica controllata e autorizzata. Per larghezza oltre 50 cm fino a 3.00 m.			
1	Scivolo rimosso	1,35		
	Nuovo scivolo	1,35		
	SOMMANO m <sup>2</sup>	2,70	11,52	31,10
2 SAR23_P.F.0 001.0009.001	CONFERIMENTO A DISCARICA AUTORIZZATA DI MATERIALE COD. CER. 17 09 04 - Rifiuti misti dell'attività di costruzione e demolizione diversi da quelli di cui alle voci 17 09 01, 17 09 02, 17 09 03.			
6	Conferimento dei rifiuti presso impianto autorizzato al recupero, con rilascio di Copia del Formulario di identificazione dei rifiuti, debitamente vidimato dall'impianto, attestanti l'avvenuto conferimento presso lo stesso, da presentare in copia conforme alla Direzione dei Lavori in sede di emissione dello Stato d'Avanzamento dei Lavori.			
	Scivolo rimosso	2,97		
	Nuovo scivolo	2,97		
	SOMMANO t	5,94	20,24	120,23
3 SAR23_AT.0 001.0001.000	TRASPORTO CON AUTOCARRO DI MEDIA PORTATA, compreso il ritorno a vuoto			
1	Scivolo rimosso	59,40		
	Nuovo scivolo	59,40		
	SOMMANO t/km	118,80	2,18	258,98
4 SAR23_P.F.0 004.0001.000	CALCESTRUZZO PER OPERE NON STRUTTURALI, MAGRONI DI SOTTOFONDAZIONE, MASSETTI A TERRA O SU VESPAIO, PLATEE, RINFIANCO E RIVESTIMENTO DI TUBAZIONI, avente CLASSE DI CONSISTENZA S4, con dimensione massima dell'aggregato inerte di 31,5 mm (Dmax 31,5), confezionato con cemento 32,5 e fornito in opera con autobetoniera senza l'impiego di pompe o gru fino ad una profondità massima di m 3,00 se entro terra o fino all'altezza di m 0,50 se fuori terra. Escluse carpenterie ed eventuali armature metalliche; classe di resistenza caratteristica C12/15 a norma UNI 11104:2016, UNI EN 206-1, NTC di cui al D.M. 17/01/2018 e Linee Guida Consiglio Sup. LLPP.			
3	Scivolo rimosso	0,90		
	Nuovo scivolo	0,90		
	SOMMANO m <sup>3</sup>	1,80	201,83	363,29
5 SAR23_P.F.0 001.0003.006	CORDONATA STRADALE IN CALCESTRUZZO VIBRATO allettata a fresco su sottofondo di calcestruzzo preconfezionato Rck 20, compreso lo avvicinamento e lo sfilamento lungo linea; la preparazione del piano di posa; la fornitura e stesa del calcestruzzo di sottofondo per uno spessore di cm 15-20; la stuccatura dei giunti con malta cementizia; eventuali tagli e sfridi; l'onere per la formazione di accessi carrai o scivoli per disabili e per la formazione di curve e raccordi plano-altimetrici sezione piena cm 8x15 a superficie liscia			
2	Scivolo rimosso	6,00		
	Nuovo scivolo	6,00		
	SOMMANO m	12,00	30,50	366,00
6 SAR23_PR.0 014.0006.001	ELEMENTO PER PAVIMENTAZIONE ESTERNA IN cemento, dimensioni 40x40x4 con solcature sulla faccia superiore a formare disegni geometrici o tipo porfido a coda di pavone con la superficie grezza colori grigio, rosso			
0	Scivolo rimosso	9,00		
	Nuovo scivolo	9,00		
	SOMMANO m <sup>2</sup>	18,00	16,21	291,78
7 SAR23_P.F.0 001.0003.005	PAVIMENTAZIONE DI SPAZI ESTERNI PEDONALI, con PIASTRE IN CEMENTO con superficie grezza, dimensioni 40x40x4 con solcature sulla faccia superiore a formare disegni geometrici vari o a coda di pavone, dati in opera allettati con malta bastarda su massetto in calcestruzzo già predisposto e compensato, compresi tagli, sfridi e la sigillatura dei giunti con beverone di cemento colori bianco, grigio, rosso			
0	Scivolo rimosso	9,00		
	Nuovo scivolo	9,00		
	<b>A RIPORTARE</b>	18,00		1'431,38

Num.Ord. TARIFFA	DESIGNAZIONE DEI LAVORI	Quantità	I M P O R T I	
			unitario	TOTALE
	<b>R I P O R T O</b>	18,00		1'431,38
	SOMMANO m <sup>2</sup>	18,00	47,68	858,24
8 SAR23_P.F.0 001.0003.005	MAGGIOR PREZZO PER LA ESECUZIONE DELLE PAVIMENTAZIONI PEDONALI PARZIALI PER RIPRISTINI di pavimentazioni preesistenti demolite per la esecuzione di manufatti o impianti nel sottosuolo compresi e compensati gli oneri previsti per le singole pavimentazioni			
7	Scivolo rimosso	9,00		
	Nuovo scivolo	9,00		
	SOMMANO m <sup>2</sup>	18,00	6,08	109,44
9 SAR23_P.F.0 001.0003.010	SEGNALETICA STRADALE ORIZZONTALE eseguita con vernice spartitraffico rifrangente, bianca o gialla, in opera per PASSAGGI PEDONALI, ZEBRATE, STRISCE D'ARRESTO (valutati per superficie netta verniciata) e per STOP, FRECCE DIREZIONALI, SCRITTE (valutati per la superficie vuota per pieno del minimo rettangolo circoscritto) eseguita nell'ambito di interventi che interessino una superficie complessiva verniciata inferiore ai 150 mq			
6	Zebratura attraversamento *(par.ug.=2*3)	9,00		
	Occultamento Zebratura rimossa *(par.ug.=2*3)	9,00		
	SOMMANO m <sup>2</sup>	18,00	39,55	711,90
10 SAR23_P.F.0 001.0003.007	SEGNALE STRADALE TRIANGOLARE DI PERICOLO eseguito in scatolato di alluminio 25/10 e finitura in pellicola rifrangente di classe I, dato in opera compreso lo scavo per il blocco di sostegno e il carico e trasporto a rifiuto delle materie di risulta e l'eventuale ripristino della pavimentazione; la formazione del blocco di sostegno in calcestruzzo preconfezionato Rck20 di dimensioni di cm 40x40x60; il palo di sostegno, di altezza adeguata alle dimensioni del segnale ed alle norme di sicurezza, in tubo di acciaio zincato con diametro di mm 60 munito di dispositivo anti rotazione; le staffe e i collari di fissaggio palo-cartello in alluminio, complete di bulloneria e dispositivo anti rotazione dimensioni cm 60 lato			
7		2,00		
	SOMMANO cad.	2,00	242,32	484,64
11 NP01	Preparazione per posa percorsi guida in cemento o gres			
	Tratto pericolo valicabile	1,92		
	Tratto Direzione Rettilinea	2,40		
	SOMMANO m2	4,32	16,19	69,94
12 65.B20.A10. 020	Sola posa in opera di piastrelle/mattonelle (codici base Loges) per realizzazione di percorsi guida per non vedenti. Del formato tipo 30x30x3 o 40x40x3,5 cm circa, compresa la malta di fissaggio al sottofondo, questo escluso: in nuove pavimentazioni in cemento, asfalto e simili (lung.=2,4+2)			
		8,80		
	SOMMANO m	8,80	65,18	573,58
13 P.R.A20.A10. 101	Piastrelle di cemento, Piastrelle in gres porcellanato per percorsi guida non vedenti, sistema Loges, dim 30x40 o similari, spessore cm 3-5, con finitura antisdrucchiolo, da porre in opera con malta cementizia: DIREZIONE RETTILINEA			
		1,20		
	SOMMANO m <sup>2</sup>	1,20	126,50	151,80
14 P.R.A20.A10. 115	Piastrelle di cemento, Piastrelle in gres porcellanato per percorsi guida non vedenti, sistema Loges, dim 30x40 o similari, spessore cm 3-5, con finitura antisdrucchiolo, da porre in opera con malta cementizia: PERICOLO VALICABILE (lung.=2,4/0,3)			
		16,00		
	SOMMANO cad	16,00	113,85	1'821,60
	<b>Parziale LAVORI A MISURA euro</b>			6'212,52
	<b>A R I P O R T A R E</b>			6'212,52



Num.Ord. TARIFFA	DESIGNAZIONE DEI LAVORI	Quantità	IMPORTI		
			unitario	TOTALE	
	<b>RIPORTO</b>				
	<b>LAVORI A MISURA</b>				
1 SAR23_P.F.0 001.0001.002 1	DEMOLIZIONE E ASPORTAZIONE PARZIALE DI PAVIMENTAZIONE DI MARCIAPIEDI comunque pavimentati per dar luogo a scavi in linea per posa di condotte e cavidotti, per uno spessore di cm 15, eseguita con mezzi meccanici e a mano, compresi i tagli laterali continui, la demolizione e asportazione, compreso il carico in cantiere ed escluso il trasporto a discarica dei materiali di risulta nonché l'indennità di conferimento a discarica controllata e autorizzata. Per larghezza oltre 50 cm fino a 3.00 m.	0,68			
	SOMMANO m <sup>2</sup>	0,68	11,52	7,83	
2 SAR23_P.F.0 001.0009.001 6	CONFERIMENTO A DISCARICA AUTORIZZATA DI MATERIALE COD. CER. 17 09 04 - Rifiuti misti dell'attività di costruzione e demolizione diversi da quelli di cui alle voci 17 09 01, 17 09 02, 17 09 03. Conferimento dei rifiuti presso impianto autorizzato al recupero, con rilascio di Copia del Formulario di identificazione dei rifiuti, debitamente vidimato dall'impianto, attestanti l'avvenuto conferimento presso lo stesso, da presentare in copia conforme alla Direzione dei Lavori in sede di emissione dello Stato d'Avanzamento dei Lavori.	1,50			
	SOMMANO t	1,50	20,24	30,36	
3 SAR23_AT.0 001.0001.000 1	TRASPORTO CON AUTOCARRO DI MEDIA PORTATA, compreso il ritorno a vuoto	29,92			
	SOMMANO t/km	29,92	2,18	65,23	
4 SAR23_P.F.0 004.0001.000 3	CALCESTRUZZO PER OPERE NON STRUTTURALI, MAGRONI DI SOTTOFONDAZIONE, MASSETTI A TERRA O SU VESPAIO, PLATEE, RINFIANCO E RIVESTIMENTO DI TUBAZIONI, avente CLASSE DI CONSISTENZA S4, con dimensione massima dell'aggregato inerte di 31,5 mm (Dmax 31,5), confezionato con cemento 32,5 e fornito in opera con autobetoniera senza l'impiego di pompe o gru fino ad una profondità massima di m 3,00 se entro terra o fino all'altezza di m 0,50 se fuori terra. Escluse carpenterie ed eventuali armature metalliche; classe di resistenza caratteristica C12/15 a norma UNI 11104:2016, UNI EN 206-1, NTC di cui al D.M. 17/01/2018 e Linee Guida Consiglio Sup. LLPP.	0,45			
	SOMMANO m <sup>3</sup>	0,45	201,83	90,82	
5 SAR23_P.F.0 001.0003.006 2	CORDONATA STRADALE IN CALCESTRUZZO VIBRATO allettata a fresco su sottofondo di calcestruzzo preconfezionato RcK 20, compreso lo avvicinamento e lo sfilamento lungo linea; la preparazione del piano di posa; la fornitura e stesa del calcestruzzo di sottofondo per uno spessore di cm 15-20; la stuccatura dei giunti con malta cementizia; eventuali tagli e sfridi; l'onere per la formazione di accessi carrai o scivoli per disabili e per la formazione di curve e raccordi plano-altimetrici sezione piena cm 8x15 a superficie liscia	3,00			
	SOMMANO m	3,00	30,50	91,50	
6 SAR23_PR.0 014.0006.001 0	ELEMENTO PER PAVIMENTAZIONE ESTERNA IN cemento, dimensioni 40x40x4 con solcature sulla faccia superiore a formare disegni geometrici o tipo porfido a coda di pavone con la superficie grezza colori grigio, rosso	4,50			
	SOMMANO m <sup>2</sup>	4,50	16,21	72,95	
7 SAR23_P.F.0 001.0003.005 0	PAVIMENTAZIONE DI SPAZI ESTERNI PEDONALI, con PIASTRE IN CEMENTO con superficie grezza, dimensioni 40x40x4 con solcature sulla faccia superiore a formare disegni geometrici vari o a coda di pavone, dati in opera allettati con malta bastarda su massetto in calcestruzzo già predisposto e compensato, compresi tagli, sfridi e la sigillatura dei giunti con beverone di cemento colori bianco, grigio, rosso	4,50			
	SOMMANO m <sup>2</sup>	4,50	47,68	214,56	
8 SAR23_P.F.0	MAGGIOR PREZZO PER LA ESECUZIONE DELLE PAVIMENTAZIONI PEDONALI PARZIALI PER RIPRISTINI di pavimentazioni preesistenti demolite per la esecuzione di manufatti o impianti nel sottosuolo				
	<b>A RIPORTARE</b>			573,25	

Num.Ord. TARIFFA	DESIGNAZIONE DEI LAVORI	Quantità	I M P O R T I	
			unitario	TOTALE
	<b>R I P O R T O</b>			573,25
001.0003.005 7	compresi e compensati gli oneri previsti per le singole pavimentazioni	4,50		
	SOMMANO m <sup>2</sup>	4,50	6,08	27,36
9 SAR23_P.F.0 001.0003.010 6	SEGNALETICA STRADALE ORIZZONTALE eseguita con vernice spartitraffico rifrangente, bianca o gialla, in opera per PASSAGGI PEDONALI, ZEBRATE, STRISCE D'ARRESTO (valutati per superficie netta verniciata) e per STOP, FRECCHE DIREZIONALI, SCRITTE (valutati per la superficie vuota per pieno del minimo rettangolo circoscritto) eseguita nell'ambito di interventi che interessino una superficie complessiva verniciata inferiore ai 150 mq Per simbologia PEBA	1,00		
	SOMMANO m <sup>2</sup>	1,00	39,55	39,55
10 65.B20.A10. 020	Sola posa in opera di piastrelle/mattonelle (codici base Loges) per realizzazione di percorsi guida per non vedenti. Del formato tipo 30x30x3 o 40x40x3,5 cm circa, compresa la malta di fissaggio al sottofondo, questo escluso: in nuove pavimentazioni in cemento, asfalto e simili (lung.=2,4+2)	4,40		
	SOMMANO m	4,40	65,18	286,79
11 P.R.A20.A10. 101	Piastrelle di cemento, Piastrelle in gres porcellanato per percorsi guida non vedenti, sistema Loges, dim 30x40 o simili, spessore cm 3-5, con finitura antisdrucchiolo, da porre in opera con malta cementizia: DIREZIONE RETTILINEA	0,60		
	SOMMANO m <sup>2</sup>	0,60	126,50	75,90
12 P.R.A20.A10. 115	Piastrelle di cemento, Piastrelle in gres porcellanato per percorsi guida non vedenti, sistema Loges, dim 30x40 o simili, spessore cm 3-5, con finitura antisdrucchiolo, da porre in opera con malta cementizia: PERICOLO VALICABILE (lung.=2,4/0,3)	8,00		
	SOMMANO cad	8,00	113,85	910,80
	<b>Parziale LAVORI A MISURA euro</b>			1'913,65
	<b>T O T A L E euro</b>			1'913,65
	<b>A R I P O R T A R E</b>			1'913,65



Num.Ord. TARIFFA	DESIGNAZIONE DEI LAVORI	Quantità	IMPORTI	
			unitario	TOTALE
	<b>RIPORTO</b>			
	<b><u>LAVORI A MISURA</u></b>			
1 SAR23_P.F.0 001.0001.002 1	DEMOLIZIONE E ASPORTAZIONE PARZIALE DI PAVIMENTAZIONE DI MARCIAPIEDI comunque pavimentati per dar luogo a scavi in linea per posa di condotte e cavidotti, per uno spessore di cm 15, eseguita con mezzi meccanici e a mano, compresi i tagli laterali continui, la demolizione e asportazione, compreso il carico in cantiere ed escluso il trasporto a discarica dei materiali di risulta nonché l'indennità di conferimento a discarica controllata e autorizzata. Per larghezza oltre 50 cm fino a 3.00 m. (larg.=3,00+3+2,70)	1,96		
	SOMMANO m <sup>2</sup>	1,96	11,52	22,58
2 SAR23_P.F.0 001.0009.001 6	CONFERIMENTO A DISCARICA AUTORIZZATA DI MATERIALE COD. CER. 17 09 04 - Rifiuti misti dell'attività di costruzione e demolizione diversi da quelli di cui alle voci 17 09 01, 17 09 02, 17 09 03. Conferimento dei rifiuti presso impianto autorizzato al recupero, con rilascio di Copia del Formulario di identificazione dei rifiuti, debitamente vidimato dall'impianto, attestanti l'avvenuto conferimento presso lo stesso, da presentare in copia conforme alla Direzione dei Lavori in sede di emissione dello Stato d'Avanzamento dei Lavori.	4,31		
	SOMMANO t	4,31	20,24	87,23
3 SAR23_AT.0 001.0001.000 1	TRASPORTO CON AUTOCARRO DI MEDIA PORTATA, compreso il ritorno a vuoto	86,24		
	SOMMANO t/km	86,24	2,18	188,00
4 SAR23_P.F.0 004.0001.000 3	CALCESTRUZZO PER OPERE NON STRUTTURALI, MAGRONI DI SOTTOFONDAZIONE, MASSETTI A TERRA O SU VESPAIO, PLATEE, RINFIANCO E RIVESTIMENTO DI TUBAZIONI, avente CLASSE DI CONSISTENZA S4, con dimensione massima dell'aggregato inerte di 31,5 mm (Dmax 31,5), confezionato con cemento 32,5 e fornito in opera con autobetoniera senza l'impiego di pompe o gru fino ad una profondità massima di m 3,00 se entro terra o fino all'altezza di m 0,50 se fuori terra. Escluse carpenterie ed eventuali armature metalliche; classe di resistenza caratteristica C12/15 a norma UNI 11104:2016, UNI EN 206-1, NTC di cui al D.M. 17/01/2018 e Linee Guida Consiglio Sup. LLPP. (lung.=3,00+3+2,70)	1,31		
	SOMMANO m <sup>3</sup>	1,31	201,83	264,40
5 SAR23_P.F.0 001.0003.006 2	CORDONATA STRADALE IN CALCESTRUZZO VIBRATO allettata a fresco su sottofondo di calcestruzzo preconfezionato RcK 20, compreso lo avvicinamento e lo sfilamento lungo linea; la preparazione del piano di posa; la fornitura e stesa del calcestruzzo di sottofondo per uno spessore di cm 15-20; la stuccatura dei giunti con malta cementizia; eventuali tagli e sfridi; l'onere per la formazione di accessi carrai o scivoli per disabili e per la formazione di curve e raccordi plano-altimetrici sezione piena cm 8x15 a superficie liscia (lung.=3,00+3+2,70)	8,70		
	SOMMANO m	8,70	30,50	265,35
6 SAR23_PR.0 014.0006.001 0	ELEMENTO PER PAVIMENTAZIONE ESTERNA IN cemento, dimensioni 40x40x4 con solcature sulla faccia superiore a formare disegni geometrici o tipo porfido a coda di pavone con la superficie grezza colori grigio, rosso (lung.=3,00+3+2,70)	13,05		
	SOMMANO m <sup>2</sup>	13,05	16,21	211,54
7 SAR23_P.F.0 001.0003.005 0	PAVIMENTAZIONE DI SPAZI ESTERNI PEDONALI, con PIASTRE IN CEMENTO con superficie grezza, dimensioni 40x40x4 con solcature sulla faccia superiore a formare disegni geometrici vari o a coda di pavone, dati in opera allettati con malta bastarda su massetto in calcestruzzo già predisposto e compensato, compresi tagli, sfridi e la sigillatura dei giunti con beverone di cemento colori bianco, grigio, rosso (lung.=3,00+3+2,70)	13,05		
	SOMMANO m <sup>2</sup>	13,05	47,68	622,22
8 SAR23_P.F.0	MAGGIOR PREZZO PER LA ESECUZIONE DELLE PAVIMENTAZIONI PEDONALI PARZIALI PER RIPRISTINI di pavimentazioni preesistenti demolite per la esecuzione di manufatti o impianti nel sottosuolo			
	<b>A RIPORTARE</b>			1'661,32

Num.Ord. TARIFFA	DESIGNAZIONE DEI LAVORI	Quantità	I M P O R T I	
			unitario	TOTALE
	<b>R I P O R T O</b>			1'661,32
001.0003.005 7	compresi e compensati gli oneri previsti per le singole pavimentazioni (lung.=3,00+3+2,70)	13,05		
	SOMMANO m²	13,05	6,08	79,34
9 SAR23_P.F.0 001.0003.010 6	SEGNALETICA STRADALE ORIZZONTALE eseguita con vernice spartitraffico rifrangente, bianca o gialla, in opera per PASSAGGI PEDONALI, ZEBRATE, STRISCE D'ARRESTO (valutati per superficie netta verniciata) e per STOP, FRECCHE DIREZIONALI, SCRITTE (valutati per la superficie vuoto per pieno del minimo rettangolo circoscritto) eseguita nell'ambito di interventi che interessino una superficie complessiva verniciata inferiore ai 150 mq Per Simbologia PEBA	2,00		
	SOMMANO m²	2,00	39,55	79,10
10 65.B20.A10. 020	Sola posa in opera di piastrelle/mattonelle (codici base Loges) per realizzazione di percorsi guida per non vedenti. Del formato tipo 30x30x3 o 40x40x3,5 cm circa, compresa la malta di fissaggio al sottofondo, questo escluso: in nuove pavimentazioni in cemento, asfalto e simili (lung.=2,4+2)	4,40		
	SOMMANO m	4,40	65,18	286,79
11 P.R.A20.A10. 101	Piastrelle di cemento, Piastrelle in gres porcellanato per percorsi guida non vedenti, sistema Loges, dim 30x40 o simili, spessore cm 3-5, con finitura antisdrucchiolo, da porre in opera con malta cementizia: DIREZIONE RETTILINEA	1,20		
	SOMMANO m²	1,20	126,50	151,80
12 P.R.A20.A10. 115	Piastrelle di cemento, Piastrelle in gres porcellanato per percorsi guida non vedenti, sistema Loges, dim 30x40 o simili, spessore cm 3-5, con finitura antisdrucchiolo, da porre in opera con malta cementizia: PERICOLO VALICABILE (lung.=2,4/0,3)	8,00		
	SOMMANO cad	8,00	113,85	910,80
	<b>Parziale LAVORI A MISURA euro</b>			3'169,15
	<b>T O T A L E euro</b>			3'169,15
	<b>A R I P O R T A R E</b>			3'169,15

Num.Ord. TARIFFA	DESIGNAZIONE DEI LAVORI	Quantità	IMPORTI	
			unitario	TOTALE
	<b>RIPORTO</b>			
	<b><u>LAVORI A MISURA</u></b>			
1 SAR23_P.F.0 001.0001.002 1	DEMOLIZIONE E ASPORTAZIONE PARZIALE DI PAVIMENTAZIONE DI MARCIAPIEDI comunque pavimentati per dar luogo a scavi in linea per posa di condotte e cavidotti, per uno spessore di cm 15, eseguita con mezzi meccanici e a mano, compresi i tagli laterali continui, la demolizione e asportazione, compreso il carico in cantiere ed escluso il trasporto a discarica dei materiali di risulta nonché l'indennità di conferimento a discarica controllata e autorizzata. Per larghezza oltre 50 cm fino a 3.00 m.	0,68		
	SOMMANO m <sup>2</sup>	0,68	11,52	7,83
2 SAR23_P.F.0 001.0009.001 6	CONFERIMENTO A DISCARICA AUTORIZZATA DI MATERIALE COD. CER. 17 09 04 - Rifiuti misti dell'attività di costruzione e demolizione diversi da quelli di cui alle voci 17 09 01, 17 09 02, 17 09 03. Conferimento dei rifiuti presso impianto autorizzato al recupero, con rilascio di Copia del Formulario di identificazione dei rifiuti, debitamente vidimato dall'impianto, attestanti l'avvenuto conferimento presso lo stesso, da presentare in copia conforme alla Direzione dei Lavori in sede di emissione dello Stato d'Avanzamento dei Lavori.	1,50		
	SOMMANO t	1,50	20,24	30,36
3 SAR23_AT.0 001.0001.000 1	TRASPORTO CON AUTOCARRO DI MEDIA PORTATA, compreso il ritorno a vuoto	29,92		
	SOMMANO t/km	29,92	2,18	65,23
4 SAR23_P.F.0 004.0001.000 3	CALCESTRUZZO PER OPERE NON STRUTTURALI, MAGRONI DI SOTTOFONDAZIONE, MASSETTI A TERRA O SU VESPAIO, PLATEE, RINFIANCO E RIVESTIMENTO DI TUBAZIONI, avente CLASSE DI CONSISTENZA S4, con dimensione massima dell'aggregato inerte di 31,5 mm (Dmax 31,5), confezionato con cemento 32,5 e fornito in opera con autobetoniera senza l'impiego di pompe o gru fino ad una profondità massima di m 3,00 se entro terra o fino all'altezza di m 0,50 se fuori terra. Escluse carpenterie ed eventuali armature metalliche; classe di resistenza caratteristica C12/15 a norma UNI 11104:2016, UNI EN 206-1, NTC di cui al D.M. 17/01/2018 e Linee Guida Consiglio Sup. LLPP.	0,45		
	SOMMANO m <sup>3</sup>	0,45	201,83	90,82
5 SAR23_P.F.0 001.0003.006 2	CORDONATA STRADALE IN CALCESTRUZZO VIBRATO allettata a fresco su sottofondo di calcestruzzo preconfezionato RcK 20, compreso lo avvicinamento e lo sfilamento lungo linea; la preparazione del piano di posa; la fornitura e stesa del calcestruzzo di sottofondo per uno spessore di cm 15-20; la stuccatura dei giunti con malta cementizia; eventuali tagli e sfridi; l'onere per la formazione di accessi carrai o scivoli per disabili e per la formazione di curve e raccordi plano-altimetrici sezione piena cm 8x15 a superficie liscia	3,00		
	SOMMANO m	3,00	30,50	91,50
6 SAR23_PR.0 014.0006.001 0	ELEMENTO PER PAVIMENTAZIONE ESTERNA IN cemento, dimensioni 40x40x4 con solcature sulla faccia superiore a formare disegni geometrici o tipo porfido a coda di pavone con la superficie grezza colori grigio, rosso	3,60		
	SOMMANO m <sup>2</sup>	3,60	16,21	58,36
7 SAR23_P.F.0 001.0003.005 0	PAVIMENTAZIONE DI SPAZI ESTERNI PEDONALI, con PIASTRE IN CEMENTO con superficie grezza, dimensioni 40x40x4 con solcature sulla faccia superiore a formare disegni geometrici vari o a coda di pavone, dati in opera allettati con malta bastarda su massetto in calcestruzzo già predisposto e compensato, compresi tagli, sfridi e la sigillatura dei giunti con beverone di cemento colori bianco, grigio, rosso	3,60		
	SOMMANO m <sup>2</sup>	3,60	47,68	171,65
8 SAR23_P.F.0	MAGGIOR PREZZO PER LA ESECUZIONE DELLE PAVIMENTAZIONI PEDONALI PARZIALI PER RIPRISTINI di pavimentazioni preesistenti demolite per la esecuzione di manufatti o impianti nel sottosuolo			
	<b>A RIPORTARE</b>			515,75

Num.Ord. TARIFFA	DESIGNAZIONE DEI LAVORI	Quantità	I M P O R T I	
			unitario	TOTALE
	<b>R I P O R T O</b>			515,75
001.0003.005 7	compresi e compensati gli oneri previsti per le singole pavimentazioni	3,60		
	SOMMANO m <sup>2</sup>	3,60	6,08	21,89
9 SAR23_P.F.0 001.0003.010 6	SEGNALETICA STRADALE ORIZZONTALE eseguita con vernice spartitraffico rifrangente, bianca o gialla, in opera per PASSAGGI PEDONALI, ZEBRATE, STRISCE D'ARRESTO (valutati per superficie netta verniciata) e per STOP, FRECCHE DIREZIONALI, SCRITTE (valutati per la superficie vuota per pieno del minimo rettangolo circoscritto) eseguita nell'ambito di interventi che interessino una superficie complessiva verniciata inferiore ai 150 mq Per simbologia PEBA	1,00		
	SOMMANO m <sup>2</sup>	1,00	39,55	39,55
10 65.B20.A10. 020	Sola posa in opera di piastrelle/mattonelle (codici base Loges) per realizzazione di percorsi guida per non vedenti. Del formato tipo 30x30x3 o 40x40x3,5 cm circa, compresa la malta di fissaggio al sottofondo, questo escluso: in nuove pavimentazioni in cemento, asfalto e simili (lung.=2,4+2)	4,40		
	SOMMANO m	4,40	65,18	286,79
11 PRA20.A10. 101	Piastrelle di cemento, Piastrelle in gres porcellanato per percorsi guida non vedenti, sistema Loges, dim 30x40 o simili, spessore cm 3-5, con finitura antisdrucchiolo, da porre in opera con malta cementizia: DIREZIONE RETTILINEA	0,60		
	SOMMANO m <sup>2</sup>	0,60	126,50	75,90
12 PRA20.A10. 115	Piastrelle di cemento, Piastrelle in gres porcellanato per percorsi guida non vedenti, sistema Loges, dim 30x40 o simili, spessore cm 3-5, con finitura antisdrucchiolo, da porre in opera con malta cementizia: PERICOLO VALICABILE (lung.=2,4/0,3)	8,00		
	SOMMANO cad	8,00	113,85	910,80
	<b>Parziale LAVORI A MISURA euro</b>			1'850,68
	<b>T O T A L E euro</b>			1'850,68
	<b>A R I P O R T A R E</b>			1'850,68

Num.Ord. TARIFFA	DESIGNAZIONE DEI LAVORI	Quantità	I M P O R T I	
			unitario	TOTALE
	<b>R I P O R T O</b>			
	<b><u>LAVORI A MISURA</u></b>			
1 SAR23_PF.0 001.0003.002 9	CONGLOMERATO BITUMINOSO PER MANTI PARTICLARMENTE CHIUSI (MALTA) steso in opera a mano senza l'impiego di vibrofinatrici; per ripristini, rappezzi, pavimentazioni di impianti sportivi, marciapiedi, piccole superfici; compresa la pulizia del fondo, l'ancoraggio con emulsione bituminosa e la rullatura	0,30		
	SOMMANO m <sup>3</sup>	0,30	520,80	156,24
	<b>Parziale LAVORI A MISURA euro</b>			156,24
	<b>T O T A L E euro</b>			156,24
	<b>A R I P O R T A R E</b>			156,24

Num.Ord. TARIFFA	DESIGNAZIONE DEI LAVORI	Quantità	IMPORTI	
			unitario	TOTALE
	<b>RIPORTO</b>			
	<b>LAVORI A MISURA</b>			
1 SAR23_P.F.0 001.0001.002 1	DEMOLIZIONE E ASPORTAZIONE PARZIALE DI PAVIMENTAZIONE DI MARCIAPIEDI comunque pavimentati per dar luogo a scavi in linea per posa di condotte e cavidotti, per uno spessore di cm 15, eseguita con mezzi meccanici e a mano, compresi i tagli laterali continui, la demolizione e asportazione, compreso il carico in cantiere ed escluso il trasporto a discarica dei materiali di risulta nonché l'indennità di conferimento a discarica controllata e autorizzata. Per larghezza oltre 50 cm fino a 3.00 m.	0,68		
	SOMMANO m <sup>2</sup>	0,68	11,52	7,83
2 SAR23_P.F.0 001.0009.001 6	CONFERIMENTO A DISCARICA AUTORIZZATA DI MATERIALE COD. CER. 17 09 04 - Rifiuti misti dell'attività di costruzione e demolizione diversi da quelli di cui alle voci 17 09 01, 17 09 02, 17 09 03. Conferimento dei rifiuti presso impianto autorizzato al recupero, con rilascio di Copia del Formulario di identificazione dei rifiuti, debitamente vidimato dall'impianto, attestanti l'avvenuto conferimento presso lo stesso, da presentare in copia conforme alla Direzione dei Lavori in sede di emissione dello Stato d'Avanzamento dei Lavori.	1,50		
	SOMMANO t	1,50	20,24	30,36
3 SAR23_AT.0 001.0001.000 1	TRASPORTO CON AUTOCARRO DI MEDIA PORTATA, compreso il ritorno a vuoto	29,92		
	SOMMANO t/km	29,92	2,18	65,23
4 SAR23_P.F.0 004.0001.000 3	CALCESTRUZZO PER OPERE NON STRUTTURALI, MAGRONI DI SOTTOFONDAZIONE, MASSETTI A TERRA O SU VESPAIO, PLATEE, RINFIANCO E RIVESTIMENTO DI TUBAZIONI, avente CLASSE DI CONSISTENZA S4, con dimensione massima dell'aggregato inerte di 31,5 mm (Dmax 31,5), confezionato con cemento 32,5 e fornito in opera con autobetoniera senza l'impiego di pompe o gru fino ad una profondità massima di m 3,00 se entro terra o fino all'altezza di m 0,50 se fuori terra. Escluse carpenterie ed eventuali armature metalliche; classe di resistenza caratteristica C12/15 a norma UNI 11104:2016, UNI EN 206-1, NTC di cui al D.M. 17/01/2018 e Linee Guida Consiglio Sup. LLPP.	0,45		
	SOMMANO m <sup>3</sup>	0,45	201,83	90,82
5 SAR23_P.F.0 001.0003.006 2	CORDONATA STRADALE IN CALCESTRUZZO VIBRATO allettata a fresco su sottofondo di calcestruzzo preconfezionato RcK 20, compreso lo avvicinamento e lo sfilamento lungo linea; la preparazione del piano di posa; la fornitura e stesa del calcestruzzo di sottofondo per uno spessore di cm 15-20; la stuccatura dei giunti con malta cementizia; eventuali tagli e sfridi; l'onere per la formazione di accessi carrai o scivoli per disabili e per la formazione di curve e raccordi plano-altimetrici sezione piena cm 8x15 a superficie liscia	3,00		
	SOMMANO m	3,00	30,50	91,50
6 SAR23_PR.0 014.0006.001 0	ELEMENTO PER PAVIMENTAZIONE ESTERNA IN cemento, dimensioni 40x40x4 con solcature sulla faccia superiore a formare disegni geometrici o tipo porfido a coda di pavone con la superficie grezza colori grigio, rosso	4,50		
	SOMMANO m <sup>2</sup>	4,50	16,21	72,95
7 SAR23_P.F.0 001.0003.005 0	PAVIMENTAZIONE DI SPAZI ESTERNI PEDONALI, con PIASTRE IN CEMENTO con superficie grezza, dimensioni 40x40x4 con solcature sulla faccia superiore a formare disegni geometrici vari o a coda di pavone, dati in opera allettati con malta bastarda su massetto in calcestruzzo già predisposto e compensato, compresi tagli, sfridi e la sigillatura dei giunti con beverone di cemento colori bianco, grigio, rosso	4,50		
	SOMMANO m <sup>2</sup>	4,50	47,68	214,56
8 SAR23_P.F.0	MAGGIOR PREZZO PER LA ESECUZIONE DELLE PAVIMENTAZIONI PEDONALI PARZIALI PER RIPRISTINI di pavimentazioni preesistenti demolite per la esecuzione di manufatti o impianti nel sottosuolo			
	<b>A RIPORTARE</b>			573,25

Num.Ord. TARIFFA	DESIGNAZIONE DEI LAVORI	Quantità	I M P O R T I	
			unitario	TOTALE
	<b>R I P O R T O</b>			573,25
001.0003.005 7	compresi e compensati gli oneri previsti per le singole pavimentazioni	4,50		
	SOMMANO m <sup>2</sup>	4,50	6,08	27,36
9 65.B20.A10. 020	Sola posa in opera di piastrelle/mattonelle (codici base Loges) per realizzazione di percorsi guida per non vedenti. Del formato tipo 30x30x3 o 40x40x3,5 cm circa, compresa la malta di fissaggio al sottofondo, questo escluso: in nuove pavimentazioni in cemento, asfalto e simili (lung.=1,5+2)	3,50		
	SOMMANO m	3,50	65,18	228,13
10 PR.A20.A10. 101	Piastrelle di cemento, Piastrelle in gres porcellanato per percorsi guida non vedenti, sistema Loges, dim 30x40 o simili, spessore cm 3-5, con finitura antisdrucciolo, da porre in opera con malta cementizia: DIREZIONE RETTILINEA	0,90		
	SOMMANO m <sup>2</sup>	0,90	126,50	113,85
11 PR.A20.A10. 115	Piastrelle di cemento, Piastrelle in gres porcellanato per percorsi guida non vedenti, sistema Loges, dim 30x40 o simili, spessore cm 3-5, con finitura antisdrucciolo, da porre in opera con malta cementizia: PERICOLO VALICABILE (lung.=1,5/0,3)	5,00		
	SOMMANO cad	5,00	113,85	569,25
	<b>Parziale LAVORI A MISURA euro</b>			1'511,84
	<b>T O T A L E euro</b>			1'511,84
	<b>A R I P O R T A R E</b>			1'511,84

Num.Ord. TARIFFA	DESIGNAZIONE DEI LAVORI	Quantità	IMPORTI		
			unitario	TOTALE	
	<b>RIPORTO</b>				
	<b><u>LAVORI A MISURA</u></b>				
1 SAR23_P.F.0 001.0001.002 1	DEMOLIZIONE E ASPORTAZIONE PARZIALE DI PAVIMENTAZIONE DI MARCIAPIEDI comunque pavimentati per dar luogo a scavi in linea per posa di condotte e cavidotti, per uno spessore di cm 15, eseguita con mezzi meccanici e a mano, compresi i tagli laterali continui, la demolizione e asportazione, compreso il carico in cantiere ed escluso il trasporto a discarica dei materiali di risulta nonché l'indennità di conferimento a discarica controllata e autorizzata. Per larghezza oltre 50 cm fino a 3.00 m. demolizione cordolo	0,45			
	SOMMANO m <sup>2</sup>	0,45	11,52	5,18	
2 SAR23_P.F.0 001.0009.001 6	CONFERIMENTO A DISCARICA AUTORIZZATA DI MATERIALE COD. CER. 17 09 04 - Rifiuti misti dell'attività di costruzione e demolizione diversi da quelli di cui alle voci 17 09 01, 17 09 02, 17 09 03. Conferimento dei rifiuti presso impianto autorizzato al recupero, con rilascio di Copia del Formulario di identificazione dei rifiuti, debitamente vidimato dall'impianto, attestanti l'avvenuto conferimento presso lo stesso, da presentare in copia conforme alla Direzione dei Lavori in sede di emissione dello Stato d'Avanzamento dei Lavori.	0,99			
	SOMMANO t	0,99	20,24	20,04	
3 SAR23_AT.0 001.0001.000 1	TRASPORTO CON AUTOCARRO DI MEDIA PORTATA, compreso il ritorno a vuoto	19,80			
	SOMMANO t/km	19,80	2,18	43,16	
4 SAR23_P.F.0 004.0001.000 3	CALCESTRUZZO PER OPERE NON STRUTTURALI, MAGRONI DI SOTTOFONDAZIONE, MASSETTI A TERRA O SU VESPAIO, PLATEE, RINFIANCO E RIVESTIMENTO DI TUBAZIONI, avente CLASSE DI CONSISTENZA S4, con dimensione massima dell'aggregato inerte di 31,5 mm (Dmax 31,5), confezionato con cemento 32,5 e fornito in opera con autobetoniera senza l'impiego di pompe o gru fino ad una profondità massima di m 3,00 se entro terra o fino all'altezza di m 0,50 se fuori terra. Escluse carpenterie ed eventuali armature metalliche; classe di resistenza caratteristica C12/15 a norma UNI 11104:2016, UNI EN 206-1, NTC di cui al D.M. 17/01/2018 e Linee Guida Consiglio Sup. LLPP.	0,36			
	SOMMANO m <sup>3</sup>	0,36	201,83	72,66	
5 SAR23_PR.0 014.0006.001 0	ELEMENTO PER PAVIMENTAZIONE ESTERNA IN cemento, dimensioni 40x40x4 con solcature sulla faccia superiore a formare disegni geometrici o tipo porfido a coda di pavone con la superficie grezza colori grigio, rosso	3,60			
	SOMMANO m <sup>2</sup>	3,60	16,21	58,36	
6 SAR23_P.F.0 001.0003.005 0	PAVIMENTAZIONE DI SPAZI ESTERNI PEDONALI, con PIASTRE IN CEMENTO con superficie grezza, dimensioni 40x40x4 con solcature sulla faccia superiore a formare disegni geometrici vari o a coda di pavone, dati in opera allettati con malta bastarda su massetto in calcestruzzo già predisposto e compensato, compresi tagli, sfridi e la sigillatura dei giunti con beverone di cemento colori bianco, grigio, rosso	3,60			
	SOMMANO m <sup>2</sup>	3,60	47,68	171,65	
7 SAR23_P.F.0 001.0003.005 7	MAGGIOR PREZZO PER LA ESECUZIONE DELLE PAVIMENTAZIONI PEDONALI PARZIALI PER RIPRISTINI di pavimentazioni preesistenti demolite per la esecuzione di manufatti o impianti nel sottosuolo compresi e compensati gli oneri previsti per le singole pavimentazioni	3,60			
	SOMMANO m <sup>2</sup>	3,60	6,08	21,89	
8 SAR23_P.F.0 001.0003.010 6	SEGNALETICA STRADALE ORIZZONTALE eseguita con vernice spartitraffico rifrangente, bianca o gialla, in opera per PASSAGGI PEDONALI, ZEBRATE, STRISCE D'ARRESTO (valutati per superficie netta verniciata) e per STOP, FRECCE DIREZIONALI, SCRITTE (valutati per la superficie vuota per pieno del minimo rettangolo circoscritto) eseguita nell'ambito di interventi che interessino una superficie complessiva verniciata inferiore ai 150				
	<b>A RIPORTARE</b>			392,94	



Num.Ord. TARIFFA	DESIGNAZIONE DEI LAVORI	Quantità	I M P O R T I	
			unitario	TOTALE
	<b>R I P O R T O</b>			392,94
	mq Per simbologia PEBA	1,00		
	SOMMANO m²	1,00	39,55	39,55
9 65.B20.A10. 020	Sola posa in opera di piastrelle/mattonelle (codici base Loges) per realizzazione di percorsi guida per non vedenti. Del formato tipo 30x30x3 o 40x40x3,5 cm circa, compresa la malta di fissaggio al sottofondo, questo escluso: in nuove pavimentazioni in cemento, asfalto e simili (lung.=2,4+2)	4,40		
	SOMMANO m	4,40	65,18	286,79
10 PR.A20.A10. 101	Piastrelle di cemento, Piastrelle in gres porcellanato per percorsi guida non vedenti, sistema Loges, dim 30x40 o simili, spessore cm 3-5, con finitura antisdrucchiolo, da porre in opera con malta cementizia: DIREZIONE RETTILINEA	0,60		
	SOMMANO m²	0,60	126,50	75,90
11 PR.A20.A10. 115	Piastrelle di cemento, Piastrelle in gres porcellanato per percorsi guida non vedenti, sistema Loges, dim 30x40 o simili, spessore cm 3-5, con finitura antisdrucchiolo, da porre in opera con malta cementizia: PERICOLO VALICABILE	0,72		
	SOMMANO cad	0,72	113,85	81,97
	<b>Parziale LAVORI A MISURA euro</b>			877,15
	<b>T O T A L E euro</b>			877,15
	<b>A R I P O R T A R E</b>			877,15

Num.Ord. TARIFFA	DESIGNAZIONE DEI LAVORI	Quantità	I M P O R T I	
			unitario	TOTALE
	<b>R I P O R T O</b>			
	<b><u>LAVORI A MISURA</u></b>			
1 SAR23_PF.0 001.0003.010 6	Fornitura e posa in opera di IMPIANTO SEMAFORICO temporizzato per attraversamento pedonale, sono comprese le opere di scavo e ripristino, manodopera di personale specializzato, pozzetti d'ispezione, palo, cavi elettrici a norma, semafori con impianto a led,regolatore semaforico RSC comprensivo di tutti i componenti (scheda cpu, scheda ps di alimentazione, schede out, ecc.) armadio in poliestere, prove di funzionalità tecnica degli impianti con verifica generale e quant'altro necessario per dare il lavoro completo a regola d'arte.	1,00		
	SOMMANO cadauno	1,00	17'570,00	17'570,00
2 SAR23_AT.0 001.0001.000 1	TRASPORTO CON AUTOCARRO DI MEDIA PORTATA, compreso il ritorno a vuoto	1,00		
	SOMMANO cadauno	1,00	120,00	120,00
3 NOLO	Escavatore	2,00		
	SOMMANO ora	2,00	135,00	270,00
4 SAR23_RU. 0001.0001.00 03	OPERAIO COMUNE (Media Regionale)	8,00		
	SOMMANO ora	8,00	32,00	256,00
	<b>Parziale LAVORI A MISURA euro</b>			18'216,00
	<b>T O T A L E euro</b>			18'216,00
	<b>A R I P O R T A R E</b>			18'216,00

Num.Ord. TARIFFA	DESIGNAZIONE DEI LAVORI	Quantità	I M P O R T I		
			unitario	TOTALE	
	<b>R I P O R T O</b>				
	<b>LAVORI A MISURA</b>				
1 Semaforo sp	Rimozione dell'impianto semaforico e suo riposizionamento. Inclusa eliminazione e rifacimento del plinto interrato e adeguamenti impianto elettrico.	1,00			
	SOMMANO cadauno	1,00	5'500,00	5'500,00	
2 SAR23_P.F.0 001.0001.002 1	DEMOLIZIONE E ASPORTAZIONE PARZIALE DI PAVIMENTAZIONE DI MARCIAPIEDI comunque pavimentati per dar luogo a scavi in linea per posa di condotte e cavidotti, per uno spessore di cm 15, eseguita con mezzi meccanici e a mano, compresi i tagli laterali continui, la demolizione e asportazione, compreso il carico in cantiere ed escluso il trasporto a discarica dei materiali di risulta nonchè l'indennità di conferimento a discarica controllata e autorizzata. Per larghezza oltre 50 cm fino a 3.00 m.	0,68			
	SOMMANO m <sup>2</sup>	0,68	11,52	7,83	
3 SAR23_P.F.0 001.0009.001 6	CONFERIMENTO A DISCARICA AUTORIZZATA DI MATERIALE COD. CER. 17 09 04 - Rifiuti misti dell'attività di costruzione e demolizione diversi da quelli di cui alle voci 17 09 01, 17 09 02, 17 09 03. Conferimento dei rifiuti presso impianto autorizzato al recupero, con rilascio di Copia del Formulario di identificazione dei rifiuti, debitamente vidimato dall'impianto, attestanti l'avvenuto conferimento presso lo stesso, da presentare in copia conforme alla Direzione dei Lavori in sede di emissione dello Stato d'Avanzamento dei Lavori.	1,50			
	SOMMANO t	1,50	20,24	30,36	
4 SAR23_AT.0 001.0001.000 1	TRASPORTO CON AUTOCARRO DI MEDIA PORTATA, compreso il ritorno a vuoto	29,92			
	SOMMANO t/km	29,92	2,18	65,23	
5 SAR23_P.F.0 004.0001.000 3	CALCESTRUZZO PER OPERE NON STRUTTURALI, MAGRONI DI SOTTOFONDAZIONE, MASSETTI A TERRA O SU VESPAIO, PLATEE, RINFIANCO E RIVESTIMENTO DI TUBAZIONI, avente CLASSE DI CONSISTENZA S4, con dimensione massima dell'aggregato inerte di 31,5 mm (Dmax 31,5), confezionato con cemento 32,5 e fornito in opera con autobetoniera senza l'impiego di pompe o gru fino ad una profondità massima di m 3,00 se entro terra o fino all'altezza di m 0,50 se fuori terra. Escluse carpenterie ed eventuali armature metalliche; classe di resistenza caratteristica C12/15 a norma UNI 11104:2016, UNI EN 206-1, NTC di cui al D.M. 17/01/2018 e Linee Guida Consiglio Sup. LLPP.	0,45			
	SOMMANO m <sup>3</sup>	0,45	201,83	90,82	
6 SAR23_P.F.0 001.0003.006 2	CORDONATA STRADALE IN CALCESTRUZZO VIBRATO allettata a fresco su sottofondo di calcestruzzo preconfezionato RcK 20, compreso lo avvicinamento e lo sfilamento lungo linea; la preparazione del piano di posa; la fornitura e stesa del calcestruzzo di sottofondo per uno spessore di cm 15-20; la stuccatura dei giunti con malta cementizia; eventuali tagli e sfridi; l'onere per la formazione di accessi carrai o scivoli per disabili e per la formazione di curve e raccordi plano-altimetrici sezione piena cm 8x15 a superficie liscia	3,00			
	SOMMANO m	3,00	30,50	91,50	
7 SAR23_PR.0 014.0006.001 0	ELEMENTO PER PAVIMENTAZIONE ESTERNA IN cemento, dimensioni 40x40x4 con solcature sulla faccia superiore a formare disegni geometrici o tipo porfido a coda di pavone con la superficie grezza colori grigio, rosso	4,50			
	SOMMANO m <sup>2</sup>	4,50	16,21	72,95	
8 SAR23_P.F.0 001.0003.005 0	PAVIMENTAZIONE DI SPAZI ESTERNI PEDONALI, con PIASTRE IN CEMENTO con superficie grezza, dimensioni 40x40x4 con solcature sulla faccia superiore a formare disegni geometrici vari o a coda di pavone, dati in opera allettati con malta bastarda su massetto in calcestruzzo già predisposto e compensato, compresi tagli, sfridi e la sigillatura dei giunti con beverone di cemento colori bianco, grigio, rosso				
	<b>A R I P O R T A R E</b>			5'858,69	

Num.Ord. TARIFFA	DESIGNAZIONE DEI LAVORI	Quantità	I M P O R T I	
			unitario	TOTALE
	<b>R I P O R T O</b>			5'858,69
		4,50		
	SOMMANO m <sup>2</sup>	4,50	47,68	214,56
9 SAR23_P.F.0 001.0003.005 7	MAGGIOR PREZZO PER LA ESECUZIONE DELLE PAVIMENTAZIONI PEDONALI PARZIALI PER RIPRISTINI di pavimentazioni preesistenti demolite per la esecuzione di manufatti o impianti nel sottosuolo compresi e compensati gli oneri previsti per le singole pavimentazioni	4,50		
	SOMMANO m <sup>2</sup>	4,50	6,08	27,36
10 SAR23_P.F.0 001.0003.010 6	SEGNALETICA STRADALE ORIZZONTALE eseguita con vernice spartitraffico rifrangente, bianca o gialla, in opera per PASSAGGI PEDONALI, ZEBRATE, STRISCE D'ARRESTO (valutati per superficie netta verniciata) e per STOP, FRECCHE DIREZIONALI, SCRITTE (valutati per la superficie vuoto per pieno del minimo rettangolo circoscritto) eseguita nell'ambito di interventi che interessino una superficie complessiva verniciata inferiore ai 150 mq Per simbologia PEBA	1,00		
	SOMMANO m <sup>2</sup>	1,00	39,55	39,55
11 65.B20.A10. 020	Sola posa in opera di piastrelle/mattonelle (codici base Loges) per realizzazione di percorsi guida per non vedenti. Del formato tipo 30x30x3 o 40x40x3,5 cm circa, compresa la malta di fissaggio al sottofondo, questo escluso: in nuove pavimentazioni in cemento, asfalto e simili (lung.=2,4+2)	4,40		
	SOMMANO m	4,40	65,18	286,79
12 P.R.A20.A10. 101	Piastrelle di cemento, Piastrelle in gres porcellanato per percorsi guida non vedenti, sistema Loges, dim 30x40 o simili, spessore cm 3-5, con finitura antisdrucchiolo, da porre in opera con malta cementizia: DIREZIONE RETTILINEA	0,60		
	SOMMANO m <sup>2</sup>	0,60	126,50	75,90
13 P.R.A20.A10. 115	Piastrelle di cemento, Piastrelle in gres porcellanato per percorsi guida non vedenti, sistema Loges, dim 30x40 o simili, spessore cm 3-5, con finitura antisdrucchiolo, da porre in opera con malta cementizia: PERICOLO VALICABILE (lung.=2,4/0,3)	8,00		
	SOMMANO cad	8,00	113,85	910,80
	<b>Parziale LAVORI A MISURA euro</b>			7'413,65
	<b>T O T A L E euro</b>			7'413,65
	<b>A R I P O R T A R E</b>			7'413,65

Num.Ord. TARIFFA	DESIGNAZIONE DEI LAVORI	Quantità	I M P O R T I	
			unitario	TOTALE
	R I P O R T O			
	<b><u>LAVORI A MISURA</u></b>			
1	DISPOSITIVO ACUSTICO PER NON VEDENTI Installazione sul semaforo esistente di dispositivo acustico, con configuratore per funzionamento automatico e a richiesta, e relativo dispositivo di prenotazione, collocato in posizione agevole e dotato di segnalazioni luminose ed acustiche di conferma chiamata. Conforme a CEI 214-7 e 214-7-V1 e L. 447/95 e smi.	1,00		
	SOMMANO cadauno	1,00	950,00	950,00
	<b>Parziale LAVORI A MISURA euro</b>			950,00
	<b>T O T A L E euro</b>			950,00
	A R I P O R T A R E			950,00



## 1.3 Segnaletica

### 1.3.1 Segnaletica tattilo-plantare

Normativa di riferimento      D.M. 236/89, art. 8.1.10 e Linee guida I.N.M.A.C.I (LVE)

#### Prescrizioni

È preferibile garantire l'orientamento di persone cieche ed ipovedenti studiando la composizione dell'intera pavimentazione e utilizzando, quanto più possibile, le guide naturali; ove non presenti, esse devono essere integrate con la segnaletica tattilo-plantare, al fine di realizzare percorsi privi di soluzione di continuità.

La segnaletica tattilo-plantare (codici LOGES):

- deve essere impiegata prevalentemente per la segnalazione delle situazioni di pericolo (attraversamenti, scale, delimitazioni banchine del trasporto pubblico, etc.) e la presenza di servizi (accesso agli edifici pubblici, etc.);
- deve essere inserita su pavimentazione con superficie continua per permetterne la riconoscibilità e la leggibilità;
- deve essere cromaticamente contrastante rispetto alla pavimentazione circostante.

Negli attraversamenti pedonali senza semaforo, il codice rettilineo che funge da sbarramento del percorso deve essere assiale all'attraversamento; se l'intersezione è semaforizzata, il codice rettilineo deve condurre a circa 40 cm dal semaforo.

Tutti gli edifici che insistono sul percorso e ospitano servizi di natura pubblica, devono essere dotati di pannello segnaletico (mappa tattile) all'esterno dell'edificio, finalizzato a indicare il percorso accessibile per il raggiungimento dell'immobile.

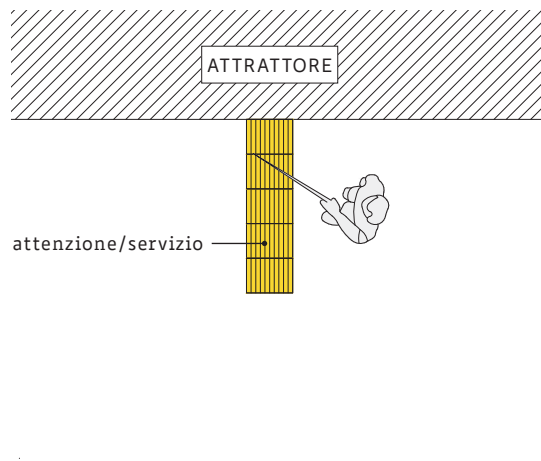
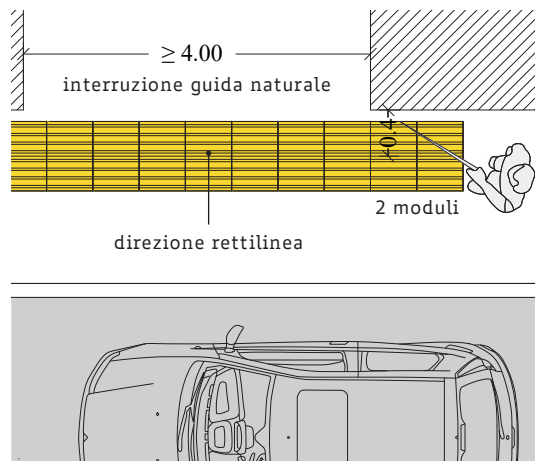


Schemi e computi



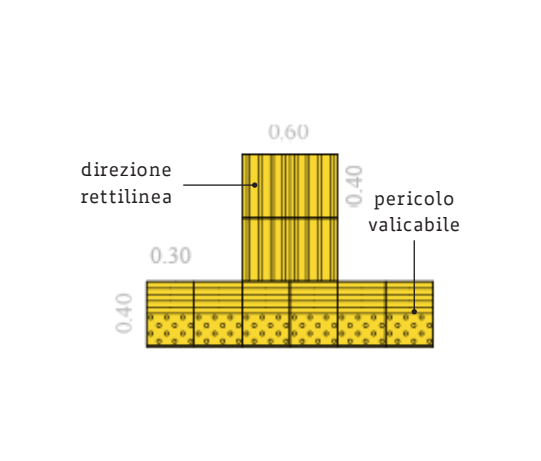
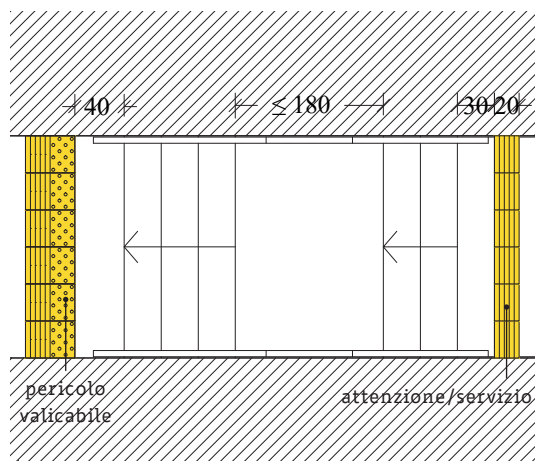
03.01 A -B-C

03.02



03.03 A

03.03 B

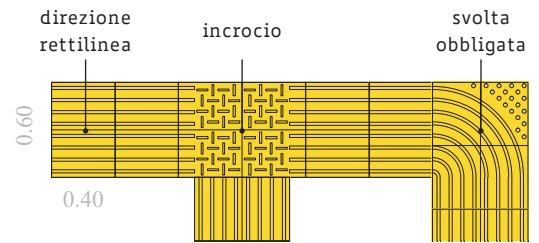


03.03 C

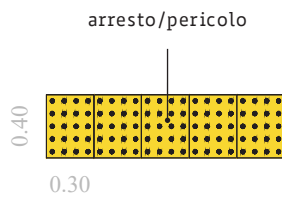
03.03 D



03.03 E



03.03 F



03.03 G



Num.Ord. TARIFFA	DESIGNAZIONE DEI LAVORI	Quantità	I M P O R T I	
			unitario	TOTALE
	<b>R I P O R T O</b>			
	<b><u>LAVORI A MISURA</u></b>			
1 SAR23_P.F.0 001.0003.010 6	SEGNALETICA STRADALE ORIZZONTALE eseguita con vernice spartitraffico rifrangente, bianca o gialla, in opera per PASSAGGI PEDONALI, ZEBRATE, STRISCE D'ARRESTO (valutati per superficie netta verniciata) e per STOP, FRECCHE DIREZIONALI, SCRITTE (valutati per la superficie vuoto per pieno del minimo rettangolo circoscritto) eseguita nell'ambito di interventi che interessino una superficie complessiva verniciata inferiore ai 1 50 mq	9,60		
	SOMMANO m <sup>2</sup>	9,60	39,55	379,68
2 RU.0001.000 1.0003	OPERAIO COMUNE (Media Regionale) - %	2,00		
	SOMMANO ora	2,00	32,00	64,00
	<b>Parziale LAVORI A MISURA euro</b>			443,68
	<b>T O T A L E euro</b>			443,68
	<b>A R I P O R T A R E</b>			443,68

Num.Ord. TARIFFA	DESIGNAZIONE DEI LAVORI	Quantità	I M P O R T I	
			unitario	TOTALE
	<b>R I P O R T O</b>			
	<b><u>LAVORI A MISURA</u></b>			
1 SAR23_P.F.0 001.0003.010 6	SEGNALETICA STRADALE ORIZZONTALE eseguita con vernice spartitraffico rifrangente, bianca o gialla, in opera per PASSAGGI PEDONALI, ZEBRATE, STRISCE D'ARRESTO (valutati per superficie netta verniciata) e per STOP, FRECCE DIREZIONALI, SCRITTE (valutati per la superficie vuoto per pieno del minimo rettangolo circoscritto) eseguita nell'ambito di interventi che interessino una superficie complessiva verniciata inferiore ai 1 50 mq Per simbologia "percorso pedonale e ciclabile" o "pista ciclabile contigua al marciapiede"	3,00		
	SOMMANO m <sup>2</sup>	3,00	39,55	118,65
2 RU.0001.000 1.0003	OPERAIO COMUNE (Media Regionale) - %	3,00		
	SOMMANO ora	3,00	32,00	96,00
	<b>Parziale LAVORI A MISURA euro</b>			214,65
	<b>T O T A L E euro</b>			214,65
	<b>A R I P O R T A R E</b>			214,65

Num.Ord. TARIFFA	DESIGNAZIONE DEI LAVORI	Quantità	I M P O R T I	
			unitario	TOTALE
	<b>R I P O R T O</b>			
	<b><u>LAVORI A MISURA</u></b>			
1 SAR23_P.F.0 001.0003.010 6	SEGNALETICA STRADALE ORIZZONTALE eseguita con vernice spartitraffico rifrangente, bianca o gialla, in opera per PASSAGGI PEDONALI, ZEBRATE, STRISCE D'ARRESTO (valutati per superficie netta verniciata) e per STOP, FRECCHE DIREZIONALI, SCRITTE (valutati per la superficie vuota per pieno del minimo rettangolo circoscritto) eseguita nell'ambito di interventi che interessino una superficie complessiva verniciata inferiore ai 1 50 mq Per simbologia "pista ciclabile"	2,00		
	SOMMANO m <sup>2</sup>	2,00	39,55	79,10
2 RU.0001.000 1.0003	OPERAIO COMUNE (Media Regionale) - %	2,00		
	SOMMANO ora	2,00	32,00	64,00
	<b>Parziale LAVORI A MISURA euro</b>			143,10
	<b>T O T A L E euro</b>			143,10
	<b>A R I P O R T A R E</b>			95,10

Num.Ord. TARIFFA	DESIGNAZIONE DEI LAVORI	Quantità	I M P O R T I	
			unitario	TOTALE
	<b>R I P O R T O</b>			
	<b><u>LAVORI A MISURA</u></b>			
1 SAR23_PF.0 001.0003.007 7	SEGNALE STRADALE eseguito in scatolato di alluminio 25/10 e finitura in pellicola rifrangente di classe 1, dato in opera compreso lo scavo per il blocco di sostegno e il carico e trasporto a rifiuto delle materie di risulta e l'eventuale ripristino della pavimentazione; la formazione del blocco di sostegno in calcestruzzo preconfezionato Rck20 di dimensioni di cm 40x40x60; il palo di sostegno, di altezza adeguata alle dimensioni del segnale ed alle norme di sicurezza, in tubo di acciaio zincato con diametro di mm 60 munito di dispositivo anti rotazione; le staffe e i collari di fissaggio palo-cartello in alluminio, complete di bulloneria e dispositivo anti rotazione dimensioni cm 60 lato	1,00		
	SOMMANO cad.	1,00	242,32	242,32
2 SAR23_RU. 0001.0001.00 03	OPERAIO COMUNE (Media Regionale)	1,00		
	SOMMANO ora	1,00	33,41	33,41
	<b>Parziale LAVORI A MISURA euro</b>			275,73
	<b>T O T A L E euro</b>			275,73
	<b>A R I P O R T A R E</b>			275,73

Num.Ord. TARIFFA	DESIGNAZIONE DEI LAVORI	Quantità	I M P O R T I	
			unitario	TOTALE
	R I P O R T O			
	<b><u>LAVORI A MISURA</u></b>			
1 Prezzo mercato	DEMOLIZIONE E ASPORTAZIONE PARZIALE DI PAVIMENTAZIONE e POSA in opera di piastrelle/mattonelle in CLS (codici base Loges) per realizzazione di percorsi guida per non vedenti. Compresa la malta di fissaggio al sottofondo	1,00		
	SOMMANO ml	1,00	81,37	81,37
2 PR.A20.A10. 101	Piastrelle CLS LVE Piastrelle in gres porcellanato per percorsi guida non vedenti, sistema Loges, con finitura antisdrucciolo, da porre in opera con malta cementizia: DIREZIONE RETTILINEA	1,00		
	SOMMANO ml	1,00	165,60	165,60
	<b>Parziale LAVORI A MISURA euro</b>			246,97
	<b>T O T A L E euro</b>			246,97
	<b>A R I P O R T A R E</b>			246,97

Num.Ord. TARIFFA	DESIGNAZIONE DEI LAVORI	Quantità	I M P O R T I	
			unitario	TOTALE
	R I P O R T O			
	<b><u>LAVORI A MISURA</u></b>			
1 Prezzo mercato	DEMOLIZIONE E ASPORTAZIONE PARZIALE DI PAVIMENTAZIONE e POSA in opera di piastrelle/mattonelle in CLS (codici base Loges) per realizzazione di percorsi guida per non vedenti. Compresa la malta di fissaggio al sottofondo	1,00		
	SOMMANO ml	1,00	81,37	81,37
2 Prezzo mercato	Piastrelle CLS LVE Piastrellein gres porcellanato per percorsi guida non vedenti, sistema Loges, con finitura antisdrucchiolo, da porre in opera con malta cementizia: ATTENZIONE SERVIZIO	1,00		
	SOMMANO ml	1,00	135,35	135,35
	<b>Parziale LAVORI A MISURA euro</b>			216,72
	<b>T O T A L E euro</b>			216,72
	<b>A R I P O R T A R E</b>			216,72

Num.Ord. TARIFFA	DESIGNAZIONE DEI LAVORI	Quantità	I M P O R T I	
			unitario	TOTALE
	<b>R I P O R T O</b>			
	<b><u>LAVORI A MISURA</u></b>			
1 Prezzo mercato	DEMOLIZIONE E ASPORTAZIONE PARZIALE DI PAVIMENTAZIONE e POSA in opera di piastrelle/mattonelle in CLS (codici base Loges) per realizzazione di percorsi guida per non vedenti. Compresa la malta di fissaggio al sottofondo	1,00		
	SOMMANO ml	1,00	81,37	81,37
2 Prezzo mercato	Piastrelle CLS LVE Piastrelle in gres porcellanato per percorsi guida non vedenti, sistema Loges, con finitura antisdrucchiolo, da porre in opera con malta cementizia: ATTENZIONE SERVIZIO	1,00		
	SOMMANO ml	1,00	135,35	135,35
3 Prezzo mercato	Piastrelle CLS LVE Piastrelle in gres porcellanato per percorsi guida non vedenti, sistema Loges, con finitura antisdrucchiolo, da porre in opera con malta cementizia: PERICOLO VALICABILE	1,00		
	SOMMANO ml	1,00	135,35	135,35
	<b>Parziale LAVORI A MISURA euro</b>			352,07
	<b>T O T A L E euro</b>			352,07
	<b>A R I P O R T A R E</b>			352,07

Num.Ord. TARIFFA	DESIGNAZIONE DEI LAVORI	Quantità	I M P O R T I	
			unitario	TOTALE
	<b>R I P O R T O</b>			
	<b><u>LAVORI A MISURA</u></b>			
1 NP01	Preparazione per posa percorsi guida in cemento o gres Tratto pericolo valicabile Tratto Direzione Rettilinea	0,72 0,48		
	SOMMANO m2	1,20	16,19	19,43
2 65.B20.A10. 020	Sola posa in opera di piastrelle/mattonelle (codici base Loges) per realizzazione di percorsi guida per non vedenti. Del formato tipo 30x30x3 o 40x40x3,5 cm circa, compresa la malta di fissaggio al sottofondo, questo escluso: in nuove pavimentazioni in cemento, asfalto e simili	1,20		
	SOMMANO m	1,20	65,18	78,22
3 PRA.20.A10. 101	Piastrelle di cemento, Piastrelle in gres porcellanato per percorsi guida non vedenti, sistema Loges, dim 30x40 o simili, spessore cm 3-5, con finitura antisdrucciolo, da porre in opera con malta cementizia: DIREZIONE RETTILINEA	0,48		
	SOMMANO m²	0,48	126,50	60,72
4 PRA.20.A10. 115	Piastrelle di cemento, Piastrelle in gres porcellanato per percorsi guida non vedenti, sistema Loges, dim 30x40 o simili, spessore cm 3-5, con finitura antisdrucciolo, da porre in opera con malta cementizia: PERICOLO VALICABILE	0,72		
	SOMMANO cad	0,72	113,85	81,97
	<b>Parziale LAVORI A MISURA euro</b>			240,34
	<b>T O T A L E euro</b>			240,34
	<b>A R I P O R T A R E</b>			240,34



Num.Ord. TARIFFA	DESIGNAZIONE DEI LAVORI	Quantità	I M P O R T I	
			unitario	TOTALE
	<b>R I P O R T O</b>			
	<b><u>LAVORI A MISURA</u></b>			
1 Np_02_2	Sostegni tubolari in metallo zincato a caldo del diametro di 60 mm, con peso superiore a 4,20 kg/ml, completo di tappo di chiusura superiore in materiale plastico	1,00		
	SOMMANO cadauno	1,00	6,81	6,81
2 prezzo mercato	MAPPA TATTILE a rilievo per non vedenti in lastra di Alluminio Monoblocco verniciato Mappa Tattile (grafica e lenda)- Formato 720x400 mm (bxh) costituita da lastra in alluminio verniciato (spessore 3 mm c.a.), con grafica in rilievo, rispondenti alle norme ADA e UNI 8207 . La mappa tattile sarà omologata dall'I.N.M.A.C.I. ( istituto Nazionale per la mobilità Autonoma di Ciechi Ipovedenti - Roma)	1,00		
	SOMMANO cadauno	1,00	3'000,00	3'000,00
3 Np_02_1	Sola posa in opera di pali di acciaio o in fusione di ghisa in genere o di alluminio, fino a 5 pali per impianto, compreso spostamento, rizzamento, appiombamento, suggellatura con sabbia costipata e malta cementizia o imbullonatura se installati su mensole o su piastra	1,00		
	SOMMANO cadauno	1,00	103,47	103,47
4 RU.0001.000 1.0003	OPERAIO COMUNE (Media Regionale) - %	4,00		
	SOMMANO ora	4,00	32,00	128,00
	<b>Parziale LAVORI A MISURA euro</b>			3'238,28
	<b>T O T A L E euro</b>			3'238,28
	<b>A R I P O R T A R E</b>			3'238,28

Num.Ord. TARIFFA	DESIGNAZIONE DEI LAVORI	Quantità	I M P O R T I	
			unitario	TOTALE
	R I P O R T O			
	<b><u>LAVORI A MISURA</u></b>			
1 Prezzo mercato	DEMOLIZIONE E ASPORTAZIONE PARZIALE DI PAVIMENTAZIONE e POSA in opera di piastrelle/mattonelle in CLS (codici base Loges) per realizzazione di percorsi guida per non vedenti. Compresa la malta di fissaggio al sottofondo	1,00		
	SOMMANO ml	1,00	81,37	81,37
2 PR.A20.A10. 101	Piastrelle CLS LVE Piastrelle in gres porcellanato per percorsi guida non vedenti, sistema Loges, con finitura antisdrucchiolo, da porre in opera con malta cementizia:DIREZIONE RETTILINEA e/o SVOLTA OBBLIGATA e/o INCROCIO	1,00		
	SOMMANO ml	1,00	165,60	165,60
	<b>Parziale LAVORI A MISURA euro</b>			246,97
	<b>T O T A L E euro</b>			246,97
	<b>A R I P O R T A R E</b>			246,97

Num.Ord. TARIFFA	DESIGNAZIONE DEI LAVORI	Quantità	I M P O R T I	
			unitario	TOTALE
	R I P O R T O			
	<b><u>LAVORI A MISURA</u></b>			
1 Prezzo mercato	DEMOLIZIONE E ASPORTAZIONE PARZIALE DI PAVIMENTAZIONE e POSA in opera di piastrelle/mattonelle in CLS (codici base Loges) per realizzazione di percorsi guida per non vedenti. Compresa la malta di fissaggio al sottofondo	1,00		
	SOMMANO ml	1,00	81,37	81,37
2 Prezzo di mercato	Piastrelle CLS LVE Piastrelle in gres porcellanato per percorsi guida non vedenti, sistema Loges, con finitura antisdrucchiolo, da porre in opera con malta cementizia: ARRESTO PERICOLO	1,00		
	SOMMANO ml	1,00	135,35	135,35
	<b>Parziale LAVORI A MISURA euro</b>			216,72
	<b>T O T A L E euro</b>			216,72
	<b>A R I P O R T A R E</b>			216,72



## 1.4 Ostacoli

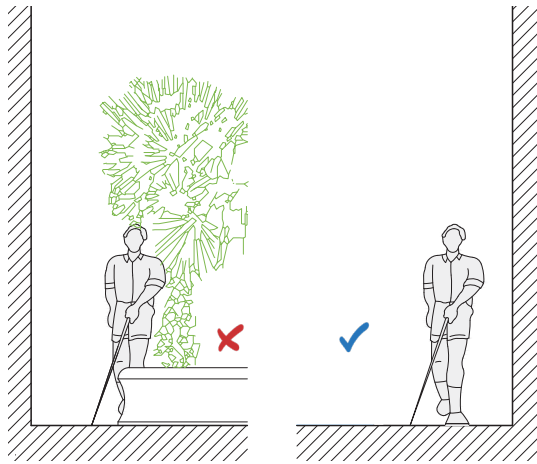
Normativa di riferimento      D.M. 236/89, art. 8.1.10

Prescrizioni

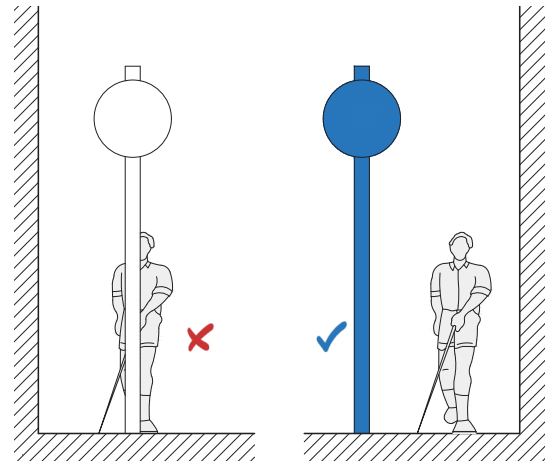
Marciapiedi, percorsi e attraversamenti pedonali devono essere liberi da ostacoli che ne riducano la larghezza e/o che impediscano alle persone con disabilità visiva l'uso della guida naturale. Elementi quali segnaletica verticale, illuminazione pubblica, arredi e cassonetti di attività ricettiva o commerciale, ecc. devono essere collocati in posizione tale da garantire una larghezza minima per il passaggio di 0,90 m. Non sono ammessi elementi posizionati ad altezza inferiore a 2,10 m.



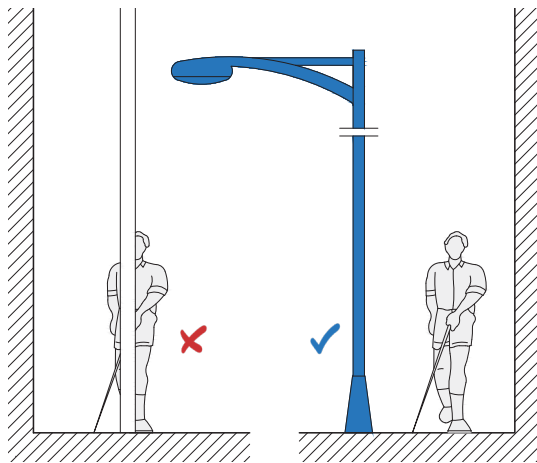
### Schemi e computi



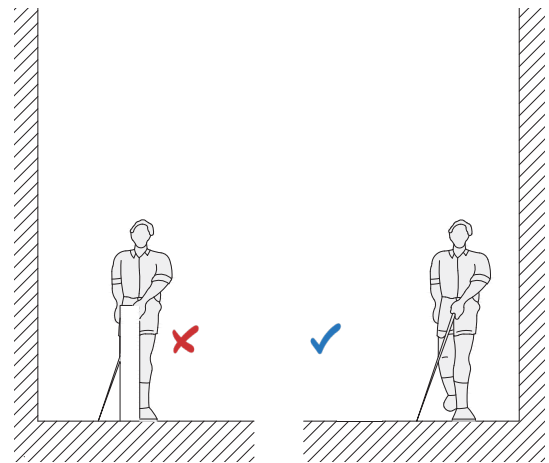
04.01 A



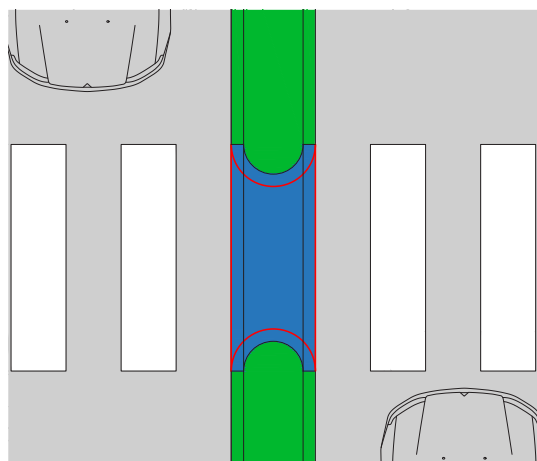
04.01 B



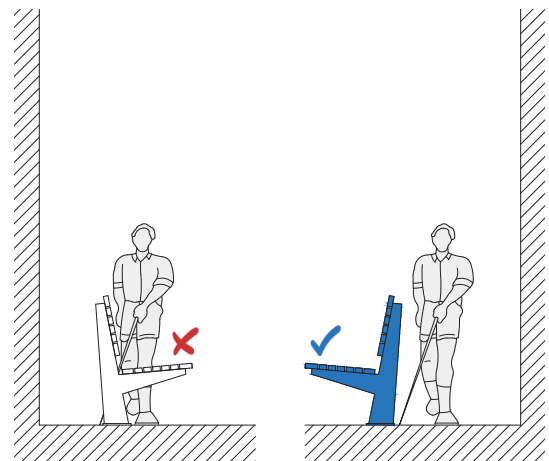
04.01 C



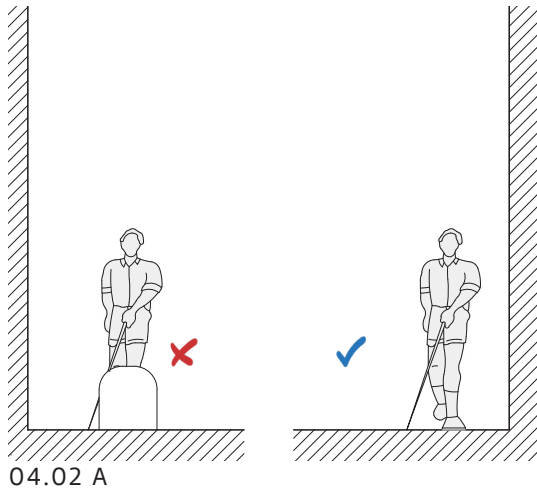
04.01 D



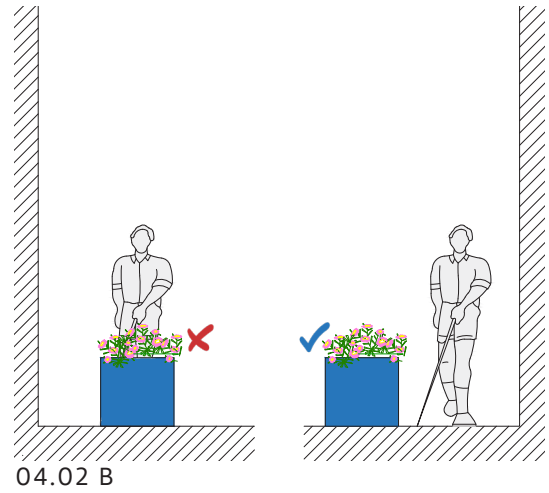
04.01 E



04.01 F



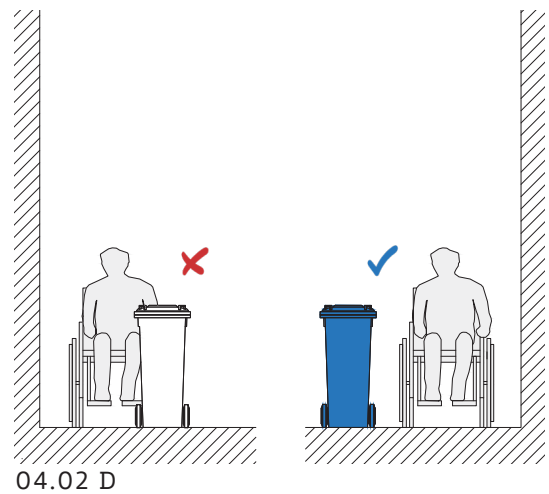
04.02 A



04.02 B



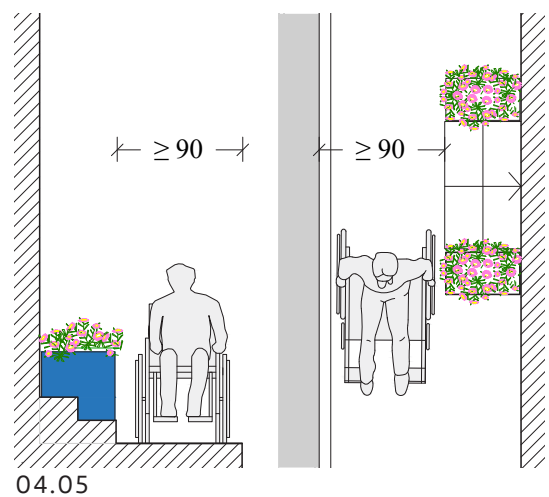
04.02 C



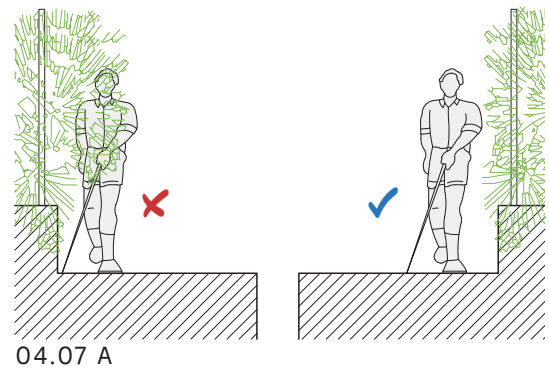
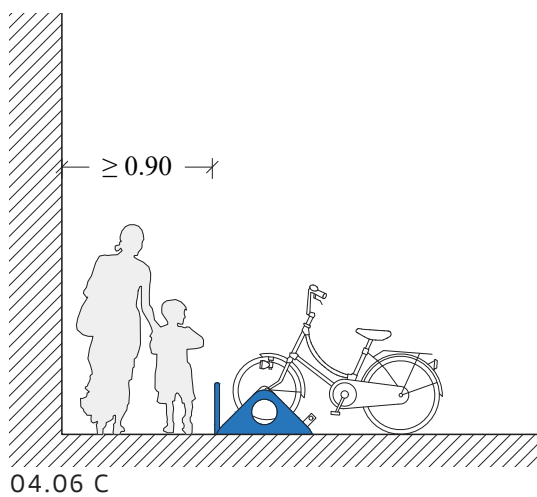
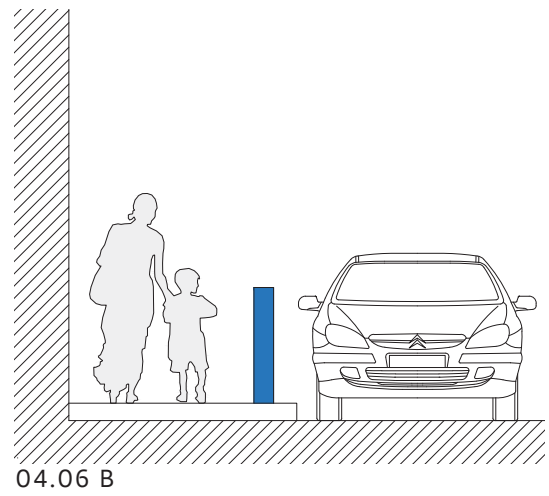
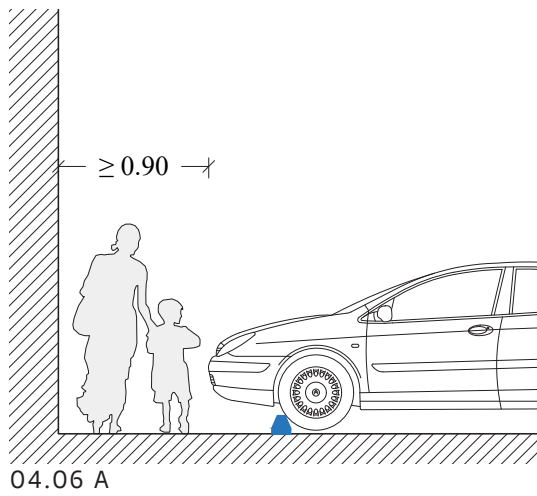
04.02 D



04.04



04.05



04.07 B

Num.Ord. TARIFFA	DESIGNAZIONE DEI LAVORI	Quantità	IMPORTI	
			unitario	TOTALE
	<b>RIPORTO</b>			
	<b><u>LAVORI A MISURA</u></b>			
1 SAR23_P.F.0 001.0001.002 1	DEMOLIZIONE E ASPORTAZIONE PARZIALE DI PAVIMENTAZIONE DI MARCIAPIEDI comunque pavimentati per dar luogo a scavi in linea per posa di condotte e cavidotti, per uno spessore di cm 15, eseguita con mezzi meccanici e a mano, compresi i tagli laterali continui, la demolizione e asportazione, compreso il carico in cantiere ed escluso il trasporto a discarica dei materiali di risulta nonché l'indennità di conferimento a discarica controllata e autorizzata. Per larghezza oltre 50 cm fino a 3.00 m.	1,00		
	SOMMANO m <sup>2</sup>	1,00	11,52	11,52
2 SAR23_P.F.0 001.0009.001 6	CONFERIMENTO A DISCARICA AUTORIZZATA DI MATERIALE COD. CER. 17 09 04 - Rifiuti misti dell'attività di costruzione e demolizione diversi da quelli di cui alle voci 17 09 01, 17 09 02, 17 09 03. Conferimento dei rifiuti presso impianto autorizzato al recupero, con rilascio di Copia del Formulario di identificazione dei rifiuti, debitamente vidimato dall'impianto, attestanti l'avvenuto conferimento presso lo stesso, da presentare in copia conforme alla Direzione dei Lavori in sede di emissione dello Stato d'Avanzamento dei Lavori.	1,00		
	SOMMANO t	1,00	20,24	20,24
3 SAR23_AT.0 001.0001.000 1	TRASPORTO CON AUTOCARRO DI MEDIA PORTATA, compreso il ritorno a vuoto	1,00		
	SOMMANO t/km	1,00	2,18	2,18
4 SAR23_P.F.0 004.0001.000 3	CALCESTRUZZO PER OPERE NON STRUTTURALI, MAGRONI DI SOTTOFONDAZIONE, MASSETTI A TERRA O SU VESPAIO, PLATEE, RINFIANCO E RIVESTIMENTO DI TUBAZIONI, avente CLASSE DI CONSISTENZA S4, con dimensione massima dell'aggregato inerte di 31,5 mm (Dmax 31,5), confezionato con cemento 32,5 e fornito in opera con autobetoniera senza l'impiego di pompe o gru fino ad una profondità massima di m 3,00 se entro terra o fino all'altezza di m 0,50 se fuori terra. Escluse carpenterie ed eventuali armature metalliche; classe di resistenza caratteristica C12/15 a norma UNI 11104:2016, UNI EN 206-1, NTC di cui al D.M. 17/01/2018 e Linee Guida Consiglio Sup. LLPP.	0,15		
	SOMMANO m <sup>3</sup>	0,15	201,83	30,27
5 SAR23_P.F.0 001.0003.006 2	CORDONATA STRADALE IN CALCESTRUZZO VIBRATO allettata a fresco su sottofondo di calcestruzzo preconfezionato RcK 20, compreso lo avvicinamento e lo sfilamento lungo linea; la preparazione del piano di posa; la fornitura e stesa del calcestruzzo di sottofondo per uno spessore di cm 15-20; la stuccatura dei giunti con malta cementizia; eventuali tagli e sfridi; l'onere per la formazione di accessi carrai o scivoli per disabili e per la formazione di curve e raccordi plano-altimetrici sezione piena cm 8x15 a superficie liscia	0,20		
	SOMMANO m	0,20	30,50	6,10
6 SAR23_P.F.0 001.0003.005 0	PAVIMENTAZIONE DI SPAZI ESTERNI PEDONALI, con PIASTRE IN CEMENTO con superficie grezza, dimensioni 40x40x4 con solcature sulla faccia superiore a formare disegni geometrici vari o a coda di pavone, dati in opera allettati con malta bastarda su massetto in calcestruzzo già predisposto e compensato, compresi tagli, sfridi e la sigillatura dei giunti con beverone di cemento colori bianco, grigio, rosso	1,00		
	SOMMANO m <sup>2</sup>	1,00	47,68	47,68
7 SAR23_P.F.0 001.0003.005 7	MAGGIOR PREZZO PER LA ESECUZIONE DELLE PAVIMENTAZIONI PEDONALI PARZIALI PER RIPRISTINI di pavimentazioni preesistenti demolite per la esecuzione di manufatti o impianti nel sottosuolo compresi e compensati gli oneri previsti per le singole pavimentazioni	1,00		
	SOMMANO m <sup>2</sup>	1,00	6,08	6,08
	<b>Parziale LAVORI A MISURA euro</b>			124,07
	<b>A RIPORTARE</b>			124,07



Num.Ord. TARIFFA	DESIGNAZIONE DEI LAVORI	Quantità	I M P O R T I	
			unitario	TOTALE
	R I P O R T O			124,07
	<b>T O T A L E euro</b>			124,07
	A R I P O R T A R E			124,07

Num.Ord. TARIFFA	DESIGNAZIONE DEI LAVORI	Quantità	I M P O R T I	
			unitario	TOTALE
	<b>R I P O R T O</b>			
	<b><u>LAVORI A MISURA</u></b>			
1 SAR23_RU. 0001.0001.00 03	OPERAIO COMUNE (Media Regionale) Per rimozione e riposizionamento	2,00		
	SOMMANO ora	2,00	32,00	64,00
2 SAR23_PR.0 001.0011.000 3	PICCOLI LAVORI DI COMPLETAMENTO E FINITURA, a stima	3,00		
	SOMMANO cad.	3,00	1,43	4,29
3 SAR23_PR.0 001.0010.000 2	MATERIALI DI CONSUMO, a stima	5,00		
	SOMMANO cad.	5,00	1,43	7,15
4 SAR23_PR.0 001.0011.000 1	ONERI VARI, a stima	200,00		
	SOMMANO cad.	200,00	0,01	2,00
	<b>Parziale LAVORI A MISURA euro</b>			<b>77,44</b>
	<b>T O T A L E euro</b>			<b>77,44</b>
	<b>A R I P O R T A R E</b>			<b>77,44</b>

Num.Ord. TARIFFA	DESIGNAZIONE DEI LAVORI	Quantità	IMPORTI	
			unitario	TOTALE
	<b>RIPORTO</b>			
	<b>LAVORI A MISURA</b>			
1 SAR23_P.F.0 009.0008.011 3	Plinto monoblocco in cemento destinato al sostegno per palo generico, classe di esposizione ambientale XC3, XS3, XD3 e XA3, realizzato in calcestruzzo di Rck > 45MpA, confezionato con cemento tipo CEM II/A-LL 42,5R Ars inerti con marcatura CE, additivo plastificante ed armatura in acciaio B450 (A/C) preconfezionata presso Centro di Trasformazione dotato di attestato di denuncia attività presso Servizio Tecnico Centrale (STC) del Ministero delle Infrastrutture. Il basamento di dimensioni in pianta mm 800x800 ed altezza 1.000mm è idoneo a sostenere palo dritto in acciaio Ø alla base 200mm ed altezza massima 7,75 mt fuori terra. Provvisto di sede circolare per palo Ø250mm ed altezza 700mm avente n. 1 foro passante Ø 60 mm per il cablaggio di eventuali cavi. Ulteriori caratteristiche del plinto: peso 1.368kg, aspetto grezzo da lavorazione, colore grigio cemento, sollevamento e movimentazione con 4 ganci zincati integrati nell'armatura, progettati e verificati in conformità alla UNI CEN/TR 15728:2019. Corredato di relazione di calcolo redatta in conformità al D.M. 17/01/2018, contenente le verifiche di stabilità e resistenza relativamente alle fasi di movimentazione, posa in opera ed esercizio della struttura. Plinto monoblocco di sostegno per palo di illuminazione, classe di esposizione ambientale XC3, XS3, XD3 e XA3, realizzato in calcestruzzo di Rck > 45MpA, confezionato con cemento tipo CEM II/A-LL 42,5R Ars inerti con marcatura CE, additivo plastificante ed armatura in acciaio B450 (A/C) preconfezionata presso Centro di Trasformazione dotato di attestato di denuncia attività presso Servizio Tecnico Centrale (STC) del Ministero delle Infrastrutture. Il basamento a sezione a "T rovesciata" di dimensioni in pianta mm 1.000x1.000 ed altezza 1.000mm è idoneo a sostenere palo dritto in acciaio Ø alla base 180mm ed altezza massima 8,00mt fuori con o senza sbraccio fino a 2500 mm. Provvisto di sede circolare per palo Ø230mm ed altezza 800mm, dotata di foro disperdente e collegata a pozzetto ispezionabile di cablaggio dimensioni 400x400xh800mm con n. 3 impronte laterali Ø1 60 mm per l'innesto dei cavidotti Ø max 1 60 mm, foro disperdente alla base e foro passacavi Ø130mm. Ulteriori caratteristiche del plinto: peso 1.350kg, aspetto grezzo da lavorazione, colore grigio cemento, sollevamento e movimentazione con 4 ganci zincati integrati nell'armatura, progettati e verificati in conformità alla UNI CEN/TR 15728:2019. Corredato di relazione di calcolo redatta in conformità al D.M. 17/01/2018, contenente le verifiche di stabilità e resistenza relativamente alle fasi di movimentazione, posa in opera ed esercizio della struttura.	1,00		
	SOMMANO cad.	1,00	860,84	860,84
2 SAR23_P.F.0 009.0008.010 1	Fornitura e posa in opera di Palo realizzato in due tratti rastremati in acciaio Fe360/B UNI EN 10025-1:2005 diametro base mm 127 spessore mm 3 diametro testa mm 102 spessore 3. Altezza totale fuori terra mm 7500, interramento mm 800. Nodo decorativo in pressofusione di alluminio posto sulla rastrematura del palo stesso, di forma discoidale avente diametro inferiore 140 mm, diametro centrale 200 mm, diametro superiore 120 mm. Basetta inferiore a base palo con funzione decorativa. Realizzata in lastra di alluminio spessore mm 4 avente diametro maggiore mm 360 ed altezza mm 160. Resistenza come da norma ASPM-B-117-61. Completo di: Asola/ foro ingresso cavi, Piastrina di messa a terra, Asola per morsetti, Tappo superiore di chiusura in materiale plastico colore nero. Zincatura a caldo a norme CEI. Finitura mediante applicazione di smalto poliesteri a polvere colore grafite. Morsetti 4x16 mmq. in classe 2 con portafusibile e portella in alluminio in tinta ed a filo palo. Prodotto da azienda certificata UNI EN ISO 9001:2015, compreso ogni onere ed accessorio dei materiali accessori e complementari di montaggio e collegamento per dare l'opera finita a regola d'arte.	1,00		
	SOMMANO cad.	1,00	1'065,02	1'065,02
3 SAR23_P.F.0 009.0009.003 9	Fornitura e posa in opera di Apparecchio per applicazioni a parete e su palo da proiezione e arredo urbano impiegante tecnologie LED da 58W a 102W composto da copertura superiore con funzione portante in pressofusione di alluminio lega UNI EN 1706 a supporto del gruppo alimentazione e ottico, smaltato con poliestere a polveri previo trattamento di fosfocromatazione. Controtelaio inferiore in pressofusione di alluminio lega UNI EN 1706, smaltato con poliestere a polveri previo trattamento di fosfocromatazione, incernierato nella parte posteriore con chiusura anteriore tramite gancio ad apertura rapida realizzato in pressofusione di alluminio lega UNI EN 1706. Filtro di scambio aria interna. Guarnizione di tenuta in EPDM atta a garantire un elevato grado di protezione. Schermo di chiusura realizzato in vetro temperato piano di elevata trasparenza con serigrafia decorativa. Ispezione del vano accessori tramite apertura del controtelaio inferiore. Attacco universale su mensola o parete costituito da un complesso realizzato con staffa rotante in lega di alluminio 6060T6 estrusa trattata con processo di fosfocromatazione e verniciatura con polveri poliestere. Spessore 8 mm. Area alloggiamento ottica completa di apposita alettatura posteriore con funzione radiante per lo smaltimento del calore emesso dai LED in modo da mantenere la temperatura di giunzione delle sorgenti tale da garantire una durata minima di 70.000 ore B20L80 alla temperatura ambiente di 25°C. Ottica composta da moduli LED priva di lenti in materiale plastico esposte. I moduli sono dotati di riflettore in alluminio puro 99.85% con finitura superficiale realizzata con deposizione sotto vuoto di argento 99.95%. Sorgente luminosa costituita da LED ad alta efficienza (138 lm/W @ 700mA, Tj=85°C) con temperatura di colore bianco neutro con Tc=4000K e indice di resa cromatica CRI >70. LED disposti su circuiti stampati realizzati con uno strato di supporto in alluminio, strato di isolamento ceramico e strato conduttivo in rame, spessore totale di 1,6 mm. Tra la parte dissipativa e il circuito LED deve essere applicato uno strato di materiale termo-conduttivo atto a migliorare la continuità termica tra le parti. Gruppo ottico multi layer che consente di mantenere parametri di uniformità in qualsiasi condizione. Sistema modulare atto a consentire l'alloggio uno o più moduli e di scegliere tra diverse potenze disponibili. Efficienza ottica: >= 85%. Ottica asimmetrica per			
	<b>A RIPORTARE</b>			1'925,86

Num.Ord. TARIFFA	DESIGNAZIONE DEI LAVORI	Quantità	I M P O R T I	
			unitario	TOTALE
	<b>R I P O R T O</b>			1'925,86
	illuminazione stradale urbana - extraurbana – simmetrica attraversamenti pedonali – piste ciclopedonali. Emissione fotometrica “cut-off” conforme alle leggi regionali per l’inquinamento luminoso e alla normativa UNI EN 13201. Classificato “EXEMPT GROUP” secondo la norma CEI EN 62471:2009-2 “Sicurezza foto-biologica delle lampade e sistemi di lampade”. Cablaggio composto da alimentatore elettronico monocanale in classe di isolamento II e marchio ENEC, alloggiato all’interno del vano cablaggio su piastra facilmente estraibile. Alimentazione 220-240V – 50/60Hz - fattore di potenza > 0,90 (a pieno carico), corrente di alimentazione dei LED 500mA , con protezione termica, protezione contro il corto circuito e contro le sovratensioni. Guarnizione di tenuta in EPDM atta a garantire un elevato grado di protezione. Apparecchio corredato di “test report” tecnici e di compatibilità elettromagnetica (EMC) che garantiscono il funzionamento con altri apparecchi elettronici. La connessione alla rete dovrà essere attestata sul connettore di ingresso posto all’interno del vano cablaggio. Connettore esterno volante IP68 per cavi max 4 mm2, diametro esterno cavo max.13,5 mm. Portalimentatore in peraluman H32. Sezionatore di linea atto ad interrompere automaticamente l’alimentazione al momento dell’apertura dell’apparecchio, consentendo all’operatore di intervenire nella massima sicurezza. Ispezione del vano accessori tramite apertura dell’anello inferiore incernierato lateralmente. Attacco per applicazione sospesa Ø ½” gas. Protezione delle parti metalliche tramite fosfocromatazione e successiva verniciatura a polvere colore grafite. Marcatura CE. Norme di riferimento EN IEC 60598-1:2020, CEI EN 60598-2-1:1997, EN IEC 60598-2-3:2002, EN 62471, EN IEC 55015:2019, CEI EN 61547:2010, CEI EN IEC 61000-3-2:2019, CEI EN 61000-3-3:2014. Test di resistenza alla corrosione: 800 ore in nebbia salina secondo norma UNI EN ISO 9227:2017. Superficie esposta al vento Laterale mq 0,10. Superficie esposta al vento in Pianta mq 0,29. Eccentricità orizzontale 335 mm. Eccentricità verticale 0 mm. Coefficiente di forma: 1,2 come da norma EN 60598-2-3. Apparecchio garantito 5 anni, compreso ogni onere ed accessorio dei materiali accessori e complementari di montaggio e collegamento per dare l’opera finita a regola d’arte.	1,00		
	SOMMANO cad.	1,00	1'338,03	1'338,03
4 SAR23_RU. 0001.0001.00 03	OPERAIO COMUNE (Media Regionale) Per rimozione	4,00		
	SOMMANO ora	4,00	32,00	128,00
5 SAR23_PR.0 001.0011.000 3	PICCOLI LAVORI DI COMPLETAMENTO E FINITURA, a stima	200,00		
	SOMMANO cad.	200,00	1,43	286,00
6 SAR23_PR.0 001.0010.000 2	MATERIALI DI CONSUMO, a stima	200,00		
	SOMMANO cad.	200,00	1,43	286,00
7 SAR23_PR.0 001.0011.000 1	ONERI VARI, a stima	600,00		
	SOMMANO cad.	600,00	0,01	6,00
	<b>Parziale LAVORI A MISURA euro</b>			3'969,89
	<b>T O T A L E euro</b>			3'969,89
	<b>A R I P O R T A R E</b>			3'969,89

Num.Ord. TARIFFA	DESIGNAZIONE DEI LAVORI	Quantità	I M P O R T I	
			unitario	TOTALE
	<b>R I P O R T O</b>			
	<b><u>LAVORI A MISURA</u></b>			
1 SAR23_RU. 0001.0001.00 03	OPERAIO COMUNE (Media Regionale) Per sola rimozione e smaltimento	2,00		
	SOMMANO ora	2,00	32,00	64,00
2 SAR23_PR.0 001.0011.000 3	PICCOLI LAVORI DI COMPLETAMENTO E FINITURA, a stima	3,00		
	SOMMANO cad.	3,00	1,43	4,29
3 SAR23_PR.0 001.0010.000 2	MATERIALI DI CONSUMO, a stima	5,00		
	SOMMANO cad.	5,00	1,43	7,15
4 SAR23_PR.0 001.0011.000 1	ONERI VARI, a stima	200,00		
	SOMMANO cad.	200,00	0,01	2,00
	<b>Parziale LAVORI A MISURA euro</b>			<b>77,44</b>
	<b>T O T A L E euro</b>			<b>77,44</b>
	<b>A R I P O R T A R E</b>			<b>77,44</b>

Num.Ord. TARIFFA	DESIGNAZIONE DEI LAVORI	Quantità	IMPORTI	
			unitario	TOTALE
	<b>RIPORTO</b>			
	<b><u>LAVORI A MISURA</u></b>			
1 SAR23_P.F.0 001.0001.002 1	DEMOLIZIONE E ASPORTAZIONE PARZIALE DI PAVIMENTAZIONE DI MARCIAPIEDI comunque pavimentati per dar luogo a scavi in linea per posa di condotte e cavidotti, per uno spessore di cm 15, eseguita con mezzi meccanici e a mano, compresi i tagli laterali continui, la demolizione e asportazione, compreso il carico in cantiere ed escluso il trasporto a discarica dei materiali di risulta nonché l'indennità di conferimento a discarica controllata e autorizzata. Per larghezza oltre 50 cm fino a 3.00 m.	1,00		
	SOMMANO m <sup>2</sup>	1,00	11,52	11,52
2 SAR23_P.F.0 001.0009.001 6	CONFERIMENTO A DISCARICA AUTORIZZATA DI MATERIALE COD. CER. 17 09 04 - Rifiuti misti dell'attività di costruzione e demolizione diversi da quelli di cui alle voci 17 09 01, 17 09 02, 17 09 03. Conferimento dei rifiuti presso impianto autorizzato al recupero, con rilascio di Copia del Formulario di identificazione dei rifiuti, debitamente vidimato dall'impianto, attestanti l'avvenuto conferimento presso lo stesso, da presentare in copia conforme alla Direzione dei Lavori in sede di emissione dello Stato d'Avanzamento dei Lavori.	1,00		
	SOMMANO t	1,00	20,24	20,24
3 SAR23_AT.0 001.0001.000 1	TRASPORTO CON AUTOCARRO DI MEDIA PORTATA, compreso il ritorno a vuoto	1,00		
	SOMMANO t/km	1,00	2,18	2,18
4 SAR23_P.F.0 004.0001.000 3	CALCESTRUZZO PER OPERE NON STRUTTURALI, MAGRONI DI SOTTOFONDAZIONE, MASSETTI A TERRA O SU VESPAIO, PLATEE, RINFIANCO E RIVESTIMENTO DI TUBAZIONI, avente CLASSE DI CONSISTENZA S4, con dimensione massima dell'aggregato inerte di 31,5 mm (Dmax 31,5), confezionato con cemento 32,5 e fornito in opera con autobetoniera senza l'impiego di pompe o gru fino ad una profondità massima di m 3,00 se entro terra o fino all'altezza di m 0,50 se fuori terra. Escluse carpenterie ed eventuali armature metalliche; classe di resistenza caratteristica C12/15 a norma UNI 11104:2016, UNI EN 206-1, NTC di cui al D.M. 17/01/2018 e Linee Guida Consiglio Sup. LLPP.	0,15		
	SOMMANO m <sup>3</sup>	0,15	201,83	30,27
5 SAR23_P.F.0 001.0003.006 2	CORDONATA STRADALE IN CALCESTRUZZO VIBRATO allettata a fresco su sottofondo di calcestruzzo preconfezionato RcK 20, compreso lo avvicinamento e lo sfilamento lungo linea; la preparazione del piano di posa; la fornitura e stesa del calcestruzzo di sottofondo per uno spessore di cm 15-20; la stuccatura dei giunti con malta cementizia; eventuali tagli e sfridi; l'onere per la formazione di accessi carrai o scivoli per disabili e per la formazione di curve e raccordi plano-altimetrici sezione piena cm 8x15 a superficie liscia	0,20		
	SOMMANO m	0,20	30,50	6,10
6 SAR23_P.F.0 001.0003.005 0	PAVIMENTAZIONE DI SPAZI ESTERNI PEDONALI, con PIASTRE IN CEMENTO con superficie grezza, dimensioni 40x40x4 con solcature sulla faccia superiore a formare disegni geometrici vari o a coda di pavone, dati in opera allettati con malta bastarda su massetto in calcestruzzo già predisposto e compensato, compresi tagli, sfridi e la sigillatura dei giunti con beverone di cemento colori bianco, grigio, rosso	1,00		
	SOMMANO m <sup>2</sup>	1,00	47,68	47,68
7 SAR23_P.F.0 001.0003.005 7	MAGGIOR PREZZO PER LA ESECUZIONE DELLE PAVIMENTAZIONI PEDONALI PARZIALI PER RIPRISTINI di pavimentazioni preesistenti demolite per la esecuzione di manufatti o impianti nel sottosuolo compresi e compensati gli oneri previsti per le singole pavimentazioni	1,00		
	SOMMANO m <sup>2</sup>	1,00	6,08	6,08
	<b>Parziale LAVORI A MISURA euro</b>			124,07
	<b>A RIPORTARE</b>			124,07

Num.Ord. TARIFFA	DESIGNAZIONE DEI LAVORI	Quantità	I M P O R T I	
			unitario	TOTALE
	R I P O R T O			124,07
				124,07
	<b>T O T A L E euro</b>			124,07
	A R I P O R T A R E			124,07

Num.Ord. TARIFFA	DESIGNAZIONE DEI LAVORI	Quantità	I M P O R T I	
			unitario	TOTALE
	<b>R I P O R T O</b>			
	<b><u>LAVORI A MISURA</u></b>			
1 SAR23_RU. 0001.0001.00 03	OPERAIO COMUNE (Media Regionale) Per rimozione e riposizionamento Panchina	2,00		
	SOMMANO ora	2,00	32,00	64,00
2 SAR23_PR.0 001.0011.000 3	PICCOLI LAVORI DI COMPLETAMENTO E FINITURA, a stima	3,00		
	SOMMANO cad.	3,00	1,43	4,29
3 SAR23_PR.0 001.0010.000 2	MATERIALI DI CONSUMO, a stima	5,00		
	SOMMANO cad.	5,00	1,43	7,15
4 SAR23_PR.0 001.0011.000 1	ONERI VARI, a stima	200,00		
	SOMMANO cad.	200,00	0,01	2,00
	<b>Parziale LAVORI A MISURA euro</b>			<b>77,44</b>
	<b>T O T A L E euro</b>			<b>77,44</b>
	<b>A R I P O R T A R E</b>			<b>77,44</b>



Num.Ord. TARIFFA	DESIGNAZIONE DEI LAVORI	Quantità	I M P O R T I	
			unitario	TOTALE
	<b>R I P O R T O</b>			
	<b><u>LAVORI A MISURA</u></b>			
1 SAR23_RU. 0001.0001.00 03	OPERAIO COMUNE (Media Regionale) Per rimozione	2,00		
	SOMMANO ora	2,00	32,00	64,00
2 SAR23_PR.0 001.0011.000 3	PICCOLI LAVORI DI COMPLETAMENTO E FINITURA, a stima	100,00		
	SOMMANO cad.	100,00	1,43	143,00
3 SAR23_PR.0 001.0010.000 2	MATERIALI DI CONSUMO, a stima	100,00		
	SOMMANO cad.	100,00	1,43	143,00
4 SAR23_PR.0 001.0011.000 1	ONERI VARI, a stima	300,00		
	SOMMANO cad.	300,00	0,01	3,00
	<b>Parziale LAVORI A MISURA euro</b>			<b>353,00</b>
	<b>T O T A L E euro</b>			<b>353,00</b>
	<b>A R I P O R T A R E</b>			<b>353,00</b>

Num.Ord. TARIFFA	DESIGNAZIONE DEI LAVORI	Quantità	I M P O R T I	
			unitario	TOTALE
	<b>R I P O R T O</b>			
	<b><u>LAVORI A MISURA</u></b>			
1 SAR23_RU. 0001.0001.00 03	OPERAIO COMUNE (Media Regionale) Per rimozione	2,00		
	SOMMANO ora	2,00	32,00	64,00
2 SAR23_PR.0 001.0011.000 3	PICCOLI LAVORI DI COMPLETAMENTO E FINITURA, a stima	100,00		
	SOMMANO cad.	100,00	1,43	143,00
3 SAR23_PR.0 001.0010.000 2	MATERIALI DI CONSUMO, a stima	100,00		
	SOMMANO cad.	100,00	1,43	143,00
4 SAR23_PR.0 001.0011.000 1	ONERI VARI, a stima	300,00		
	SOMMANO cad.	300,00	0,01	3,00
	<b>Parziale LAVORI A MISURA euro</b>			<b>353,00</b>
	<b>T O T A L E euro</b>			<b>353,00</b>
	<b>A R I P O R T A R E</b>			<b>353,00</b>

Num.Ord. TARIFFA	DESIGNAZIONE DEI LAVORI	Quantità	I M P O R T I	
			unitario	TOTALE
	<b>R I P O R T O</b>			
	<b><u>LAVORI A MISURA</u></b>			
1 SAR23_RU. 0001.0001.00 03	OPERAIO COMUNE (Media Regionale) Per rimozione	2,00		
	SOMMANO ora	2,00	32,00	64,00
2 SAR23_PR.0 001.0011.000 3	PICCOLI LAVORI DI COMPLETAMENTO E FINITURA, a stima	100,00		
	SOMMANO cad.	100,00	1,43	143,00
3 SAR23_PR.0 001.0010.000 2	MATERIALI DI CONSUMO, a stima	100,00		
	SOMMANO cad.	100,00	1,43	143,00
4 SAR23_PR.0 001.0011.000 1	ONERI VARI, a stima	300,00		
	SOMMANO cad.	300,00	0,01	3,00
	<b>Parziale LAVORI A MISURA euro</b>			<b>353,00</b>
	<b>T O T A L E euro</b>			<b>353,00</b>
	<b>A R I P O R T A R E</b>			<b>353,00</b>

Num.Ord. TARIFFA	DESIGNAZIONE DEI LAVORI	Quantità	I M P O R T I	
			unitario	TOTALE
	<b>R I P O R T O</b>			
	<b><u>LAVORI A MISURA</u></b>			
1 SAR23_RU. 0001.0001.00 03	OPERAIO COMUNE (Media Regionale)	2,00		
	SOMMANO ora	2,00	32,00	64,00
2 SAR23_AT.0 001.0001.000 1	TRASPORTO CON AUTOCARRO DI MEDIA PORTATA, compreso il ritorno a vuoto (par.ug.=0,25*10)	2,50		
	SOMMANO t/km	2,50	2,18	5,45
3 DA MERCATO	Fioriera cm. 80x30, H 50	2,00		
	SOMMANO cadauno	2,00	80,00	160,00
4 PR.V10.E10. 030	Terre terriccio per cespugli, fiori e alberi in sacchi da 50 l	4,00		
	SOMMANO cad	4,00	7,78	31,12
5 PR.V17.R67. 010	<i>Lantana camara</i> L., vaso Ø18 cm	4,00		
	SOMMANO cad	4,00	12,99	51,96
	<b>Parziale LAVORI A MISURA euro</b>			312,53
	<b>T O T A L E euro</b>			312,53
	<b>A R I P O R T A R E</b>			312,53

Num.Ord. TARIFFA	DESIGNAZIONE DEI LAVORI	Quantità	I M P O R T I	
			unitario	TOTALE
	R I P O R T O			
	<b><u>LAVORI A MISURA</u></b>			
1 Cordolo Fermaruota	Fornitura e posa in opera di Cordolo Fermaruota in gomma vulcanizzata - nero con bande rifrangenti gialle - elevata resistenza termica e ai raggi UV, fissato alla pavimentazione con adeguati tasselli	1,00		
	SOMMANO cadauno	1,00	73,00	73,00
	<b>Parziale LAVORI A MISURA euro</b>			73,00
	<b>T O T A L E euro</b>			73,00
	A R I P O R T A R E			73,00

Num.Ord. TARIFFA	DESIGNAZIONE DEI LAVORI	Quantità	I M P O R T I	
			unitario	TOTALE
	<b>R I P O R T O</b>			
	<b><u>LAVORI A MISURA</u></b>			
1 PALETTO DISSUASO RE	DISSUASORE pedonale in tubolare d'acciaio, altezza 1000 mm, realizzato in acciaio verniciato, fissato con piastra base alla pavimentazione mediante tasselli.	1,00		
	SOMMANO cadauno	1,00	164,00	164,00
2 SAR23_RU. 0001.0001.00 03	OPERAIO COMUNE (Media Regionale)	1,00		
	SOMMANO ora	1,00	32,00	32,00
	<b>Parziale LAVORI A MISURA euro</b>			196,00
	<b>T O T A L E euro</b>			196,00
	<b>A R I P O R T A R E</b>			196,00

Num.Ord. TARIFFA	DESIGNAZIONE DEI LAVORI	Quantità	I M P O R T I	
			unitario	TOTALE
	R I P O R T O			
	<b><u>LAVORI A MISURA</u></b>			
1 Rastrelliera Bici	Rastrelliera porta bici a spirale in acciaio zincato con fianchi in cemento da 5 posti. Dimensioni mm 2330x730x418h. Fornita in opera compresi fissaggi	1,00		
	SOMMANO cadauno	1,00	720,00	720,00
	<b>Parziale LAVORI A MISURA euro</b>			720,00
	<b>T O T A L E euro</b>			720,00
	A R I P O R T A R E			720,00

Num.Ord. TARIFFA	DESIGNAZIONE DEI LAVORI	Quantità	I M P O R T I	
			unitario	TOTALE
	<b>R I P O R T O</b>			
	<b><u>LAVORI A MISURA</u></b>			
1 SAR24_PF.0 001.0003.009 4	SEGNALETICA STRADALE ORIZZONTALE eseguita con vernice spartitraffico rifrangente, bianca o gialla, in opera per STRISCE CONTINUE DA 15 cm nell'ambito di interventi che interessino una superficie complessiva verniciata inferiore ai 150 mq	4,00		
	SOMMANO m	4,00	4,62	18,48
2 SAR23_PF.0 001.0003.007 7	SEGNALE STRADALE TRIANGOLARE DI PERICOLO eseguito in scatolato di alluminio 25/10 e finitura in pellicola rifrangente di classe I, dato in opera compreso lo scavo per il blocco di sostegno e il carico e trasporto a rifiuto delle materie di risulta e l'eventuale ripristino della pavimentazione; la formazione del blocco di sostegno in calcestruzzo preconfezionato Rck20 di dimensioni di cm 40x40x60; il palo di sostegno, di altezza adeguata alle dimensioni del segnale ed alle norme di sicurezza, in tubo di acciaio zincato con diametro di mm 60 munito di dispositivo anti rotazione; le staffe e i collari di fissaggio palo-cartello in alluminio, complete di bulloneria e dispositivo anti rotazione dimensioni cm 60 lato	1,00		
	SOMMANO cad.	1,00	242,32	242,32
3 RU.0001.000 1.0003	OPERAIO COMUNE (Media Regionale) - %	2,00		
	SOMMANO ora	2,00	32,00	64,00
	<b>Parziale LAVORI A MISURA euro</b>			324,80
	<b>T O T A L E euro</b>			324,80
	<b>A R I P O R T A R E</b>			324,80



Num.Ord. TARIFFA	DESIGNAZIONE DEI LAVORI	Quantità	I M P O R T I	
			unitario	TOTALE
	<b>R I P O R T O</b>			
	<b><u>LAVORI A MISURA</u></b>			
1 SAR23_RU. 0001.0001.00 03	OPERAIO COMUNE (Media Regionale)	0,05		
	SOMMANO ora	0,05	32,00	1,60
2 SAR24_PF.0 006.0001.005 3	Sfalcio dei prodotti erbosi tramite decespugliatore a spalla, compreso eventuale taglio di vegetazione arbustiva spontanea rada di modesta entità (diametro cm. 2- 4), compreso il manovratore, i consumi, gli sfridi e quant'altro necessario per dare il mezzo funzionante in opera	1,00		
	SOMMANO m²	1,00	0,31	0,31
3 SAR23_PR.0 001.0011.000 3	PICCOLI LAVORI DI COMPLETAMENTO E FINITURA , a stima	1,00		
	SOMMANO cad.	1,00	1,43	1,43
4 SAR23_PR.0 001.0010.000 2	MATERIALI DI CONSUMO, a stima	1,00		
	SOMMANO cad.	1,00	1,43	1,43
	<b>Parziale LAVORI A MISURA euro</b>			4,77
	<b>T O T A L E euro</b>			4,77
	<b>A R I P O R T A R E</b>			4,77



### 1.5 Fermate mezzi pubblici

Normativa di riferimento      D.M. 239/1989 e D.P.R. 503/1996

#### Prescrizioni

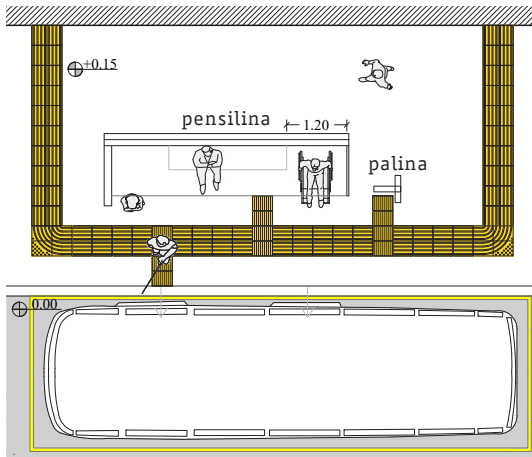
Le fermate dei mezzi pubblici devono essere ben visibili, illuminate, dotate di palina informativa e segnaletica tattilo-plantare; quando possibile, in relazione al contesto, anche di pensilina e panchine per l'attesa.

La palina deve essere integrata con informazioni in caratteri Braille e testi ben contrastati cromaticamente.

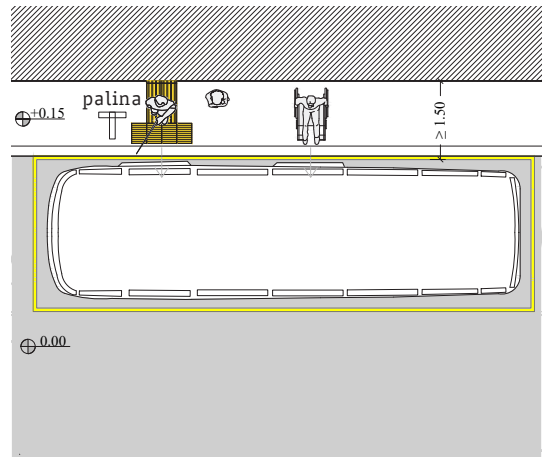
Tutto l'arredo deve lasciare uno spazio libero di passaggio pari a 90 cm.



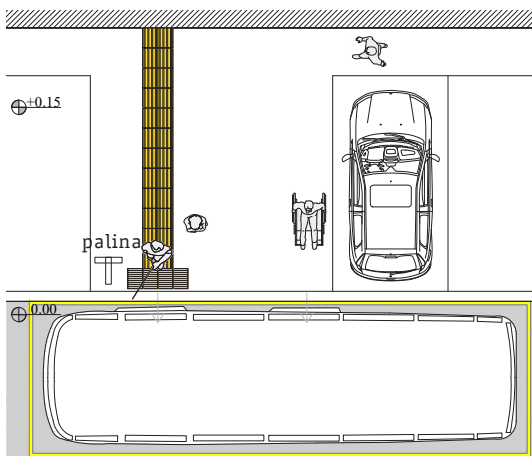
### Schemi e computi



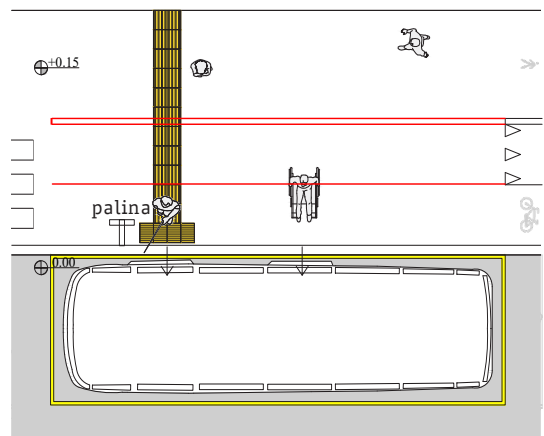
05.01 A-B



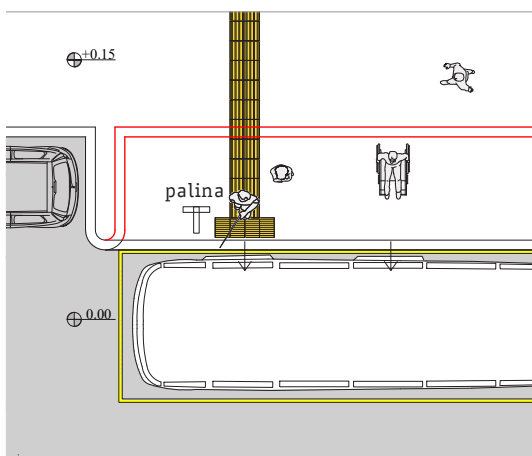
05.01 C



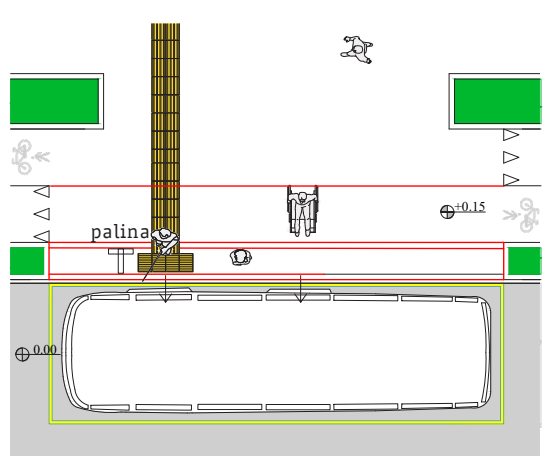
05.01 D



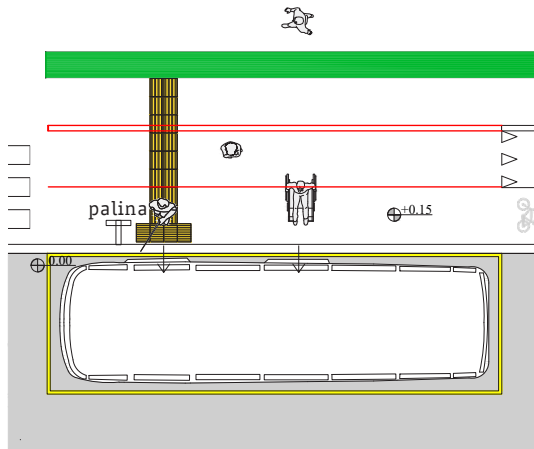
05.01 E



05.01 F



05.01 G



05.01 H



05.02

Num.Ord. TARIFFA	DESIGNAZIONE DEI LAVORI	Quantità	I M P O R T I	
			unitario	TOTALE
	<b>R I P O R T O</b>			
	<b><u>LAVORI A MISURA</u></b>			
1 Prezzo mercato	DEMOLIZIONE E ASPORTAZIONE PARZIALE DI PAVIMENTAZIONE e POSA in opera di piastrelle/mattonelle in CLS (codici base Loges) per realizzazione di percorsi guida per non vedenti. Compresa la malta di fissaggio al sottofondo	3,60 1,80 0,72		
	SOMMANO m2	6,12	81,37	497,98
2 PR.A20.A10. 101	Piastrelle di cemento, Piastrelle in gres porcellanato per percorsi guida non vedenti, sistema Loges, dim 30x40 o simili, spessore cm 3-5, con finitura antisdrucchiolo, da porre in opera con malta cementizia: DIREZIONE RETTILINEA Tratto rettilineo	3,60		
	SOMMANO m²	3,60	126,50	455,40
3 PR.A20.A10. 105	Piastrelle di cemento, Piastrelle in gres porcellanato per percorsi guida non vedenti, sistema Loges, dim 30x40 o simili, spessore cm 3-5, con finitura antisdrucchiolo, da porre in opera con malta cementizia: ATTENZIONE SERVIZIO	1,80		
	SOMMANO m²	1,80	151,80	273,24
4 PR.A20.A10. 125	Piastrelle di cemento, Piastrelle in gres porcellanato per percorsi guida non vedenti, sistema Loges, dim 30x30 o simili, spessore cm 3-5, con finitura antisdrucchiolo, da porre in opera con malta cementizia: SVOLTA AD ANGOLO	2,00		
	SOMMANO cad	2,00	126,50	253,00
5 PALINA ATTESA AUTOBUS	Palina attendi-bus per arredo urbano con struttura in tubo tondo d'acciaio. Palina attesa autobus ideale da posizionare nelle vicinanze di scuole, impianti sportivi, uffici e centri commerciali. Struttura robusta realizzata in tubo tondo d'acciaio zincato completa di bacheca in lamiera d'acciaio zincata. Le parti in acciaio zincata subiscono dapprima un processo di pretrattamento di sgrassaggio delle impurità attraverso soluzioni a vapori, successivamente asciugate e sottoposte a operazioni di verniciatura mediante pistole elettrostatiche che ricoprono i pezzi di vernice di polvere allo stato farinoso. Successivamente il manufatto è sottoposto a polimerizzazione in forno, ovvero, processo che permette alla polvere di solidificarsi cocendo ad una temperatura di 180/200°C in un forno a circolazione di aria calda. Le polveri utilizzate nel processo di verniciatura sono atossiche secondo normative vigenti. Comprensivo di fissaggio a terra.	1,00		
	SOMMANO cadauno	1,00	226,00	226,00
6 Pensilina BUS	Fornitura e posa in opera di pensilina fermata autobus in metallo, con copertura in policarbonato, struttura portante costituita da 3 montanti posteriori in tubo tondo di acciaio zincato di diametro 114x3 mm, un montante anteriore in tubo tondo d'acciaio zincato di diametro 80x2 mm e arcate superiori anch'esse in acciaio zincato di diam 80x2 mm. Tutti i montanti i montanti sono dotati alla base di piastre in lamiera zincata di adeguato spessore per fissaggio al suolo. Le pareti sono costituite da telai in acciaio zincato di spessore 30/10 con vetrate stratificate trasparenti (spessore 4+4 mm) inserite nei telai tramite guarnizioni e sostenute da ferma-vetro in acciaio zincato. La pensilina è fornita inoltre di una panchina con supporti (spessore 50/10) in lamiera zincata e seduta e schienale in acciaio zincato (diam 20x1.5 mm). Comprese le opere e i materiali per l'adeguato fissaggio al suolo.	1,00		
	SOMMANO cadauno	1,00	6'500,00	6'500,00
	<b>Parziale LAVORI A MISURA euro</b>			8'205,62
	<b>T O T A L E euro</b>			8'205,62
	<b>A R I P O R T A R E</b>			8'205,62

Num.Ord. TARIFFA	DESIGNAZIONE DEI LAVORI	Quantità	IMPORTI	
			unitario	TOTALE
	<b>RIPORTO</b>			
	<b><u>LAVORI A MISURA</u></b>			
1 SAR23_P.F.0 001.0001.002 1	DEMOLIZIONE E ASPORTAZIONE PARZIALE DI PAVIMENTAZIONE DI MARCIAPIEDI comunque pavimentati per dar luogo a scavi in linea per posa di condotte e cavidotti, per uno spessore di cm 15, eseguita con mezzi meccanici e a mano, compresi i tagli laterali continui, la demolizione e asportazione, compreso il carico in cantiere ed escluso il trasporto a discarica dei materiali di risulta nonché l'indennità di conferimento a discarica controllata e autorizzata. Per larghezza oltre 50 cm fino a 3.00 m.	18,00		
	SOMMANO m²	18,00	11,52	207,36
2 SAR23_P.F.0 001.0009.001 6	CONFERIMENTO A DISCARICA AUTORIZZATA DI MATERIALE COD. CER. 17 09 04 - Rifiuti misti dell'attività di costruzione e demolizione diversi da quelli di cui alle voci 17 09 01, 17 09 02, 17 09 03. Conferimento dei rifiuti presso impianto autorizzato al recupero, con rilascio di Copia del Formulario di identificazione dei rifiuti, debitamente vidimato dall'impianto, attestanti l'avvenuto conferimento presso lo stesso, da presentare in copia conforme alla Direzione dei Lavori in sede di emissione dello Stato d'Avanzamento dei Lavori.	1,80		
	SOMMANO t	1,80	20,24	36,43
3 SAR23_AT.0 001.0001.000 1	TRASPORTO CON AUTOCARRO DI MEDIA PORTATA, compreso il ritorno a vuoto	36,00		
	SOMMANO t/km	36,00	2,18	78,48
4 SAR23_PR.0 014.0006.001 0	ELEMENTO PER PAVIMENTAZIONE ESTERNA IN cemento, dimensioni 40x40x4 con solcature sulla faccia superiore a formare disegni geometrici o tipo porfido a coda di pavone con la superficie grezza colori grigio, rosso	18,00		
	SOMMANO m²	18,00	16,21	291,78
5 SAR23_P.F.0 001.0003.006 8	CORDONATA STRADALE IN CALCESTRUZZO VIBRATO allettata a fresco su sottofondo di calcestruzzo preconfezionato RcK 20, compreso lo avvicinamento e lo sfilamento lungo linea; la preparazione del piano di posa; la fornitura e stesa del calcestruzzo di sottofondo per uno spessore di cm 15-20; la stuccatura dei giunti con malta cementizia; eventuali tagli e sfridi; l'onere per la formazione di accessi carrai o scivoli per disabili e per la formazione di curve e raccordi plano-altimetrici sezione piena cm 15x25 a superficie liscia	6,00		
	SOMMANO m	6,00	41,83	250,98
6 65.B20.A10. 020	Sola posa in opera di piastrelle/mattonelle (codici base Loges) per realizzazione di percorsi guida per non vedenti. Del formato tipo 30x30x3 o 40x40x3,5 cm circa, compresa la malta di fissaggio al sottofondo, questo escluso: in nuove pavimentazioni in cemento, asfalto e simili	6,12		
	SOMMANO m2	6,12	65,18	398,90
7 Prezzo mercato_CLS LVE	Piastrelle CLS LVE Piastrelle in gres porcellanato per percorsi guida non vedenti, sistema Loges, con finitura antisdrucchiolo, da porre in opera con malta cementizia: ATTENZIONE SERVIZIO	1,80		
	SOMMANO ml	1,80	135,35	243,63
8 PRA20.A10. 101	Piastrelle di cemento, Piastrelle in gres porcellanato per percorsi guida non vedenti, sistema Loges, dim 30x40 o similari, spessore cm 3-5, con finitura antisdrucchiolo, da porre in opera con malta cementizia: DIREZIONE RETTILINEA Tratto rettilineo	3,60		
	SOMMANO m²	3,60	126,50	455,40
	<b>A RIPORTARE</b>			1'962,96

Num.Ord. TARIFFA	DESIGNAZIONE DEI LAVORI	Quantità	I M P O R T I	
			unitario	TOTALE
	<b>R I P O R T O</b>			1'962,96
9 PRA20.A10. 125	Piastrelle di cemento, Piastrelle in gres porcellanato per percorsi guida non vedenti, sistema Loges, dim 30x30 o simili, spessore cm 3-5, con finitura antisdrucciolo, da porre in opera con malta cementizia: SVOLTA AD ANGOLO	2,00		
	SOMMANO cad	2,00	126,50	253,00
10 PALINA ATTESA AUTOBUS	Palina attendi-bus per arredo urbano con struttura in tubo tondo d'acciaio. Palina attesa autobus ideale da posizionare nelle vicinanze di scuole, impianti sportivi, uffici e centri commerciali. Struttura robusta realizzata in tubo tondo d'acciaio zincato completa di bacheca in lamiera d'acciaio zincata. Le parti in acciaio zincata subiscono dapprima un processo di pretrattamento di sgrassaggio delle impurità attraverso soluzioni a vapori, successivamente asciugate e sottoposte a operazioni di verniciatura mediante pistole elettrostatiche che ricoprono i pezzi di vernice di polvere allo stato farinoso. Successivamente il manufatto è sottoposto a polimerizzazione in forno, ovvero, processo che permette alla polvere di solidificarsi cocendo ad una temperatura di 180/200°C in un forno a circolazione di aria calda. Le polveri utilizzate nel processo di verniciatura sono atossiche secondo normative vigenti. Comprensivo di fissaggio a terra.	1,00		
	SOMMANO cadauno	1,00	226,00	226,00
11 Pensilina BUS	Fornitura e posa in opera di pensilina fermata autobus in metallo, con copertura in policarbonato, struttura portante costituita da 3 montanti posteriori in tubo tondo di acciaio zincato di diametro 114x3 mm, un montante anteriore in tubo tondo d'acciaio zincato di diametro 80x2 mm e arcate superiori anch'esse in acciaio zincato di diam 80x2 mm. Tutti i montanti i montanti sono dotati alla base di piastre in lamiera zincata di adeguato spessore per fissaggio al suolo. Le pareti sono costituite da telai in acciaio zincato di spessore 30/10 con vetrate stratificate trasparenti (spessore 4+4 mm) inserite nei telai tramite guarnizioni e sostenute da ferma-vetro in acciaio zincato. La pensilina è fornita inoltre di una panchina con supporti (spessore 50/10) in lamiera zincata e seduta e schienale in acciaio zincato (diam 20x1.5 mm). Comprese le opere e i materiali per l'adeguato fissaggio al suolo.	1,00		
	SOMMANO cadauno	1,00	6'500,00	6'500,00
	<b>Parziale LAVORI A MISURA euro</b>			8'941,96
	<b>T O T A L E euro</b>			8'941,96
	<b>A R I P O R T A R E</b>			8'941,96

Num.Ord. TARIFFA	DESIGNAZIONE DEI LAVORI	Quantità	IMPORTI	
			unitario	TOTALE
	<b>RIPORTO</b>			
	<b>LAVORI A MISURA</b>			
1 Prezzo mercato	DEMOLIZIONE E ASPORTAZIONE PARZIALE DI PAVIMENTAZIONE e POSA in opera di piastrelle/mattonelle in CLS (codici base Loges) per realizzazione di percorsi guida per non vedenti. Compresa la malta di fissaggio al sottofondo	0,60 0,48		
	SOMMANO m2	1,08	81,37	87,88
2 PR.A20.A10. 101	Piastrelle di cemento, Piastrelle in gres porcellanato per percorsi guida non vedenti, sistema Loges, dim 30x40 o simili, spessore cm 3-5, con finitura antidrucciolo, da porre in opera con malta cementizia: DIREZIONE RETTILINEA	0,60		
	SOMMANO m²	0,60	126,50	75,90
3 PR.A20.A10. 105	Piastrelle di cemento, Piastrelle in gres porcellanato per percorsi guida non vedenti, sistema Loges, dim 30x40 o simili, spessore cm 3-5, con finitura antidrucciolo, da porre in opera con malta cementizia: ATTENZIONE SERVIZIO	0,48		
	SOMMANO m²	0,48	151,80	72,86
4 PALINA ATTESA AUTOBUS	Palina attendi-bus per arredo urbano con struttura in tubo tondo d'acciaio. Palina attesa autobus ideale da posizionare nelle vicinanze di scuole, impianti sportivi, uffici e centri commerciali. Struttura robusta realizzata in tubo tondo d'acciaio zincato completa di bacheca in lamiera d'acciaio zincata. Le parti in acciaio zincata subiscono dapprima un processo di pretrattamento di sgrassaggio delle impurità attraverso soluzioni a vapori, successivamente asciugate e sottoposte a operazioni di verniciatura mediante pistole elettrostatiche che ricoprono i pezzi di vernice di polvere allo stato farinoso. Successivamente il manufatto è sottoposto a polimerizzazione in forno, ovvero, processo che permette alla polvere di solidificarsi cocendo ad una temperatura di 180/200°C in un forno a circolazione di aria calda. Le polveri utilizzate nel processo di verniciatura sono atossiche secondo normative vigenti. Comprensivo di fissaggio a terra.	1,00		
	SOMMANO cadauno	1,00	226,00	226,00
	<b>Parziale LAVORI A MISURA euro</b>			462,64
	<b>TOTALE euro</b>			462,64
	<b>A RIPORTARE</b>			462,64



Num.Ord. TARIFFA	DESIGNAZIONE DEI LAVORI	Quantità	IMPORTI	
			unitario	TOTALE
	<b>RIPORTO</b>			
	<b><u>LAVORI A MISURA</u></b>			
1 SAR23_P.F.0 001.0001.002 1	DEMOLIZIONE E ASPORTAZIONE PARZIALE DI PAVIMENTAZIONE DI MARCIAPIEDI comunque pavimentati per dar luogo a scavi in linea per posa di condotte e cavidotti, per uno spessore di cm 15, eseguita con mezzi meccanici e a mano, compresi i tagli laterali continui, la demolizione e asportazione, compreso il carico in cantiere ed escluso il trasporto a discarica dei materiali di risulta nonché l'indennità di conferimento a discarica controllata e autorizzata. Per larghezza oltre 50 cm fino a 3.00 m.	2,50		
	SOMMANO m <sup>2</sup>	2,50	11,52	28,80
2 SAR23_P.F.0 001.0009.001 6	CONFERIMENTO A DISCARICA AUTORIZZATA DI MATERIALE COD. CER. 17 09 04 - Rifiuti misti dell'attività di costruzione e demolizione diversi da quelli di cui alle voci 17 09 01, 17 09 02, 17 09 03. Conferimento dei rifiuti presso impianto autorizzato al recupero, con rilascio di Copia del Formulario di identificazione dei rifiuti, debitamente vidimato dall'impianto, attestanti l'avvenuto conferimento presso lo stesso, da presentare in copia conforme alla Direzione dei Lavori in sede di emissione dello Stato d'Avanzamento dei Lavori.	0,55		
	SOMMANO t	0,55	20,24	11,13
3 SAR23_AT.0 001.0001.000 1	TRASPORTO CON AUTOCARRO DI MEDIA PORTATA, compreso il ritorno a vuoto (par.ug.=2,5*0,10*2,2)	11,00		
	SOMMANO t/km	11,00	2,18	23,98
4 SAR23_PR.0 014.0006.001 0	ELEMENTO PER PAVIMENTAZIONE ESTERNA IN cemento, dimensioni 40x40x4 con solcature sulla faccia superiore a formare disegni geometrici o tipo porfido a coda di pavone con la superficie grezza colori grigio, rosso	2,00		
	SOMMANO m <sup>2</sup>	2,00	16,21	32,42
5 SAR23_P.F.0 001.0003.006 8	CORDONATA STRADALE IN CALCESTRUZZO VIBRATO allettata a fresco su sottofondo di calcestruzzo preconfezionato RcK 20, compreso lo avvicinamento e lo sfilamento lungo linea; la preparazione del piano di posa; la fornitura e stesa del calcestruzzo di sottofondo per uno spessore di cm 15-20; la stuccatura dei giunti con malta cementizia; eventuali tagli e sfridi; l'onere per la formazione di accessi carrai o scivoli per disabili e per la formazione di curve e raccordi plano-altimetrici sezione piena cm 15x25 a superficie liscia	5,00		
	SOMMANO m	5,00	41,83	209,15
6 NP01	Preparazione per posa percorsi guida su marciapiedi esistenti, compresi tagli continui, demolizione e asportazione pavimentazione, compreso carico in cantiere, trasporto e oneri di discarica per il materiale di risulta (lung.=9,40+0,4+0,4)	6,12		
	SOMMANO m2	6,12	16,19	99,08
7 PRA.20.A10. 101	Piastrelle di cemento, Piastrelle in gres porcellanato per percorsi guida non vedenti, sistema Loges, dim 30x40 o simili, spessore cm 3-5, con finitura antisdrucciolo, da porre in opera con malta cementizia: DIREZIONE RETTILINEA Tratto rettilineo	3,00		
	SOMMANO m <sup>2</sup>	3,00	126,50	379,50
8 PRA.20.A10. 105	Piastrelle di cemento, Piastrelle in gres porcellanato per percorsi guida non vedenti, sistema Loges, dim 30x40 o simili, spessore cm 3-5, con finitura antisdrucciolo, da porre in opera con malta cementizia: ATTENZIONE SERVIZIO	0,48		
	SOMMANO m <sup>2</sup>	0,48	151,80	72,86
	<b>A RIPORTARE</b>			856,92

Num.Ord. TARIFFA	DESIGNAZIONE DEI LAVORI	Quantità	IMPORTI	
			unitario	TOTALE
	RIPORTO			856,92
	Parziale LAVORI A MISURA euro			856,92
	TOTALE euro			856,92
	A RIPORTARE			856,92

COMMITTENTE:

Num.Ord. TARIFFA	DESIGNAZIONE DEI LAVORI	Quantità	I M P O R T I	
			unitario	TOTALE
	<b>R I P O R T O</b>			
	<b>LAVORI A MISURA</b>			
1 SAR24_P.F.0 001.0001.002 0	DEMOLIZIONE E ASPORTAZIONE PARZIALE DI PAVIMENTAZIONE DI MARCIAPIEDI comunque pavimentati per dar luogo a scavi in linea per posa di condotte e cavidotti, per uno spessore di cm 15, eseguita con mezzi meccanici e a mano, compresi i tagli laterali continui, la demolizione e asportazione, compreso il carico in cantiere ed escluso il trasporto a discarica dei materiali di risulta nonché l'indennità di conferimento a discarica controllata e autorizzata. Per larghezza fino a 50 cm demolizione cordolo	3,60		
	SOMMANO m²	3,60	20,46	73,66
2 SAR24_P.F.0 001.0003.003 1	RIPRISTINO DI PAVIMENTAZIONE STRADALE precedentemente demolita per l'esecuzione di manufatti o impianti nel sottosuolo, comprendente le seguenti forniture e lavorazioni: il transennamento completo di adeguata segnaletica a norma; il riscavo del precedente rinterro per una profondità adeguata al ripristino da eseguire, compreso il carico su automezzo ed ESCLUSO il trasporto a discarica o a reimpiego delle materie di risulta, NONCHE' l'eventuale indennità di conferimento a discarica autorizzata; la regolarizzazione del fondo; la fornitura e posa in opera di uno strato di calcestruzzo dosato a 250 kg/mc di cemento R32,5, per uno spessore di cm 20; compresa l'esecuzione, dopo stagionatura del cls e previa pulizia del fondo ed ancoraggio con 0,5 kg/mq di emulsione bituminosa, del manto di usura in conglomerato bituminoso dello spessore di cm 3, steso a mano o con vibrofinitrice, perfettamente raccordato alla preesistente pavimentazione adiacente, compresa la rullatura e la pulizia finale	3,60		
	SOMMANO m²	3,60	84,60	304,56
3 SAR23_PR.0 001.0011.000 3	PICCOLI LAVORI DI COMPLETAMENTO E FINITURA, a stima Per eliminazione segnaletica preesistente	12,00		
	SOMMANO cad.	12,00	1,43	17,16
4 SAR23_PR.0 001.0010.000 2	MATERIALI DI CONSUMO, a stima	12,00		
	SOMMANO cad.	12,00	1,43	17,16
5 SAR23_PR.0 001.0011.000 1	ONERI VARI, a stima	200,00		
	SOMMANO cad.	200,00	0,01	2,00
6 Prezzo mercato	DEMOLIZIONE E ASPORTAZIONE PARZIALE DI PAVIMENTAZIONE e POSA in opera di piastrelle/mattonelle in CLS (codici base Loges) per realizzazione di percorsi guida per non vedenti. Compresa la malta di fissaggio al sottofondo	0,60 0,48		
	SOMMANO m2	1,08	81,37	87,88
7 P.R.A20.A10. 101	Piastrelle di cemento, Piastrelle in gres porcellanato per percorsi guida non vedenti, sistema Loges, dim 30x40 o similari, spessore cm 3-5, con finitura antisdrucchiolo, da porre in opera con malta cementizia: DIREZIONE RETTILINEA Tratto rettilineo	0,60		
	SOMMANO m²	0,60	126,50	75,90
8 P.R.A20.A10. 105	Piastrelle di cemento, Piastrelle in gres porcellanato per percorsi guida non vedenti, sistema Loges, dim 30x40 o similari, spessore cm 3-5, con finitura antisdrucchiolo, da porre in opera con malta cementizia: ATTENZIONE SERVIZIO	0,48		
	<b>A R I P O R T A R E</b>	0,48		578,32

Num.Ord. TARIFFA	DESIGNAZIONE DEI LAVORI	Quantità	I M P O R T I		
			unitario	TOTALE	
	<b>R I P O R T O</b>	0,48		578,32	
	SOMMANO m <sup>2</sup>	0,48	151,80	72,86	
9	<p>PALINA ATTESA AUTOBUS</p> <p>Palina attendi-bus per arredo urbano con struttura in tubo tondo d'acciaio. Palina attesa autobus ideale da posizionare nelle vicinanze di scuole, impianti sportivi, uffici e centri commerciali. Struttura robusta realizzata in tubo tondo d'acciaio zincato completa di bacheca in lamiera d'acciaio zincata. Le parti in acciaio zincata subiscono dapprima un processo di pretrattamento di sgrassaggio delle impurità attraverso soluzioni a vapori, successivamente asciugate e sottoposte a operazioni di verniciatura mediante pistole elettrostatiche che ricoprono i pezzi di vernice di polvere allo stato farinoso. Successivamente il manufatto è sottoposto a polimerizzazione in forno, ovvero, processo che permette alla polvere di solidificarsi cocendo ad una temperatura di 180/200°C in un forno a circolazione di aria calda. Le polveri utilizzate nel processo di verniciatura sono atossiche secondo normative vigenti. Comprensivo di fissaggio a terra.</p>	1,00			
		SOMMANO cadauno	1,00	226,00	226,00
		<b>Parziale LAVORI A MISURA euro</b>			877,18
		<b>T O T A L E euro</b>			877,18
	<b>A R I P O R T A R E</b>			877,18	

Num.Ord. TARIFFA	DESIGNAZIONE DEI LAVORI	Quantità	I M P O R T I	
			unitario	TOTALE
	<b>R I P O R T O</b>			
	<b><u>LAVORI A MISURA</u></b>			
1 SAR24_PF.0 001.0003.003 2	PAVIMENTAZIONE DI MARCIAPIEDI o spazi pedonali in genere, eseguita con PIETRINI DI CEMENTO lisci o bugnati, dimensioni 20x20 o 25x25, dati in opera allettati con malta bastarda su massetto in calcestruzzo già predisposto e compensato, compresi tagli, sfridi e la sigillatura dei giunti con beverame di cemento con pietrini color cemento naturale nuovo marciapiede	12,00		
	SOMMANO m²	12,00	39,40	472,80
2 Prezzo mercato	DEMOLIZIONE E ASPORTAZIONE PARZIALE DI PAVIMENTAZIONE e POSA in opera di piastrelle/mattonelle in CLS (codici base Loges) per realizzazione di percorsi guida per non vedenti. Compresa la malta di fissaggio al sottofondo	0,60 0,48		
	SOMMANO m2	1,08	81,37	87,88
3 PR.A20.A10. 101	Piastrelle di cemento, Piastrelle in gres porcellanato per percorsi guida non vedenti, sistema Loges, dim 30x40 o simili, spessore cm 3-5, con finitura antisdrucciolo, da porre in opera con malta cementizia: DIREZIONE RETTILINEA Tratto rettilineo	0,60		
	SOMMANO m²	0,60	126,50	75,90
4 PR.A20.A10. 105	Piastrelle di cemento, Piastrelle in gres porcellanato per percorsi guida non vedenti, sistema Loges, dim 30x40 o simili, spessore cm 3-5, con finitura antisdrucciolo, da porre in opera con malta cementizia: ATTENZIONE SERVIZIO	0,48		
	SOMMANO m²	0,48	151,80	72,86
5 PALINA ATTESA AUTOBUS	Palina attendi-bus per arredo urbano con struttura in tubo tondo d'acciaio. Palina attesa autobus ideale da posizionare nelle vicinanze di scuole, impianti sportivi, uffici e centri commerciali. Struttura robusta realizzata in tubo tondo d'acciaio zincato completa di bacheca in lamiera d'acciaio zincata. Le parti in acciaio zincato subiscono dapprima un processo di pretrattamento di sgrassaggio delle impurità attraverso soluzioni a vapori, successivamente asciugate e sottoposte a operazioni di verniciatura mediante pistole elettrostatiche che ricoprono i pezzi di vernice di polvere allo stato farinoso. Successivamente il manufatto è sottoposto a polimerizzazione in forno, ovvero, processo che permette alla polvere di solidificarsi cocendo ad una temperatura di 180/200°C in un forno a circolazione di aria calda. Le polveri utilizzate nel processo di verniciatura sono atossiche secondo normative vigenti. Comprensivo di fissaggio a terra.	1,00		
	SOMMANO cadauno	1,00	226,00	226,00
	<b>Parziale LAVORI A MISURA euro</b>			935,44
	<b>T O T A L E euro</b>			935,44
	<b>A R I P O R T A R E</b>			935,44

Num.Ord. TARIFFA	DESIGNAZIONE DEI LAVORI	Quantità	IMPORTI	
			unitario	TOTALE
	<b>RIPORTO</b>			
	<b>LAVORI A MISURA</b>			
1 SAR23_PR.0 001.0011.000	PICCOLI LAVORI DI COMPLETAMENTO E FINITURA, a stima Per eliminazione segnaletica preesistente	12,00		
3	SOMMANO cad.	12,00	1,43	17,16
2 SAR23_PR.0 001.0010.000	MATERIALI DI CONSUMO, a stima	12,00		
2	SOMMANO cad.	12,00	1,43	17,16
3 SAR23_PR.0 001.0011.000	ONERI VARI, a stima	200,00		
1	SOMMANO cad.	200,00	0,01	2,00
4 SAR23_P.F.0 001.0003.010	SEGNALETICA STRADALE ORIZZONTALE eseguita con vernice spartitraffico rifrangente, bianca o gialla, in opera per PASSAGGI PEDONALI, ZEBRATE, STRISCE D'ARRESTO (valutati per superficie netta verniciata) e per STOP, FRECCE DIREZIONALI, SCRITTE (valutati per la superficie vuota per pieno del minimo rettangolo circoscritto) eseguita nell'ambito di interventi che interessino una superficie complessiva verniciata inferiore ai 150 mq nuova segnaletica	1,80		
6	SOMMANO m²	1,80	39,55	71,19
5 Prezzo mercato	DEMOLIZIONE E ASPORTAZIONE PARZIALE DI PAVIMENTAZIONE e POSA in opera di piastrelle/mattonelle in CLS (codici base Loges) per realizzazione di percorsi guida per non vedenti. Compresa la malta di fissaggio al sottofondo	0,60 0,48		
	SOMMANO m2	1,08	81,37	87,88
6 P.R.A20.A10. 101	Piastrelle di cemento, Piastrelle in gres porcellanato per percorsi guida non vedenti, sistema Loges, dim 30x40 o similari, spessore cm 3-5, con finitura antisdrucciolo, da porre in opera con malta cementizia: DIREZIONE RETTILINEA Tratto rettilineo	0,60		
	SOMMANO m²	0,60	126,50	75,90
7 P.R.A20.A10. 105	Piastrelle di cemento, Piastrelle in gres porcellanato per percorsi guida non vedenti, sistema Loges, dim 30x40 o similari, spessore cm 3-5, con finitura antisdrucciolo, da porre in opera con malta cementizia: ATTENZIONE SERVIZIO	0,48		
	SOMMANO m²	0,48	151,80	72,86
8 PALINA ATTESA AUTOBUS	Palina attendi-bus per arredo urbano con struttura in tubo tondo d'acciaio. Palina attesa autobus ideale da posizionare nelle vicinanze di scuole, impianti sportivi, uffici e centri commerciali. Struttura robusta realizzata in tubo tondo d'acciaio zincato completa di bacheca in lamiera d'acciaio zincato. Le parti in acciaio zincato subiscono dapprima un processo di pretrattamento di sgrassaggio delle impurità attraverso soluzioni a vapori, successivamente asciugate e sottoposte a operazioni di verniciatura mediante pistole elettrostatiche che ricoprono i pezzi di polvere allo stato farinoso. Successivamente il manufatto è sottoposto a polimerizzazione in forno, ovvero, processo che permette alla polvere di solidificarsi cocendo ad una temperatura di 180/200°C in un forno a circolazione di aria calda. Le polveri utilizzate nel processo di verniciatura sono atossiche secondo normative vigenti. Comprensivo di fissaggio a terra.	1,00		
	SOMMANO cadauno	1,00	226,00	226,00
	<b>A RIPORTARE</b>			570,15

Num.Ord. TARIFFA	DESIGNAZIONE DEI LAVORI	Quantità	I M P O R T I	
			unitario	TOTALE
	R I P O R T O			570,15
	<b>Parziale LAVORI A MISURA euro</b>			570,15
	<b>T O T A L E euro</b>			570,15
	A R I P O R T A R E			570,15

Num.Ord. TARIFFA	DESIGNAZIONE DEI LAVORI	Quantità	I M P O R T I	
			unitario	TOTALE
	<b>RIPORTO</b>			
	<b><u>LAVORI A MISURA</u></b>			
1 SAR23_PR.0 001.0011.000	PICCOLI LAVORI DI COMPLETAMENTO E FINITURA, a stima Per eliminazione segnaletica preesistente	12,00		
3	SOMMANO cad.	12,00	1,43	17,16
2 SAR23_PR.0 001.0010.000	MATERIALI DI CONSUMO, a stima	12,00		
2	SOMMANO cad.	12,00	1,43	17,16
3 SAR23_PR.0 001.0011.000	ONERI VARI, a stima	200,00		
1	SOMMANO cad.	200,00	0,01	2,00
4 Prezzo mercato	DEMOLIZIONE E ASPORTAZIONE PARZIALE DI PAVIMENTAZIONE e POSA in opera di piastrelle/mattonelle in CLS (codici base Loges) per realizzazione di percorsi guida per non vedenti. Compresa la malta di fissaggio al sottofondo	0,60 0,48		
	SOMMANO m2	1,08	81,37	87,88
5 PR.A20.A10. 101	Piastrelle di cemento, Piastrelle in gres porcellanato per percorsi guida non vedenti, sistema Loges, dim 30x40 o simili, spessore cm 3-5, con finitura antisdrucciolo, da porre in opera con malta cementizia: DIREZIONE RETTILINEA Tratto rettilineo	0,60		
	SOMMANO m²	0,60	126,50	75,90
6 PR.A20.A10. 105	Piastrelle di cemento, Piastrelle in gres porcellanato per percorsi guida non vedenti, sistema Loges, dim 30x40 o simili, spessore cm 3-5, con finitura antisdrucciolo, da porre in opera con malta cementizia: ATTENZIONE SERVIZIO	0,48		
	SOMMANO m²	0,48	151,80	72,86
7 PALINA ATTESA AUTOBUS	Palina attendi-bus per arredo urbano con struttura in tubo tondo d'acciaio. Palina attesa autobus ideale da posizionare nelle vicinanze di scuole, impianti sportivi, uffici e centri commerciali. Struttura robusta realizzata in tubo tondo d'acciaio zincato completa di bacheca in lamiera d'acciaio zincata. Le parti in acciaio zincata subiscono dapprima un processo di pretrattamento di sgrassaggio delle impurità attraverso soluzioni a vapori, successivamente asciugate e sottoposte a operazioni di verniciatura mediante pistole elettrostatiche che ricoprono i pezzi di vernice di polvere allo stato farinoso. Successivamente il manufatto è sottoposto a polimerizzazione in forno, ovvero, processo che permette alla polvere di solidificarsi cocendo ad una temperatura di 180/200°C in un forno a circolazione di aria calda. Le polveri utilizzate nel processo di verniciatura sono atossiche secondo normative vigenti. Comprensivo di fissaggio a terra.	1,00		
	SOMMANO cadauno	1,00	226,00	226,00
	<b>Parziale LAVORI A MISURA euro</b>			498,96
	<b>T O T A L E euro</b>			498,96
	<b>A RIPORTARE</b>			498,96



Num.Ord. TARIFFA	DESIGNAZIONE DEI LAVORI	Quantità	I M P O R T I	
			unitario	TOTALE
	<b>R I P O R T O</b>			
	<b><u>LAVORI A MISURA</u></b>			
1 SAR23_RU. 0001.0001.00 03	OPERAIO COMUNE (Media Regionale) Per rimozione	2,00		
	SOMMANO ora	2,00	32,00	64,00
2 SAR23_PR.0 001.0011.000 3	PICCOLI LAVORI DI COMPLETAMENTO E FINITURA, a stima	3,00		
	SOMMANO cad.	3,00	1,43	4,29
3 SAR23_PR.0 001.0010.000 2	MATERIALI DI CONSUMO, a stima	5,00		
	SOMMANO cad.	5,00	1,43	7,15
4 SAR23_PR.0 001.0011.000 1	ONERI VARI, a stima	200,00		
	SOMMANO cad.	200,00	0,01	2,00
	<b>Parziale LAVORI A MISURA euro</b>			<b>77,44</b>
	<b>T O T A L E euro</b>			<b>77,44</b>
	<b>A R I P O R T A R E</b>			<b>77,44</b>



## 1.6 Parcheggi disabili

Normativa di riferimento D.M. 236/89, art. 8.2.3

### Prescrizioni

Per ogni area di parcheggio è d'obbligo prevedere 1 parcheggio riservato ogni 50 posti o frazione di 50, opportunamente segnalato e ubicato in aderenza ai percorsi e nelle vicinanze dell'edificio o attrezzatura (DM 236/89 art.8.2.3).

Se a pettine, lunghezza minima 5,00 m e larghezza minima 3,20 m; se in linea, lunghezza minima 6,00 m e larghezza minima 2,00 m.

Lo stallo riservato, sia isolato sia inserito in un'area parcheggio, deve essere localizzato quanto più possibile in prossimità di un percorso pedonale accessibile e protetto, preferibilmente raggiungibile senza transitare sulla carreggiata, o in prossimità dell'ingresso agli edifici di interesse pubblico.

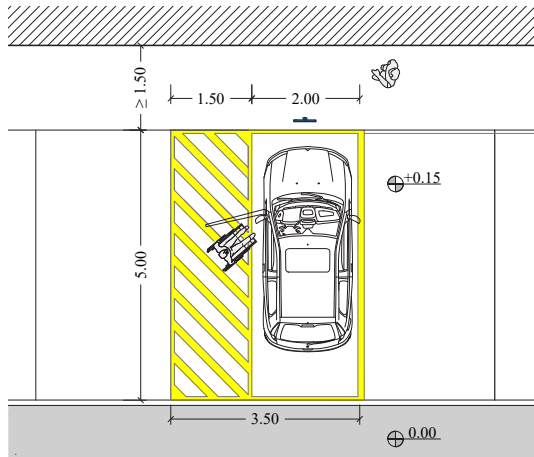
Opportunamente segnalato con segnaletica orizzontale e verticale, il parcheggio deve avere pavimentazione continua ed in piano, senza pendenze longitudinale e/o trasversale.

Gli stalli riservati in linea sono ammessi:

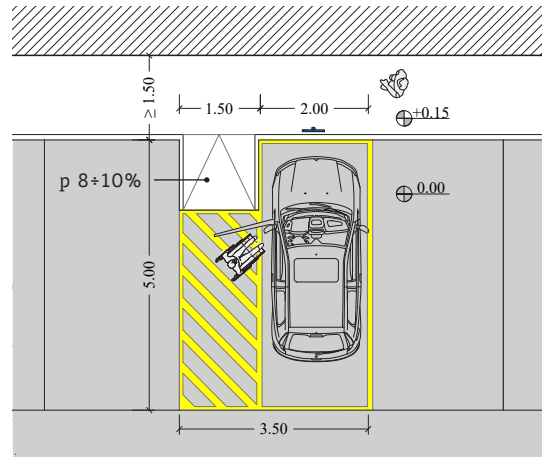
- per la sosta di veicoli con salita e discesa dallo sportello posteriore;
- se adiacenti e complanari ad un collegamento a raso al percorso pedonale;
- se appositamente ricavati in prossimità di un ingresso ad un edificio non collegato a percorsi accessibili.



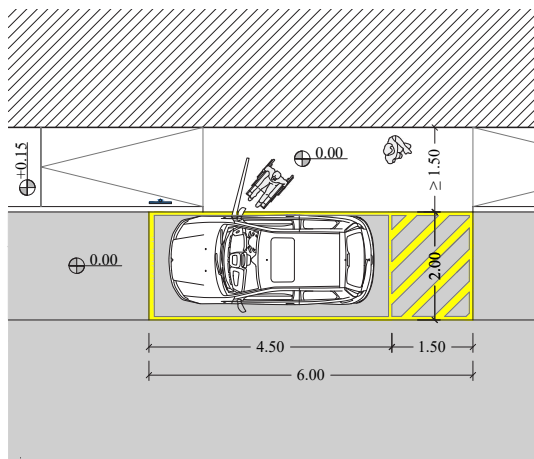
### Schemi e computi



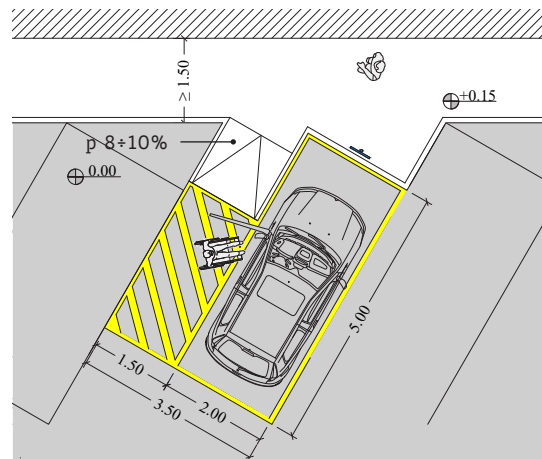
06.01 A



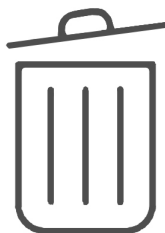
06.01 B



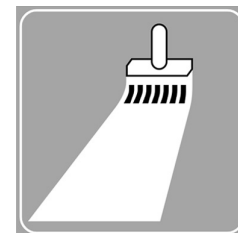
06.01 C



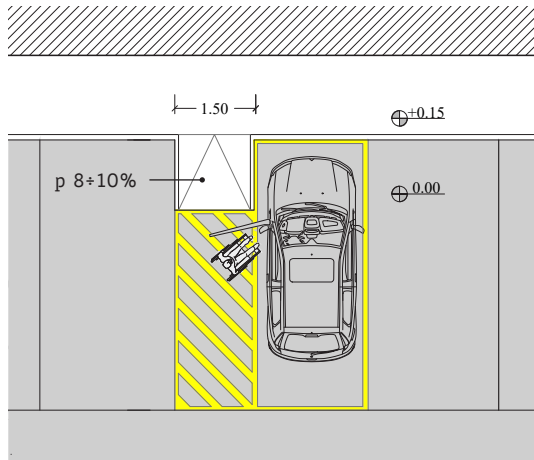
06.01 D



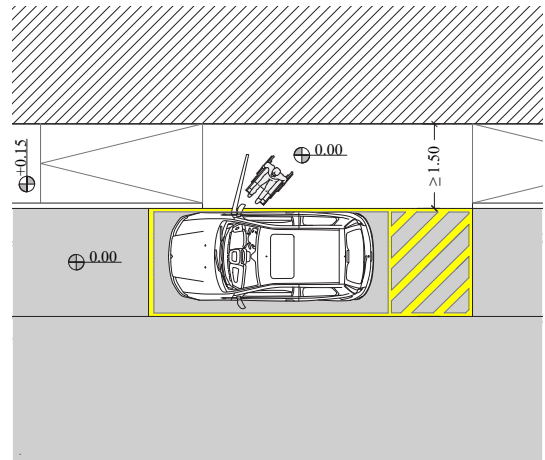
06.02



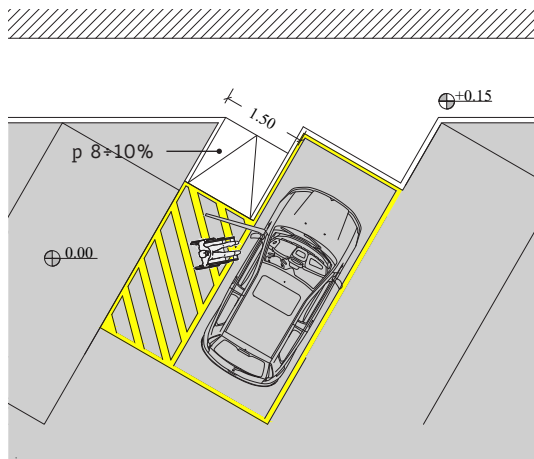
06.03 A-B-C



06.04 A



06.04 B



06.04 C



06.05

Num.Ord. TARIFFA	DESIGNAZIONE DEI LAVORI	Quantità	I M P O R T I	
			unitario	TOTALE
	<b>R I P O R T O</b>			
	<b><u>LAVORI A MISURA</u></b>			
1 SAR23_PR.0 001.0011.000	PICCOLI LAVORI DI COMPLETAMENTO E FINITURA, a stima Per eliminazione segnaletica preesistente	5,00		
3	SOMMANO cad.	5,00	1,43	7,15
2 SAR23_PF.0 001.0003.010	SEGNALETICA STRADALE ORIZZONTALE eseguita con vernice spartitraffico rifrangente, bianca o gialla, in opera per DELIMITAZIONE PARCHEGGI eseguita nell'ambito di interventi che interessino una superficie complessiva verniciata compresa tra 150 e 500 mq	10,00		
8	SOMMANO m²	10,00	5,60	56,00
3 SAR23_PF.0 001.0003.010	SEGNALETICA STRADALE ORIZZONTALE eseguita con vernice spartitraffico rifrangente, bianca o gialla, in opera per PASSAGGI PEDONALI, ZEBRATE, STRISCE D'ARRESTO (valutati per superficie netta verniciata) e per STOP, FRECCHE DIREZIONALI, SCRITTE (valutati per la superficie vuoto per pieno del minimo rettangolo circoscritto) eseguita nell'ambito di interventi che interessino una superficie complessiva verniciata inferiore ai 150 mq	7,50		
6	Zebratura	7,50		
	SOMMANO m²	7,50	39,55	296,63
4 SAR23_PF.0 001.0003.007	SEGNALE STRADALE eseguito in scatolato di alluminio 25/10 e finitura in pellicola rifrangente di classe 1, dato in opera compreso lo scavo per il blocco di sostegno e il carico e trasporto a rifiuto delle materie di risulta e l'eventuale ripristino della pavimentazione; la formazione del blocco di sostegno in calcestruzzo preconfezionato Rck20 di dimensioni di cm 40x40x60; il palo di sostegno, di altezza adeguata alle dimensioni del segnale ed alle norme di sicurezza, in tubo di acciaio zincato con diametro di mm 60 munito di dispositivo anti rotazione; le staffe e i collari di fissaggio palo-cartello in alluminio, complete di bulloneria e dispositivo anti rotazione dimensioni cm 60 lato	1,00		
7	SOMMANO cad.	1,00	242,32	242,32
	<b>Parziale LAVORI A MISURA euro</b>			602,10
	<b>T O T A L E euro</b>			602,10
	<b>A R I P O R T A R E</b>			602,10

Num.Ord. TARIFFA	DESIGNAZIONE DEI LAVORI	Quantità	IMPORTI		
			unitario	TOTALE	
	<b>RIPORTO</b>				
	<b>LAVORI A MISURA</b>				
1 SAR23_P.F.0 001.0001.002 1	DEMOLIZIONE E ASPORTAZIONE PARZIALE DI PAVIMENTAZIONE DI MARCIAPIEDI comunque pavimentati per dar luogo a scavi in linea per posa di condotte e cavidotti, per uno spessore di cm 15, eseguita con mezzi meccanici e a mano, compresi i tagli laterali continui, la demolizione e asportazione, compreso il carico in cantiere ed escluso il trasporto a discarica dei materiali di risulta nonché l'indennità di conferimento a discarica controllata e autorizzata. Per larghezza oltre 50 cm fino a 3.00 m.	0,34			
	SOMMANO m <sup>2</sup>	0,34	11,52	3,92	
2 SAR23_P.F.0 001.0009.001 6	CONFERIMENTO A DISCARICA AUTORIZZATA DI MATERIALE COD. CER. 17 09 04 - Rifiuti misti dell'attività di costruzione e demolizione diversi da quelli di cui alle voci 17 09 01, 17 09 02, 17 09 03. Conferimento dei rifiuti presso impianto autorizzato al recupero, con rilascio di Copia del Formulario di identificazione dei rifiuti, debitamente vidimato dall'impianto, attestanti l'avvenuto conferimento presso lo stesso, da presentare in copia conforme alla Direzione dei Lavori in sede di emissione dello Stato d'Avanzamento dei Lavori.	0,75			
	SOMMANO t	0,75	20,24	15,18	
3 SAR23_AT.0 001.0001.000 1	TRASPORTO CON AUTOCARRO DI MEDIA PORTATA, compreso il ritorno a vuoto	14,96			
	SOMMANO t/km	14,96	2,18	32,61	
4 SAR23_P.F.0 004.0001.000 3	CALCESTRUZZO PER OPERE NON STRUTTURALI, MAGRONI DI SOTTOFONDAZIONE, MASSETTI A TERRA O SU VESPAIO, PLATEE, RINFIANCO E RIVESTIMENTO DI TUBAZIONI, avente CLASSE DI CONSISTENZA S4, con dimensione massima dell'aggregato inerte di 31,5 mm (Dmax 31,5), confezionato con cemento 32,5 e fornito in opera con autobetoniera senza l'impiego di pompe o gru fino ad una profondità massima di m 3,00 se entro terra o fino all'altezza di m 0,50 se fuori terra. Escluse carpenterie ed eventuali armature metalliche; classe di resistenza caratteristica C12/15 a norma UNI 11104:2016, UNI EN 206-1, NTC di cui al D.M. 17/01/2018 e Linee Guida Consiglio Sup. LLPP.	0,23			
	SOMMANO m <sup>3</sup>	0,23	201,83	46,42	
5 SAR23_P.F.0 001.0003.006 2	CORDONATA STRADALE IN CALCESTRUZZO VIBRATO allettata a fresco su sottofondo di calcestruzzo preconfezionato RcK 20, compreso lo avvicinamento e lo sfilamento lungo linea; la preparazione del piano di posa; la fornitura e stesa del calcestruzzo di sottofondo per uno spessore di cm 15-20; la stuccatura dei giunti con malta cementizia; eventuali tagli e sfridi; l'onere per la formazione di accessi carrai o scivoli per disabili e per la formazione di curve e raccordi plano-altimetrici sezione piena cm 8x15 a superficie liscia	3,00			
	SOMMANO m	3,00	30,50	91,50	
6 SAR23_P.F.0 001.0003.005 0	PAVIMENTAZIONE DI SPAZI ESTERNI PEDONALI, con PIASTRE IN CEMENTO con superficie grezza, dimensioni 40x40x4 con solcature sulla faccia superiore a formare disegni geometrici vari o a coda di pavone, dati in opera allettati con malta bastarda su massetto in calcestruzzo già predisposto e compensato, compresi tagli, sfridi e la sigillatura dei giunti con beverone di cemento colori bianco, grigio, rosso	2,25			
	SOMMANO m <sup>2</sup>	2,25	47,68	107,28	
7 SAR23_PR.0 014.0006.001 0	ELEMENTO PER PAVIMENTAZIONE ESTERNA IN cemento, dimensioni 40x40x4 con solcature sulla faccia superiore a formare disegni geometrici o tipo porfido a coda di pavone con la superficie grezza colori grigio, rosso	2,25			
	SOMMANO m <sup>2</sup>	2,25	16,21	36,47	
8 SAR23_P.F.0	MAGGIOR PREZZO PER LA ESECUZIONE DELLE PAVIMENTAZIONI PEDONALI PARZIALI PER RIPRISTINI di pavimentazioni preesistenti demolite per la esecuzione di manufatti o impianti nel sottosuolo				
	<b>A RIPORTARE</b>			<b>333,38</b>	

Num.Ord. TARIFFA	DESIGNAZIONE DEI LAVORI	Quantità	I M P O R T I	
			unitario	TOTALE
	<b>R I P O R T O</b>			333,38
001.0003.005 7	compresi e compensati gli oneri previsti per le singole pavimentazioni	2,25		
	SOMMANO m²	2,25	6,08	13,68
9 SAR23_P.F.0 001.0003.010 6	SEGNALETICA STRADALE ORIZZONTALE eseguita con vernice spartitraffico rifrangente, bianca o gialla, in opera per PASSAGGI PEDONALI, ZEBRATE, STRISCE D'ARRESTO (valutati per superficie netta verniciata) e per STOP, FRECCHE DIREZIONALI, SCRITTE (valutati per la superficie vuoto per pieno del minimo rettangolo circoscritto) eseguita nell'ambito di interventi che interessino una superficie complessiva verniciata inferiore ai 150 mq Per Simbologia PEBA	1,00		
	SOMMANO m²	1,00	39,55	39,55
10 SAR23_PR.0 001.0011.000 3	PICCOLI LAVORI DI COMPLETAMENTO E FINITURA, a stima Per eliminazione segnaletica preesistente	5,00		
	SOMMANO cad.	5,00	1,43	7,15
11 SAR23_P.F.0 001.0003.010 8	SEGNALETICA STRADALE ORIZZONTALE eseguita con vernice spartitraffico rifrangente, bianca o gialla, in opera per DELIMITAZIONE PARCHEGGI eseguita nell'ambito di interventi che interessino una superficie complessiva verniciata compresa tra 150 e 500 mq	10,00		
	SOMMANO m²	10,00	5,60	56,00
12 SAR23_P.F.0 001.0003.010 6	SEGNALETICA STRADALE ORIZZONTALE eseguita con vernice spartitraffico rifrangente, bianca o gialla, in opera per PASSAGGI PEDONALI, ZEBRATE, STRISCE D'ARRESTO (valutati per superficie netta verniciata) e per STOP, FRECCHE DIREZIONALI, SCRITTE (valutati per la superficie vuoto per pieno del minimo rettangolo circoscritto) eseguita nell'ambito di interventi che interessino una superficie complessiva verniciata inferiore ai 150 mq Zebratura	5,25		
	SOMMANO m²	5,25	39,55	207,64
13 SAR23_P.F.0 001.0003.007 7	SEGNALE STRADALE eseguito in sciolto di alluminio 25/10 e finitura in pellicola rifrangente di classe 1, dato in opera compreso lo scavo per il blocco di sostegno e il carico e trasporto a rifiuto delle materie di risulta e l'eventuale ripristino della pavimentazione; la formazione del blocco di sostegno in calcestruzzo preconfezionato Rck20 di dimensioni di cm 40x40x60; il palo di sostegno, di altezza adeguata alle dimensioni del segnale ed alle norme di sicurezza, in tubo di acciaio zincato con diametro di mm 60 munito di dispositivo anti rotazione; le staffe e i collari di fissaggio palo-cartello in alluminio, complete di bulloneria e dispositivo anti rotazione dimensioni cm 60 lato	1,00		
	SOMMANO cad.	1,00	242,32	242,32
	<b>Parziale LAVORI A MISURA euro</b>			899,72
	<b>T O T A L E euro</b>			899,72
	<b>A R I P O R T A R E</b>			899,72

Num.Ord. TARIFFA	DESIGNAZIONE DEI LAVORI	Quantità	IMPORTI	
			unitario	TOTALE
	<b>RIPORTO</b>			
	<b><u>LAVORI A MISURA</u></b>			
1 SAR23_P.F.0 001.0001.002 1	DEMOLIZIONE E ASPORTAZIONE PARZIALE DI PAVIMENTAZIONE DI MARCIAPIEDI comunque pavimentati per dar luogo a scavi in linea per posa di condotte e cavidotti, per uno spessore di cm 15, eseguita con mezzi meccanici e a mano, compresi i tagli laterali continui, la demolizione e asportazione, compreso il carico in cantiere ed escluso il trasporto a discarica dei materiali di risulta nonché l'indennità di conferimento a discarica controllata e autorizzata. Per larghezza oltre 50 cm fino a 3.00 m. (larg.=3,000+3+5)	2,48		
	SOMMANO m <sup>2</sup>	2,48	11,52	28,57
2 SAR23_P.F.0 001.0009.001 6	CONFERIMENTO A DISCARICA AUTORIZZATA DI MATERIALE COD. CER. 17 09 04 - Rifiuti misti dell'attività di costruzione e demolizione diversi da quelli di cui alle voci 17 09 01, 17 09 02, 17 09 03. Conferimento dei rifiuti presso impianto autorizzato al recupero, con rilascio di Copia del Formulario di identificazione dei rifiuti, debitamente vidimato dall'impianto, attestanti l'avvenuto conferimento presso lo stesso, da presentare in copia conforme alla Direzione dei Lavori in sede di emissione dello Stato d'Avanzamento dei Lavori.	5,46		
	SOMMANO t	5,46	20,24	110,51
3 SAR23_AT.0 001.0001.000 1	TRASPORTO CON AUTOCARRO DI MEDIA PORTATA, compreso il ritorno a vuoto	109,12		
	SOMMANO t/km	109,12	2,18	237,88
4 SAR23_P.F.0 004.0001.000 3	CALCESTRUZZO PER OPERE NON STRUTTURALI, MAGRONI DI SOTTOFONDAZIONE, MASSETTI A TERRA O SU VESPAIO, PLATEE, RINFIANCO E RIVESTIMENTO DI TUBAZIONI, avente CLASSE DI CONSISTENZA S4, con dimensione massima dell'aggregato inerte di 31,5 mm (Dmax 31,5), confezionato con cemento 32,5 e fornito in opera con autobetoniera senza l'impiego di pompe o gru fino ad una profondità massima di m 3,00 se entro terra o fino all'altezza di m 0,50 se fuori terra. Escluse carpenterie ed eventuali armature metalliche; classe di resistenza caratteristica C12/15 a norma UNI 11104:2016, UNI EN 206-1, NTC di cui al D.M. 17/01/2018 e Linee Guida Consiglio Sup. LLPP. (lung.=3,00+3+5)	1,65		
	SOMMANO m <sup>3</sup>	1,65	201,83	333,02
5 SAR23_P.F.0 001.0003.006 2	CORDONATA STRADALE IN CALCESTRUZZO VIBRATO allettata a fresco su sottofondo di calcestruzzo preconfezionato RcK 20, compreso lo avvicinamento e lo sfilamento lungo linea; la preparazione del piano di posa; la fornitura e stesa del calcestruzzo di sottofondo per uno spessore di cm 15-20; la stuccatura dei giunti con malta cementizia; eventuali tagli e sfridi; l'onere per la formazione di accessi carrai o scivoli per disabili e per la formazione di curve e raccordi plano-altimetrici sezione piena cm 8x15 a superficie liscia	6,00		
	SOMMANO m	6,00	30,50	183,00
6 SAR23_P.F.0 001.0003.005 0	PAVIMENTAZIONE DI SPAZI ESTERNI PEDONALI, con PIASTRE IN CEMENTO con superficie grezza, dimensioni 40x40x4 con solcature sulla faccia superiore a formare disegni geometrici vari o a coda di pavone, dati in opera allettati con malta bastarda su massetto in calcestruzzo già predisposto e compensato, compresi tagli, sfridi e la sigillatura dei giunti con beverone di cemento colori bianco, grigio, rosso (lung.=3,00+3+5)	16,50		
	SOMMANO m <sup>2</sup>	16,50	47,68	786,72
7 SAR23_PR.0 014.0006.001 0	ELEMENTO PER PAVIMENTAZIONE ESTERNA IN cemento, dimensioni 40x40x4 con solcature sulla faccia superiore a formare disegni geometrici o tipo porfido a coda di pavone con la superficie grezza colori grigio, rosso (lung.=3,00+3+5)	16,50		
	SOMMANO m <sup>2</sup>	16,50	16,21	267,47
8 SAR23_P.F.0	MAGGIOR PREZZO PER LA ESECUZIONE DELLE PAVIMENTAZIONI PEDONALI PARZIALI PER RIPRISTINI di pavimentazioni preesistenti demolite per la esecuzione di manufatti o impianti nel sottosuolo			
	<b>A RIPORTARE</b>			1'947,17



Num.Ord. TARIFFA	DESIGNAZIONE DEI LAVORI	Quantità	I M P O R T I	
			unitario	TOTALE
	<b>R I P O R T O</b>			1'947,17
001.0003.005 7	compresi e compensati gli oneri previsti per le singole pavimentazioni (lung.=3,00+3+5)	16,50		
	SOMMANO m <sup>2</sup>	16,50	6,08	100,32
9 SAR23_P.F.0 001.0003.010 6	SEGNALETICA STRADALE ORIZZONTALE eseguita con vernice spartitraffico rifrangente, bianca o gialla, in opera per PASSAGGI PEDONALI, ZEBRATE, STRISCE D'ARRESTO (valutati per superficie netta verniciata) e per STOP, FRECCHE DIREZIONALI, SCRITTE (valutati per la superficie vuoto per pieno del minimo rettangolo circoscritto) eseguita nell'ambito di interventi che interessino una superficie complessiva verniciata inferiore ai 150 mq Per Simbologia PEBA	2,00		
	SOMMANO m <sup>2</sup>	2,00	39,55	79,10
10 SAR23_PR.0 001.0011.000 3	PICCOLI LAVORI DI COMPLETAMENTO E FINITURA, a stima Per eliminazione segnaletica preesistente	5,00		
	SOMMANO cad.	5,00	1,43	7,15
11 SAR23_P.F.0 001.0003.010 8	SEGNALETICA STRADALE ORIZZONTALE eseguita con vernice spartitraffico rifrangente, bianca o gialla, in opera per DELIMITAZIONE PARCHEGGI eseguita nell'ambito di interventi che interessino una superficie complessiva verniciata compresa tra 150 e 500 mq	9,00		
	SOMMANO m <sup>2</sup>	9,00	5,60	50,40
12 SAR23_P.F.0 001.0003.010 6	SEGNALETICA STRADALE ORIZZONTALE eseguita con vernice spartitraffico rifrangente, bianca o gialla, in opera per PASSAGGI PEDONALI, ZEBRATE, STRISCE D'ARRESTO (valutati per superficie netta verniciata) e per STOP, FRECCHE DIREZIONALI, SCRITTE (valutati per la superficie vuoto per pieno del minimo rettangolo circoscritto) eseguita nell'ambito di interventi che interessino una superficie complessiva verniciata inferiore ai 150 mq Zebratura	3,00		
	SOMMANO m <sup>2</sup>	3,00	39,55	118,65
13 SAR23_P.F.0 001.0003.007 7	SEGNALE STRADALE eseguito in scatolato di alluminio 25/10 e finitura in pellicola rifrangente di classe 1, dato in opera compreso lo scavo per il blocco di sostegno e il carico e trasporto a rifiuto delle materie di risulta e l'eventuale ripristino della pavimentazione; la formazione del blocco di sostegno in calcestruzzo preconfezionato Rck20 di dimensioni di cm 40x40x60; il palo di sostegno, di altezza adeguata alle dimensioni del segnale ed alle norme di sicurezza, in tubo di acciaio zincato con diametro di mm 60 munito di dispositivo anti rotazione; le staffe e i collari di fissaggio palo-cartello in alluminio, complete di bulloneria e dispositivo anti rotazione dimensioni cm 60 lato	1,00		
	SOMMANO cad.	1,00	242,32	242,32
	<b>Parziale LAVORI A MISURA euro</b>			2'545,11
	<b>T O T A L E euro</b>			2'545,11
	<b>A R I P O R T A R E</b>			2'545,11

Num.Ord. TARIFFA	DESIGNAZIONE DEI LAVORI	Quantità	IMPORTI		
			unitario	TOTALE	
	<b>RIPORTO</b>				
	<b>LAVORI A MISURA</b>				
1 SAR23_P.F.0 001.0001.002 1	DEMOLIZIONE E ASPORTAZIONE PARZIALE DI PAVIMENTAZIONE DI MARCIAPIEDI comunque pavimentati per dar luogo a scavi in linea per posa di condotte e cavidotti, per uno spessore di cm 15, eseguita con mezzi meccanici e a mano, compresi i tagli laterali continui, la demolizione e asportazione, compreso il carico in cantiere ed escluso il trasporto a discarica dei materiali di risulta nonché l'indennità di conferimento a discarica controllata e autorizzata. Per larghezza oltre 50 cm fino a 3.00 m.	0,34			
	SOMMANO m <sup>2</sup>	0,34	11,52	3,92	
2 SAR23_P.F.0 001.0009.001 6	CONFERIMENTO A DISCARICA AUTORIZZATA DI MATERIALE COD. CER. 17 09 04 - Rifiuti misti dell'attività di costruzione e demolizione diversi da quelli di cui alle voci 17 09 01, 17 09 02, 17 09 03. Conferimento dei rifiuti presso impianto autorizzato al recupero, con rilascio di Copia del Formulario di identificazione dei rifiuti, debitamente vidimato dall'impianto, attestanti l'avvenuto conferimento presso lo stesso, da presentare in copia conforme alla Direzione dei Lavori in sede di emissione dello Stato d'Avanzamento dei Lavori.	0,75			
	SOMMANO t	0,75	20,24	15,18	
3 SAR23_AT.0 001.0001.000 1	TRASPORTO CON AUTOCARRO DI MEDIA PORTATA, compreso il ritorno a vuoto	14,96			
	SOMMANO t/km	14,96	2,18	32,61	
4 SAR23_P.F.0 004.0001.000 3	CALCESTRUZZO PER OPERE NON STRUTTURALI, MAGRONI DI SOTTOFONDAZIONE, MASSETTI A TERRA O SU VESPAIO, PLATEE, RINFIANCO E RIVESTIMENTO DI TUBAZIONI, avente CLASSE DI CONSISTENZA S4, con dimensione massima dell'aggregato inerte di 31,5 mm (Dmax 31,5), confezionato con cemento 32,5 e fornito in opera con autobetoniera senza l'impiego di pompe o gru fino ad una profondità massima di m 3,00 se entro terra o fino all'altezza di m 0,50 se fuori terra. Escluse carpenterie ed eventuali armature metalliche; classe di resistenza caratteristica C12/15 a norma UNI 11104:2016, UNI EN 206-1, NTC di cui al D.M. 17/01/2018 e Linee Guida Consiglio Sup. LLPP.	0,23			
	SOMMANO m <sup>3</sup>	0,23	201,83	46,42	
5 SAR23_P.F.0 001.0003.006 2	CORDONATA STRADALE IN CALCESTRUZZO VIBRATO allettata a fresco su sottofondo di calcestruzzo preconfezionato RcK 20, compreso lo avvicinamento e lo sfilamento lungo linea; la preparazione del piano di posa; la fornitura e stesa del calcestruzzo di sottofondo per uno spessore di cm 15-20; la stuccatura dei giunti con malta cementizia; eventuali tagli e sfridi; l'onere per la formazione di accessi carrai o scivoli per disabili e per la formazione di curve e raccordi plano-altimetrici sezione piena cm 8x15 a superficie liscia	3,00			
	SOMMANO m	3,00	30,50	91,50	
6 SAR23_P.F.0 001.0003.005 0	PAVIMENTAZIONE DI SPAZI ESTERNI PEDONALI, con PIASTRE IN CEMENTO con superficie grezza, dimensioni 40x40x4 con solcature sulla faccia superiore a formare disegni geometrici vari o a coda di pavone, dati in opera allettati con malta bastarda su massetto in calcestruzzo già predisposto e compensato, compresi tagli, sfridi e la sigillatura dei giunti con beverone di cemento colori bianco, grigio, rosso	2,25			
	SOMMANO m <sup>2</sup>	2,25	47,68	107,28	
7 SAR23_PR.0 001.0011.000 3	PICCOLI LAVORI DI COMPLETAMENTO E FINITURA, a stima Per eliminazione segnaletica preesistente	10,00			
	SOMMANO cad.	10,00	1,43	14,30	
8 SAR23_P.F.0 001.0003.010	SEGNALETICA STRADALE ORIZZONTALE eseguita con vernice spartitraffico rifrangente, bianca o gialla, in opera per DELIMITAZIONE PARCHEGGI eseguita nell'ambito di interventi che interessino una superficie complessiva verniciata compresa tra 150 e 500 mq				
	<b>A RIPORTARE</b>				311,21

Num.Ord. TARIFFA	DESIGNAZIONE DEI LAVORI	Quantità	I M P O R T I	
			unitario	TOTALE
	<b>R I P O R T O</b>			311,21
8		10,00		
	SOMMANO m <sup>2</sup>	10,00	5,60	56,00
9 SAR23_PF.0 001.0003.010	SEGNALETICA STRADALE ORIZZONTALE eseguita con vernice spartitraffico rifrangente, bianca o gialla, in opera per PASSAGGI PEDONALI, ZEBRATE, STRISCE D'ARRESTO (valutati per superficie netta verniciata) e per STOP, FRECCHE DIREZIONALI, SCRITTE (valutati per la superficie vuota per pieno del minimo rettangolo circoscritto) eseguita nell'ambito di interventi che interessino una superficie complessiva verniciata inferiore ai 150 mq			
6	Zebratura	5,25		
	SOMMANO m <sup>2</sup>	5,25	39,55	207,64
10 SAR23_PF.0 001.0003.007	SEGNALE STRADALE eseguito in scatolato di alluminio 25/10 e finitura in pellicola rifrangente di classe 1, dato in opera compreso lo scavo per il blocco di sostegno e il carico e trasporto a rifiuto delle materie di risulta e l'eventuale ripristino della pavimentazione; la formazione del blocco di sostegno in calcestruzzo preconfezionato Rck20 di dimensioni di cm 40x40x60; il palo di sostegno, di altezza adeguata alle dimensioni del segnale ed alle norme di sicurezza, in tubo di acciaio zincato con diametro di mm 60 munito di dispositivo anti rotazione; le staffe e i collari di fissaggio palo-cartello in alluminio, complete di bulloneria e dispositivo anti rotazione dimensioni cm 60 lato			
7		1,00		
	SOMMANO cad.	1,00	242,32	242,32
	<b>Parziale LAVORI A MISURA euro</b>			817,17
	<b>T O T A L E euro</b>			817,17
	<b>A R I P O R T A R E</b>			817,17

Num.Ord. TARIFFA	DESIGNAZIONE DEI LAVORI	Quantità	I M P O R T I	
			unitario	TOTALE
	<b>R I P O R T O</b>			
	<b><u>LAVORI A MISURA</u></b>			
1 SAR23_PR.0 001.0011.000	PICCOLI LAVORI DI COMPLETAMENTO E FINITURA, a stima Per eliminazione segnaletica preesistente	5,00		
3	SOMMANO cad.	5,00	1,43	7,15
2 SAR23_PR.0 001.0010.000	MATERIALI DI CONSUMO, a stima	5,00		
2	SOMMANO cad.	5,00	1,43	7,15
3 SAR23_PR.0 001.0011.000	ONERI VARI, a stima	200,00		
1	SOMMANO cad.	200,00	0,01	2,00
4 SAR23_PF.0 001.0003.010	SEGNALETICA STRADALE ORIZZONTALE eseguita con vernice spartitraffico rifrangente, bianca o gialla, in opera per PASSAGGI PEDONALI, ZEBRATE, STRISCE D'ARRESTO (valutati per superficie netta verniciata) e per STOP, FRECCE DIREZIONALI, SCRITTE (valutati per la superficie vuota per pieno del minimo rettangolo circoscritto) eseguita nell'ambito di interventi che interessino una superficie complessiva verniciata inferiore ai 150 mq	5,00		
6	nuova segnaletica	5,00		
	SOMMANO m <sup>2</sup>	5,00	39,55	197,75
	<b>Parziale LAVORI A MISURA euro</b>			214,05
	<b>T O T A L E euro</b>			214,05
	<b>A R I P O R T A R E</b>			214,05

Num.Ord. TARIFFA	DESIGNAZIONE DEI LAVORI	Quantità	I M P O R T I	
			unitario	TOTALE
	<b>R I P O R T O</b>			
	<b><u>LAVORI A MISURA</u></b>			
1 SAR23_PR.0 001.0011.000	PICCOLI LAVORI DI COMPLETAMENTO E FINITURA, a stima Per eliminazione segnaletica preesistente	16,00		
3	SOMMANO cad.	16,00	1,43	22,88
2 SAR23_PF.0 001.0003.010	SEGNALETICA STRADALE ORIZZONTALE eseguita con vernice spartitraffico rifrangente, bianca o gialla, in opera per DELIMITAZIONE PARCHEGGI eseguita nell'ambito di interventi che interessino una superficie complessiva verniciata compresa tra 150 e 500 mq	16,00		
8	SOMMANO m <sup>2</sup>	16,00	5,60	89,60
3 SAR23_PF.0 001.0003.010	SEGNALETICA STRADALE ORIZZONTALE eseguita con vernice spartitraffico rifrangente, bianca o gialla, in opera per PASSAGGI PEDONALI, ZEBRATE, STRISCE D'ARRESTO (valutati per superficie netta verniciata) e per STOP, FRECCE DIREZIONALI, SCRITTE (valutati per la superficie vuoto per pieno del minimo rettangolo ciroscritto) eseguita nell'ambito di interventi che interessino una superficie complessiva verniciata inferiore ai 150 mq	7,50		
6	Zebratura	7,50		
	SOMMANO m <sup>2</sup>	7,50	39,55	296,63
	<b>Parziale LAVORI A MISURA euro</b>			409,11
	<b>T O T A L E euro</b>			409,11
	<b>A R I P O R T A R E</b>			409,11

Num.Ord. TARIFFA	DESIGNAZIONE DEI LAVORI	Quantità	I M P O R T I	
			unitario	TOTALE
	<b>R I P O R T O</b>			
	<b><u>LAVORI A MISURA</u></b>			
1 SAR23_PR.0 001.0011.000	PICCOLI LAVORI DI COMPLETAMENTO E FINITURA, a stima Per eliminazione segnaletica preesistente	16,00		
3	SOMMANO cad.	16,00	1,43	22,88
2 SAR23_PF.0 001.0003.010	SEGNALETICA STRADALE ORIZZONTALE eseguita con vernice spartitraffico rifrangente, bianca o gialla, in opera per DELIMITAZIONE PARCHEGGI eseguita nell'ambito di interventi che interessino una superficie complessiva verniciata compresa tra 150 e 500 mq	12,00		
8	SOMMANO m <sup>2</sup>	12,00	5,60	67,20
3 SAR23_PF.0 001.0003.010	SEGNALETICA STRADALE ORIZZONTALE eseguita con vernice spartitraffico rifrangente, bianca o gialla, in opera per PASSAGGI PEDONALI, ZEBRATE, STRISCE D'ARRESTO (valutati per superficie netta verniciata) e per STOP, FRECCE DIREZIONALI, SCRITTE (valutati per la superficie vuoto per pieno del minimo rettangolo ciroscritto) eseguita nell'ambito di interventi che interessino una superficie complessiva verniciata inferiore ai 150 mq	3,00		
6	Zebratura	3,00		
	SOMMANO m <sup>2</sup>	3,00	39,55	118,65
	<b>Parziale LAVORI A MISURA euro</b>			208,73
	<b>T O T A L E euro</b>			208,73
	<b>A R I P O R T A R E</b>			208,73

Num.Ord. TARIFFA	DESIGNAZIONE DEI LAVORI	Quantità	I M P O R T I	
			unitario	TOTALE
	<b>R I P O R T O</b>			
	<b><u>LAVORI A MISURA</u></b>			
1 SAR23_PR.0 001.0011.000	PICCOLI LAVORI DI COMPLETAMENTO E FINITURA, a stima Per eliminazione segnaletica preesistente	16,00		
3	SOMMANO cad.	16,00	1,43	22,88
2 SAR23_PF.0 001.0003.010	SEGNALETICA STRADALE ORIZZONTALE eseguita con vernice spartitraffico rifrangente, bianca o gialla, in opera per DELIMITAZIONE PARCHEGGI eseguita nell'ambito di interventi che interessino una superficie complessiva verniciata compresa tra 150 e 500 mq	16,00		
8	SOMMANO m²	16,00	5,60	89,60
3 SAR23_PF.0 001.0003.010	SEGNALETICA STRADALE ORIZZONTALE eseguita con vernice spartitraffico rifrangente, bianca o gialla, in opera per PASSAGGI PEDONALI, ZEBRATE, STRISCE D'ARRESTO (valutati per superficie netta verniciata) e per STOP, FRECCE DIREZIONALI, SCRITTE (valutati per la superficie vuoto per pieno del minimo rettangolo ciroscritto) eseguita nell'ambito di interventi che interessino una superficie complessiva verniciata inferiore ai 150 mq	7,50		
6	Zebratura	7,50		
	SOMMANO m²	7,50	39,55	296,63
	<b>Parziale LAVORI A MISURA euro</b>			409,11
	<b>T O T A L E euro</b>			409,11
	<b>A R I P O R T A R E</b>			409,11

Num.Ord. TARIFFA	DESIGNAZIONE DEI LAVORI	Quantità	IMPORTI		
			unitario	TOTALE	
	<b>RIPORTO</b>				
	<b>LAVORI A MISURA</b>				
1 SAR23_P.F.0 001.0001.002 1	DEMOLIZIONE E ASPORTAZIONE PARZIALE DI PAVIMENTAZIONE DI MARCIAPIEDI comunque pavimentati per dar luogo a scavi in linea per posa di condotte e cavidotti, per uno spessore di cm 15, eseguita con mezzi meccanici e a mano, compresi i tagli laterali continui, la demolizione e asportazione, compreso il carico in cantiere ed escluso il trasporto a discarica dei materiali di risulta nonché l'indennità di conferimento a discarica controllata e autorizzata. Per larghezza oltre 50 cm fino a 3.00 m.	0,34			
	SOMMANO m²	0,34	11,52	3,92	
2 SAR23_P.F.0 001.0009.001 6	CONFERIMENTO A DISCARICA AUTORIZZATA DI MATERIALE COD. CER. 17 09 04 - Rifiuti misti dell'attività di costruzione e demolizione diversi da quelli di cui alle voci 17 09 01, 17 09 02, 17 09 03. Conferimento dei rifiuti presso impianto autorizzato al recupero, con rilascio di Copia del Formulario di identificazione dei rifiuti, debitamente vidimato dall'impianto, attestanti l'avvenuto conferimento presso lo stesso, da presentare in copia conforme alla Direzione dei Lavori in sede di emissione dello Stato d'Avanzamento dei Lavori.	0,75			
	SOMMANO t	0,75	20,24	15,18	
3 SAR23_AT.0 001.0001.000 1	TRASPORTO CON AUTOCARRO DI MEDIA PORTATA, compreso il ritorno a vuoto	14,96			
	SOMMANO t/km	14,96	2,18	32,61	
4 SAR23_P.F.0 004.0001.000 3	CALCESTRUZZO PER OPERE NON STRUTTURALI, MAGRONI DI SOTTOFONDAZIONE, MASSETTI A TERRA O SU VESPAIO, PLATEE, RINFIANCO E RIVESTIMENTO DI TUBAZIONI, avente CLASSE DI CONSISTENZA S4, con dimensione massima dell'aggregato inerte di 31,5 mm (Dmax 31,5), confezionato con cemento 32,5 e fornito in opera con autobetoniera senza l'impiego di pompe o gru fino ad una profondità massima di m 3,00 se entro terra o fino all'altezza di m 0,50 se fuori terra. Escluse carpenterie ed eventuali armature metalliche; classe di resistenza caratteristica C12/15 a norma UNI 11104:2016, UNI EN 206-1, NTC di cui al D.M. 17/01/2018 e Linee Guida Consiglio Sup. LLPP.	0,23			
	SOMMANO m³	0,23	201,83	46,42	
5 SAR23_P.F.0 001.0003.006 2	CORDONATA STRADALE IN CALCESTRUZZO VIBRATO allettata a fresco su sottofondo di calcestruzzo preconfezionato RcK 20, compreso lo avvicinamento e lo sfilamento lungo linea; la preparazione del piano di posa; la fornitura e stesa del calcestruzzo di sottofondo per uno spessore di cm 15-20; la stuccatura dei giunti con malta cementizia; eventuali tagli e sfridi; l'onere per la formazione di accessi carrai o scivoli per disabili e per la formazione di curve e raccordi plano-altimetrici sezione piena cm 8x15 a superficie liscia	3,00			
	SOMMANO m	3,00	30,50	91,50	
6 SAR23_P.F.0 001.0003.005 0	PAVIMENTAZIONE DI SPAZI ESTERNI PEDONALI, con PIASTRE IN CEMENTO con superficie grezza, dimensioni 40x40x4 con solcature sulla faccia superiore a formare disegni geometrici vari o a coda di pavone, dati in opera allettati con malta bastarda su massetto in calcestruzzo già predisposto e compensato, compresi tagli, sfridi e la sigillatura dei giunti con beverone di cemento colori bianco, grigio, rosso	2,25			
	SOMMANO m²	2,25	47,68	107,28	
7 SAR23_PR.0 014.0006.001 0	ELEMENTO PER PAVIMENTAZIONE ESTERNA IN cemento, dimensioni 40x40x4 con solcature sulla faccia superiore a formare disegni geometrici o tipo porfido a coda di pavone con la superficie grezza colori grigio, rosso	2,25			
	SOMMANO m²	2,25	16,21	36,47	
8 SAR23_P.F.0	MAGGIOR PREZZO PER LA ESECUZIONE DELLE PAVIMENTAZIONI PEDONALI PARZIALI PER RIPRISTINI di pavimentazioni preesistenti demolite per la esecuzione di manufatti o impianti nel sottosuolo				
	<b>A RIPORTARE</b>				333,38



Num.Ord. TARIFFA	DESIGNAZIONE DEI LAVORI	Quantità	I M P O R T I	
			unitario	TOTALE
	<b>R I P O R T O</b>			333,38
001.0003.005 7	compresi e compensati gli oneri previsti per le singole pavimentazioni	2,25		
	SOMMANO m <sup>2</sup>	2,25	6,08	13,68
9 SAR23_P.F.0 001.0003.010 6	SEGNALETICA STRADALE ORIZZONTALE eseguita con vernice spartitraffico rifrangente, bianca o gialla, in opera per PASSAGGI PEDONALI, ZEBRATE, STRISCE D'ARRESTO (valutati per superficie netta verniciata) e per STOP, FRECCHE DIREZIONALI, SCRITTE (valutati per la superficie vuoto per pieno del minimo rettangolo circoscritto) eseguita nell'ambito di interventi che interessino una superficie complessiva verniciata inferiore ai 150 mq Per Simbologia PEBA	1,00		
	SOMMANO m <sup>2</sup>	1,00	39,55	39,55
	<b>Parziale LAVORI A MISURA euro</b>			386,61
	<b>T O T A L E euro</b>			386,61
	<b>A R I P O R T A R E</b>			386,61

Num.Ord. TARIFFA	DESIGNAZIONE DEI LAVORI	Quantità	IMPORTI	
			unitario	TOTALE
	<b>RIPORTO</b>			
	<b><u>LAVORI A MISURA</u></b>			
1 SAR23_P.F.0 001.0001.002 1	DEMOLIZIONE E ASPORTAZIONE PARZIALE DI PAVIMENTAZIONE DI MARCIAPIEDI comunque pavimentati per dar luogo a scavi in linea per posa di condotte e cavidotti, per uno spessore di cm 15, eseguita con mezzi meccanici e a mano, compresi i tagli laterali continui, la demolizione e asportazione, compreso il carico in cantiere ed escluso il trasporto a discarica dei materiali di risulta nonché l'indennità di conferimento a discarica controllata e autorizzata. Per larghezza oltre 50 cm fino a 3.00 m. (larg.=3,00+3+5)	2,48		
	SOMMANO m <sup>2</sup>	2,48	11,52	28,57
2 SAR23_P.F.0 001.0009.001 6	CONFERIMENTO A DISCARICA AUTORIZZATA DI MATERIALE COD. CER. 17 09 04 - Rifiuti misti dell'attività di costruzione e demolizione diversi da quelli di cui alle voci 17 09 01, 17 09 02, 17 09 03. Conferimento dei rifiuti presso impianto autorizzato al recupero, con rilascio di Copia del Formulario di identificazione dei rifiuti, debitamente vidimato dall'impianto, attestanti l'avvenuto conferimento presso lo stesso, da presentare in copia conforme alla Direzione dei Lavori in sede di emissione dello Stato d'Avanzamento dei Lavori.	5,46		
	SOMMANO t	5,46	20,24	110,51
3 SAR23_AT.0 001.0001.000 1	TRASPORTO CON AUTOCARRO DI MEDIA PORTATA, compreso il ritorno a vuoto	109,12		
	SOMMANO t/km	109,12	2,18	237,88
4 SAR23_P.F.0 004.0001.000 3	CALCESTRUZZO PER OPERE NON STRUTTURALI, MAGRONI DI SOTTOFONDAZIONE, MASSETTI A TERRA O SU VESPAIO, PLATEE, RINFIANCO E RIVESTIMENTO DI TUBAZIONI, avente CLASSE DI CONSISTENZA S4, con dimensione massima dell'aggregato inerte di 31,5 mm (Dmax 31,5), confezionato con cemento 32,5 e fornito in opera con autobetoniera senza l'impiego di pompe o gru fino ad una profondità massima di m 3,00 se entro terra o fino all'altezza di m 0,50 se fuori terra. Escluse carpenterie ed eventuali armature metalliche; classe di resistenza caratteristica C12/15 a norma UNI 11104:2016, UNI EN 206-1, NTC di cui al D.M. 17/01/2018 e Linee Guida Consiglio Sup. LLPP. (lung.=3,00+3+5)	1,65		
	SOMMANO m <sup>3</sup>	1,65	201,83	333,02
5 SAR23_P.F.0 001.0003.006 2	CORDONATA STRADALE IN CALCESTRUZZO VIBRATO allettata a fresco su sottofondo di calcestruzzo preconfezionato RcK 20, compreso lo avvicinamento e lo sfilamento lungo linea; la preparazione del piano di posa; la fornitura e stesa del calcestruzzo di sottofondo per uno spessore di cm 15-20; la stuccatura dei giunti con malta cementizia; eventuali tagli e sfridi; l'onere per la formazione di accessi carrai o scivoli per disabili e per la formazione di curve e raccordi plano-altimetrici sezione piena cm 8x15 a superficie liscia	6,00		
	SOMMANO m	6,00	30,50	183,00
6 SAR23_P.F.0 001.0003.005 0	PAVIMENTAZIONE DI SPAZI ESTERNI PEDONALI, con PIASTRE IN CEMENTO con superficie grezza, dimensioni 40x40x4 con solcature sulla faccia superiore a formare disegni geometrici vari o a coda di pavone, dati in opera allettati con malta bastarda su massetto in calcestruzzo già predisposto e compensato, compresi tagli, sfridi e la sigillatura dei giunti con beverone di cemento colori bianco, grigio, rosso (lung.=3,00+3+5)	16,50		
	SOMMANO m <sup>2</sup>	16,50	47,68	786,72
7 SAR23_PR.0 014.0006.001 0	ELEMENTO PER PAVIMENTAZIONE ESTERNA IN cemento, dimensioni 40x40x4 con solcature sulla faccia superiore a formare disegni geometrici o tipo porfido a coda di pavone con la superficie grezza colori grigio, rosso (lung.=3,00+3+5)	16,50		
	SOMMANO m <sup>2</sup>	16,50	16,21	267,47
8 SAR23_P.F.0	MAGGIOR PREZZO PER LA ESECUZIONE DELLE PAVIMENTAZIONI PEDONALI PARZIALI PER RIPRISTINI di pavimentazioni preesistenti demolite per la esecuzione di manufatti o impianti nel sottosuolo			
	<b>A RIPORTARE</b>			1'947,17

Num.Ord. TARIFFA	DESIGNAZIONE DEI LAVORI	Quantità	I M P O R T I	
			unitario	TOTALE
	<b>R I P O R T O</b>			1'947,17
001.0003.005 7	compresi e compensati gli oneri previsti per le singole pavimentazioni (lung.=3,00+3+5)	16,50		
	SOMMANO m <sup>2</sup>	16,50	6,08	100,32
9 SAR23_P.F.0 001.0003.010 6	SEGNALETICA STRADALE ORIZZONTALE eseguita con vernice spartitraffico rifrangente, bianca o gialla, in opera per PASSAGGI PEDONALI, ZEBRATE, STRISCE D'ARRESTO (valutati per superficie netta verniciata) e per STOP, FRECCHE DIREZIONALI, SCRITTE (valutati per la superficie vuoto per pieno del minimo rettangolo circoscritto) eseguita nell'ambito di interventi che interessino una superficie complessiva verniciata inferiore ai 150 mq Per Simbologia PEBA	2,00		
	SOMMANO m <sup>2</sup>	2,00	39,55	79,10
	<b>Parziale LAVORI A MISURA euro</b>			2'126,59
	<b>T O T A L E euro</b>			2'126,59
	<b>A R I P O R T A R E</b>			2'126,59

Num.Ord. TARIFFA	DESIGNAZIONE DEI LAVORI	Quantità	IMPORTI		
			unitario	TOTALE	
	<b>RIPORTO</b>				
	<b>LAVORI A MISURA</b>				
1 SAR23_P.F.0 001.0001.002 1	DEMOLIZIONE E ASPORTAZIONE PARZIALE DI PAVIMENTAZIONE DI MARCIAPIEDI comunque pavimentati per dar luogo a scavi in linea per posa di condotte e cavidotti, per uno spessore di cm 15, eseguita con mezzi meccanici e a mano, compresi i tagli laterali continui, la demolizione e asportazione, compreso il carico in cantiere ed escluso il trasporto a discarica dei materiali di risulta nonché l'indennità di conferimento a discarica controllata e autorizzata. Per larghezza oltre 50 cm fino a 3.00 m.	0,34			
	SOMMANO m <sup>2</sup>	0,34	11,52	3,92	
2 SAR23_P.F.0 001.0009.001 6	CONFERIMENTO A DISCARICA AUTORIZZATA DI MATERIALE COD. CER. 17 09 04 - Rifiuti misti dell'attività di costruzione e demolizione diversi da quelli di cui alle voci 17 09 01, 17 09 02, 17 09 03. Conferimento dei rifiuti presso impianto autorizzato al recupero, con rilascio di Copia del Formulario di identificazione dei rifiuti, debitamente vidimato dall'impianto, attestanti l'avvenuto conferimento presso lo stesso, da presentare in copia conforme alla Direzione dei Lavori in sede di emissione dello Stato d'Avanzamento dei Lavori.	0,75			
	SOMMANO t	0,75	20,24	15,18	
3 SAR23_AT.0 001.0001.000 1	TRASPORTO CON AUTOCARRO DI MEDIA PORTATA, compreso il ritorno a vuoto	14,96			
	SOMMANO t/km	14,96	2,18	32,61	
4 SAR23_P.F.0 004.0001.000 3	CALCESTRUZZO PER OPERE NON STRUTTURALI, MAGRONI DI SOTTOFONDAZIONE, MASSETTI A TERRA O SU VESPAIO, PLATEE, RINFIANCO E RIVESTIMENTO DI TUBAZIONI, avente CLASSE DI CONSISTENZA S4, con dimensione massima dell'aggregato inerte di 31,5 mm (Dmax 31,5), confezionato con cemento 32,5 e fornito in opera con autobetoniera senza l'impiego di pompe o gru fino ad una profondità massima di m 3,00 se entro terra o fino all'altezza di m 0,50 se fuori terra. Escluse carpenterie ed eventuali armature metalliche; classe di resistenza caratteristica C12/15 a norma UNI 11104:2016, UNI EN 206-1, NTC di cui al D.M. 17/01/2018 e Linee Guida Consiglio Sup. LLPP.	0,23			
	SOMMANO m <sup>3</sup>	0,23	201,83	46,42	
5 SAR23_P.F.0 001.0003.006 2	CORDONATA STRADALE IN CALCESTRUZZO VIBRATO allettata a fresco su sottofondo di calcestruzzo preconfezionato RcK 20, compreso lo avvicinamento e lo sfilamento lungo linea; la preparazione del piano di posa; la fornitura e stesa del calcestruzzo di sottofondo per uno spessore di cm 15-20; la stuccatura dei giunti con malta cementizia; eventuali tagli e sfridi; l'onere per la formazione di accessi carrai o scivoli per disabili e per la formazione di curve e raccordi plano-altimetrici sezione piena cm 8x15 a superficie liscia	3,00			
	SOMMANO m	3,00	30,50	91,50	
6 SAR23_P.F.0 001.0003.005 0	PAVIMENTAZIONE DI SPAZI ESTERNI PEDONALI, con PIASTRE IN CEMENTO con superficie grezza, dimensioni 40x40x4 con solcature sulla faccia superiore a formare disegni geometrici vari o a coda di pavone, dati in opera allettati con malta bastarda su massetto in calcestruzzo già predisposto e compensato, compresi tagli, sfridi e la sigillatura dei giunti con beverone di cemento colori bianco, grigio, rosso	2,25			
	SOMMANO m <sup>2</sup>	2,25	47,68	107,28	
7 SAR23_PR.0 014.0006.001 0	ELEMENTO PER PAVIMENTAZIONE ESTERNA IN cemento, dimensioni 40x40x4 con solcature sulla faccia superiore a formare disegni geometrici o tipo porfido a coda di pavone con la superficie grezza colori grigio, rosso	2,25			
	SOMMANO m <sup>2</sup>	2,25	16,21	36,47	
8 SAR23_P.F.0	MAGGIOR PREZZO PER LA ESECUZIONE DELLE PAVIMENTAZIONI PEDONALI PARZIALI PER RIPRISTINI di pavimentazioni preesistenti demolite per la esecuzione di manufatti o impianti nel sottosuolo				
	<b>A RIPORTARE</b>			<b>333,38</b>	

Num.Ord. TARIFFA	DESIGNAZIONE DEI LAVORI	Quantità	I M P O R T I	
			unitario	TOTALE
	<b>R I P O R T O</b>			333,38
001.0003.005 7	compresi e compensati gli oneri previsti per le singole pavimentazioni	2,25		
	SOMMANO m <sup>2</sup>	2,25	6,08	13,68
9 SAR23_P.F.0 001.0003.010 6	SEGNALETICA STRADALE ORIZZONTALE eseguita con vernice spartitraffico rifrangente, bianca o gialla, in opera per PASSAGGI PEDONALI, ZEBRATE, STRISCE D'ARRESTO (valutati per superficie netta verniciata) e per STOP, FRECCHE DIREZIONALI, SCRITTE (valutati per la superficie vuoto per pieno del minimo rettangolo circoscritto) eseguita nell'ambito di interventi che interessino una superficie complessiva verniciata inferiore ai 150 mq Per Simbologia PEBA	1,00		
	SOMMANO m <sup>2</sup>	1,00	39,55	39,55
	<b>Parziale LAVORI A MISURA euro</b>			386,61
	<b>T O T A L E euro</b>			386,61
	<b>A R I P O R T A R E</b>			386,61

Num.Ord. TARIFFA	DESIGNAZIONE DEI LAVORI	Quantità	I M P O R T I	
			unitario	TOTALE
	<b>R I P O R T O</b>			
	<b><u>LAVORI A MISURA</u></b>			
1 SAR24_P.F.0 001.0003.009 3	SEGNALETICA STRADALE ORIZZONTALE eseguita con vernice spartitraffico rifrangente, bianca o gialla, in opera per STRISCE CONTINUE DA 15 cm nell'ambito di interventi che interessino una superficie complessiva verniciata compresa tra 150 e 500 mq	1,00		
	SOMMANO m	1,00	3,63	3,63
2 SAR23_PR.0 001.0011.000 3	PICCOLI LAVORI DI COMPLETAMENTO E FINITURA, a stima Per eliminazione segnaletica preesistente	5,00		
	SOMMANO cad.	5,00	1,43	7,15
3 SAR23_PR.0 001.0010.000 2	MATERIALI DI CONSUMO, a stima	5,00		
	SOMMANO cad.	5,00	1,43	7,15
4 SAR23_PR.0 001.0011.000 1	ONERI VARI, a stima	100,00		
	SOMMANO cad.	100,00	0,01	1,00
	<b>Parziale LAVORI A MISURA euro</b>			18,93
	<b>T O T A L E euro</b>			18,93
	<b>A R I P O R T A R E</b>			18,93



## 2. AMBITO EDILIZIO

### 2.1 Ascensore

Normativa di riferimento      D.M. 236/89, art. 8.1.12

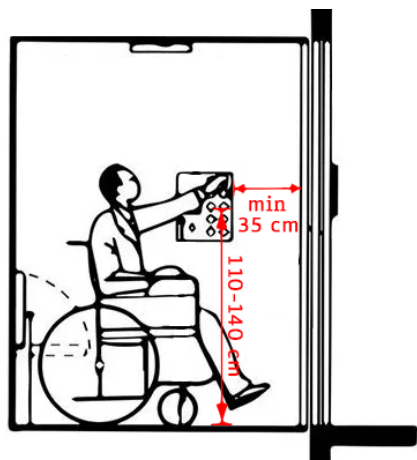
#### Prescrizioni

Dimensioni minime lunghezza 1,40 x larghezza 1,10 m, porta luce minima 80 cm, piattaforma di distribuzione minimo 1,50x1,50 m; in caso di adeguamento sono ammesse, se motivate, misure minime pari a 1,20 x 0,80 m, porta con luce 75 cm, sul lato corto, piattaforma 1,40x1,40m.

Porte automatiche con meccanismo di arresto e inversione in caso di ostruzione; bottoniera e citofono ad altezza compresa tra 1,10 e 1,40 m e distanza minima 35 cm dalla porta, con numerazione in rilievo e traduzione in Braille. Segnale luminoso e di ricezione emergenza e luce di emergenza. Arresto complanare al pavimento; segnalazione sonora di emergenza e di arrivo al piano. In adiacenza alla bottoniera esterna, placca di riconoscimento in Braille.



### Schemi e computi



Ascensore



# Ascensore

Num.Ord. TARIFFA	DESIGNAZIONE DEI LAVORI	Quantità	IMPORTI	
			unitario	TOTALE
	<b>RIPORTO</b>			
	<b><u>LAVORI A MISURA</u></b>			
1 PULSANTIERA BRAILE interno cab	Pulsantiera INTERNO CABINA comprendente: pulsanti di comando con numeri in rilievo e caratteri Braille, pulsante di apertura porte, segnalazione di allarme inviato/ allarme ricevuto, segnalazione di posizione cabina di tipo digitale, citofono collegato con il locale macchine, luce di emergenza.	1,00		
	SOMMANO cadauno	1,00	550,00	550,00
2 Bottoniera BRAILE di piano	BOTTONIERA di PIANO completa di pulsante chiamata versione Braille, segnalazione allarme e display multifunzione.	2,00		
	SOMMANO cadauno	2,00	320,00	640,00
	<b>Parziale LAVORI A MISURA euro</b>			1'190,00
	<b>TOTALE euro</b>			1'190,00
	<b>A RIPORTARE</b>			1'190,00



## 2.2 Bagno disabili

Normativa di riferimento      D.M. 236/89, art. 8.1.6

### Prescrizioni

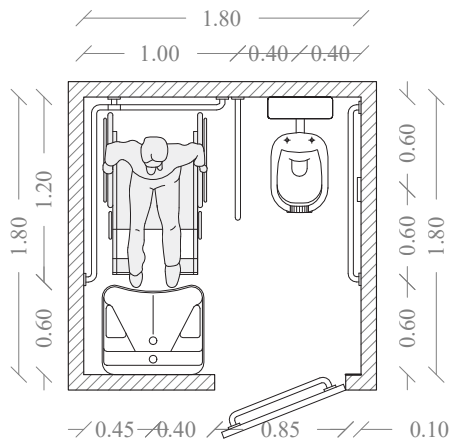
Almeno un servizio igienico per piano deve essere accessibile. Spazio libero per accostamento laterale a tazza wc minimo 100 cm dall'asse del sanitario, accostamento frontale minimo 80 cm da bordo anteriore; preferibile l'accostamento bilaterale o la presenza di due wc con accostamento differenziato. Wc preferibilmente sospeso. Asse tazza a distanza minima 40 cm da parete laterale. Maniglioni in prossimità della tazza wc a 70 cm da terra, diametro 3-4 cm, a 5 cm dalla parete.

Spazio libero per accostamento frontale al lavabo minimo 80 cm dal bordo anteriore. Lavabo con piano superiore ad altezza 80 cm, senza colonna e preferibilmente con sifone accostato o incassato, distanza bordo anteriore da parete di fondo 65 cm.

Doccia a pavimento con sedile ribaltabile e doccia a telefono. Preferibili porte scorrevoli o aperte verso l'esterno.



### Schemi e computi



### Bagno disabili

# Bagno disabili

Num.Ord. TARIFFA	DESIGNAZIONE DEI LAVORI	Quantità	IMPORTI	
			unitario	TOTALE
	<b>RIPORTO</b>			
	<b><u>LAVORI A MISURA</u></b>			
1 SAR24_P.F.0 010.0007.013 7	FORNITURA E POSA IN OPERA DI LAVABO PER DISABILI, ceramica bianca a mensole, inclinabili con manopole e staffe per la regolazione dell'inclinazione del lavabo da 0 a 110 mm, fronte concavo, bordi arrotondati, appoggi per gomito, spartiacqua antispruzzo, ripiano con rubinetto miscelatore a leva lunga rivestita in gomma paracolpi, bocchello estraibile, sifone e scarico flessibile. Dimensioni circa 70x57	1,00		
	SOMMANO cad.	1,00	1'400,07	1'400,07
2 SAR24_P.F.0 010.0007.013 8	FORNITURA E POSA IN OPERA DI VASO con funzione anche DI BIDET PER DISABILI, ceramica bianca con catino allungato, apertura anteriore, sedile in plastica rimovibile antiscivolo, completo di cassetta di scarico a comando pneumatico agevolato a distanza, installazione a pavimento, dimensioni 80x50h secondo le normative vigenti.	1,00		
	SOMMANO cad.	1,00	1'263,11	1'263,11
3 NP_Arredo Bagno	FORNITURA E POSA DI KIT ACCESSORI IGIENICI DISABILI, dato in opera PF.ED.015 compresi i materiali accessori necessari per il montaggio, costituiti da: - n. 1 Porta Carta Igienica Wc - n. 2 Maniglione dritto, corpo unico diam 32 mm, capacità di tenuta 150 kg, piegato a freddo, lungh. 60 cm, completo di piattelli di fissaggio e rosoni, colore bianco - n. 1 Maniglione angolare reversibile con montante a destra o a sinistra e traversino di supporto capacità di tenuta 150 kg, piegato a freddo, completo di piattelli di fissaggio e rosoni, colore bianco - n. 1 barra di sostegno ribaltabile mm. 600, con dispositivo di bloccaggio verticale, corpo unico diam 32 mm capacità di tenuta 150 kg, piegato a freddo, colore bianco	1,00		
	SOMMANO a corpo	1,00	744,50	744,50
4 NP_1 Specchio reclinabile	SPECCHIO Reclinabile- n. 1 specchio reclinabile per disabili dim 50x60 cm	1,00		
	SOMMANO cadauno	1,00	140,00	140,00
5 NP_2 Campanello	CAMPANELLO TIPO CORDONE, fornito e messo in opera, da installare nei servizi igienici, completo di: scatole stagne di infilaggio e di derivazione con coperchio, in PVC isolante, autoestinguente e non propagatore di fiamma; n. 1 pulsante, n. 1 pulsante di annullamento chiamate, n. 1 lampada spia a luce intermittente, n. 1 ronzatore. Compresi: linee di collegamento e di alimentazione alla rete, la linea segnale, il conduttore di protezione, anch'esso opportunamente collegato; le scatole di derivazione e porta frutto; portafrutti, i tappi, placche e accessori di montaggio; tubazioni protettive incassate; pulsanti, relè ed eventuale trasformatore; tutte le opere murarie, la realizzazione delle tracce occorrenti ed i necessari ripristini per l'esecuzione dell'opera a regola d'arte; i conferimenti e la relativa indennità e quanto altro occorre per dare il tutto in opera funzionante.	1,00		
	SOMMANO cadauno	1,00	198,50	198,50
	<b>Parziale LAVORI A MISURA euro</b>			3'746,18
	<b>TOTALE euro</b>			3'746,18
	<b>A RIPORTARE</b>			3'746,18



## 2.3 Bancone

Normativa di riferimento D.M. 236/1989, art 4.1.4 e UNI 11675:2017 Mobili

### Prescrizioni

La disposizione degli arredi fissi nell'unità ambientale dev'essere tale da consentire il transito della persona su sedia a ruote e l'agevole utilizzabilità di tutte le attrezzature in essa contenute. Gli arredi fissi non devono pertanto costituire ostacolo o impedimento per lo svolgimento di attività, anche da parte di persone con ridotte o impedito capacità motorie.

In particolare:

- i banconi e i piani di appoggio utilizzati per le normali operazioni del pubblico, devono essere predisposti in modo tale che almeno una parte di essi sia utilizzabile da persona su sedia a ruote, permettendole di espletare tutti i servizi;
- nel caso di adozione di bussole, percorsi obbligati, cancelletti a spinta, etc., occorre che questi siano dimensionati e manovrabili in modo da garantire il passaggio di una sedia a ruote;
- eventuali sistemi di apertura e chiusura, se automatici, devono essere temporizzati in modo tale da permettere un agevole passaggio anche a disabili su sedia a ruote;
- ove necessario deve essere predisposto un idoneo spazio d'attesa con posti a sedere.

Dev'essere data preferenza ad arredi non taglienti e privi di spigoli vivi.



## Schemi e computi



Bancone

# Bancone

Num.Ord. TARIFFA	DESIGNAZIONE DEI LAVORI	Quantità	IMPORTI	
			unitario	TOTALE
	<b>R I P O R T O</b>			
	<b><u>LAVORI A MISURA</u></b>			
1 Bancone _Fornitura	Fornitura di BANCONE Reception- Biglietteria Composto di elementi si integrano fra loro creando soluzioni flessibili, funzionali e dinamiche, per cui la reception non connota più una barriera, ma un'area di accoglienza, grazie anche allo speciale modulo per portatori di disabilità privo di sopralzo.	1,00		
	SOMMANO	1,00	1'500,00	1'500,00
2 RU.0001.000 1.0003	OPERAIO COMUNE (Media Regionale) - % per montaggio e istallazione	3,00		
	SOMMANO ora	3,00	32,00	96,00
	<b>Parziale LAVORI A MISURA euro</b>			1'596,00
	<b>T O T A L E euro</b>			1'596,00
	<b>A R I P O R T A R E</b>			1'596,00



## 2.4 Campanello e citofono

Normativa di riferimento D.M. 236/1989, artt. 4.1.5 e 8.1.5 e Norma CEI 64-21:2021

### Prescrizioni

Gli apparecchi elettrici, i quadri generali, le valvole e i rubinetti di arresto delle varie utenze, i regolatori degli impianti di riscaldamento e condizionamento, nonché i campanelli, pulsanti di comando e i citofoni, devono essere, per tipo e posizione planimetrica ed altimetrica, tali da permettere un uso agevole anche da parte della persona su sedia a ruote; devono, inoltre, essere facilmente individuabili anche in condizioni di scarsa visibilità ed essere protetti dal danneggiamento per urto.

Gli apparecchi elettrici, i quadri generali, le valvole e i rubinetti di arresto delle varie utenze, i regolatori di impianti di riscaldamento e di condizionamento, i campanelli di allarme, il citofono, devono essere posti ad una altezza compresa tra i 40 e i 140 cm.





### Schemi e computi



Campanello



Citofono

# Campanello

Num.Ord. TARIFFA	DESIGNAZIONE DEI LAVORI	Quantità	IMPORTI	
			unitario	TOTALE
	<b>RIPORTO</b>			
	<b>LAVORI A MISURA</b>			
1 ELE.02	Campanello elettrico per porta d'ingresso costituito da suoneria e trasformatore da 10V/A-220/12V, cassetta di derivazione ad incasso, pulsante tipo a parete ad incasso di tipo modulare con linea sotto traccia in tubi di materiale termoplastico autoestinguente del tipo flessibile ed anelli rigidi del diametro interno di 16 mm., fili conduttori in rame con rivestimento termoplastico non propagante l'incendio di sezione 1,0 mm <sup>2</sup> , comprese le tracce e loro ricoprimento con malta cementizia, morsetteria ed ogni altro onere	1,00		
	SOMMANO cadauno	1,00	82,00	82,00
	<b>Parziale LAVORI A MISURA euro</b>			<b>82,00</b>
	<b>TOTALE euro</b>			<b>82,00</b>
	<b>A RIPORTARE</b>			<b>82,00</b>

# Citofono

Num.Ord. TARIFFA	DESIGNAZIONE DEI LAVORI	Quantità	IMPORTI	
			unitario	TOTALE
	<b>RIPORTO</b>			
	<b>LAVORI A MISURA</b>			
1 SAR23_P.F.0 010.0002.003 9	FORNITURA E POSA IN OPERA DI IMPIANTO CITOFOONICO ribassato comprendente citofono interno a due pulsanti, colore bianco, dim.85x220x60 mm; placca esterna por- tamodulo, completa di scatola da incasso, dim.125x125x15 mm; modulo per gruppo fonico dim.90x90 mm; gruppo fonico; alimentatore; custodia modulare 6 moduli, 220 v; esclusi collegamenti, esclusi gli oneri di formazione tracce, scassi delle murature e muratura delle scatole stesse.	1,00		
	SOMMANO cad.	1,00	493,53	493,53
	<b>Parziale LAVORI A MISURA euro</b>			493,53
	<b>TOTALE euro</b>			493,53
	<b>A RIPORTARE</b>			493,53



## 2.5 Corrimano

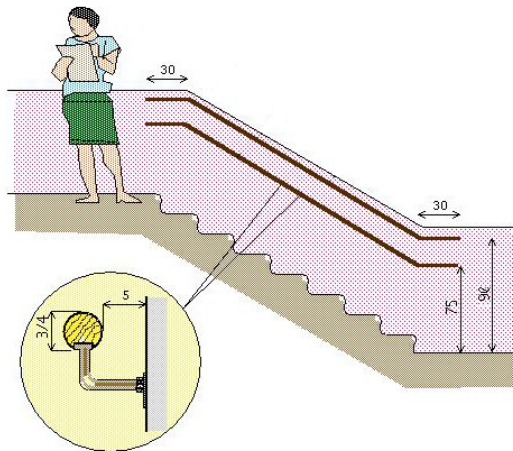
Normativa di riferimento      D.M. 236/89, art 4.1.10 e D.P.R. 503/96

### Prescrizioni

Le scale devono essere dotate di parapetto atto a costituire difesa verso il vuoto e di corrimano, installato su entrambi i lati. I corrimano devono essere di facile prendibilità e realizzati con materiale resistente e non tagliente; in caso di utenza prevalente di bambini, si deve prevedere un secondo corrimano ad altezza proporzionata. I corrimano vanno opportunamente prolungati oltre l'inizio e la fine della scala di 30 cm. I percorsi che superano i 6 metri di larghezza devono essere, di norma, attrezzati anche con corrimano centrale.



### Schemi e computi



Corrimano a muro

# Corrimano a muro

Num.Ord. TARIFFA	DESIGNAZIONE DEI LAVORI	Quantità	IMPORTI	
			unitario	TOTALE
	<b>R I P O R T O</b>			
	<b>LAVORI A MISURA</b>			
1 SAR23_P.F.0 012.0022.000 3	Fornitura e posa in opera di profilati in ferro lavorato di qualsiasi forma e sezione per rinforzo degli elementi deboli della struttura (spigoli,bordi, fasciature, ecc.) incluso pezzi speciali, piastre, tiranti, tagli a misura, sfridi, bullonatura o saldatura dei profilati e mano di antiruggine nonché tutti gli oneri derivanti dai controlli e dalle certificazioni di legge corrente orizzontale ferro tubolare a sezione tonda diametro 40 mm spessore 3 mm peso kg/ml 2,74	5,48		
	SOMMANO kg	5,48	12,05	66,03
2 SAR23_P.F.0 013.0005.004 9	PITTURA DI OPERE IN FERRO ESEGUITA CON DUE MANI DI SMALTO SINTETICO RESISTENTE AL CALORE, colore alluminio, dato in opera su superfici già predisposte, previo preparazione del fondo con una mano di antiruggine, compreso lo sfrido e l'onere per l'uso di cavalletti o di scale (larg.=2*3,14*0,015)	0,19		
	SOMMANO m²	0,19	25,97	4,93
	<b>Parziale LAVORI A MISURA euro</b>			<b>70,96</b>
	<b>T O T A L E euro</b>			<b>70,96</b>
	<b>A R I P O R T A R E</b>			<b>70,96</b>



## 2.6 Giochi inclusivi

Normativa di riferimento      Convenzione ONU sui diritti dell'infanzia del 1989, art. 31

Prescrizioni

Attualmente non esiste una norma specifica in materia, solo qualche riferimento nella Convenzione delle Nazioni Unite sui diritti dell'infanzia del 1989, ratificata con Legge dello Stato Italiano 176/1991.

All'articolo art. 31 co. 1 essa afferma che "Gli Stati parti riconoscono al fanciullo il diritto al riposo e al tempo libero, a dedicarsi al gioco e ad attività ricreative proprie della sua età e a partecipare liberamente alla vita culturale ed artistica" e, al co. 2, che "Gli Stati parti rispettano e favoriscono il diritto del fanciullo di partecipare pienamente alla vita culturale e artistica e incoraggiano l'organizzazione, in condizioni di uguaglianza, di mezzi appropriati di divertimento e di attività ricreative, artistiche e culturali".



## Schemi e computi



## Giochi inclusivi



# Giochi inclusivi

Num.Ord. TARIFFA	DESIGNAZIONE DEI LAVORI	Quantità	IMPORTI	
			unitario	TOTALE
	<b>RIPORTO</b>			
	<b>LAVORI A MISURA</b>			
1 GIO.01	<p>FORNITURA E POSA DI AREA GIOCO COMPRENDENTE: - 1 GIOCO TIPO ALTALENA A DUE POSTI, certificato per un'età di uso anni 3&lt;3&gt;3, delle dimensioni cm 350 x 175 x H sottotrave cm 200, Struttura con pali portanti in legno lamellare sez. 9x9 cm o in acciaio zincato e verniciato diametro 76 mm, traversa in acciaio zincato a caldo, ancorata al terreno mediante staffe in acciaio zincato, che permettono di evitare il contatto diretto tra il terreno ed il legno, 1 seggiolino per disabili con chiusura anteriore in plastica rotazionale e 1 seggiolino a tavoletta realizzati con anima in alluminio e rivestito di morbida gomma vulcanizzata ad assorbimento d'urto Le sospensioni sono in catene d'acciaio zincato a maglia fine dello spessore minimo di 6 mm con uno spazio tra maglia e maglia non superiore a 8 mm, impedendo così lo schiacciamento delle dita dei bambini. I giunti di movimento sono realizzati in acciaio con cuscinetti a sfera. Altezza max caduta: 120 cm. Incluso kit bulloneria zincata per assemblaggio in tappi plastici. Compreso lo scavo per le fondazioni, i plinti e quanto altro necessario per dare il lavoro eseguito a regola d'arte. Incluso il trasporto verso la Sardegna. Struttura realizzata in conformità alle normative UNI EN 1176 : 2018. - 1 GIOCO A MOLLA in polietilene, certificato per un'età di uso anni &gt; 2 indicato per diversamente abili, delle dimensioni cm 90 x 40 HIC cm 50, composto da: sagoma tridimensionale a corpo unico in polietilene rotazionale riciclabile, schienale, anima interna di rinforzo in acciaio, molla elicoidale in lega mm 20 d'acciaio, piastra di raccordo antischiacciamento, basamento in Fe 360 zincato da cementare. Incluso kit bulloneria zincata e montaggio. Compreso lo scavo per le fondazioni, i plinti e quanto altro necessario per dare il lavoro eseguito a regola d'arte. Incluso il trasporto verso la Sardegna. Struttura realizzata in conformità alle normative UNI EN 1176 : 2018 - 40,5 MQ DI TAPPETO ANTITRAUMA in gomma, costituito da piastre realizzate con granuli di gomma riciclata con tinta rosso scuro o verde, resistenti alle intemperie con superficie permeabile antiscivolo. La superficie inferiore delle piastre deve essere ruvida e ondulata per garantire lo scarico dell'acqua. I vari elementi devono venire fissati tra di loro mediante appositi spinotti tubolari di plastica dura con l'aggiunta di collante sintetico per la formazione di un tappeto uniforme e stabile. Dimensioni delle piastre 50x50 o 50x100 spessore mm 45, con certificato TUV nel rispetto delle norme di sicurezza Europee ENN 1176- EN 1177. Il tutto per dare il lavoro finito a regola d'arte, compresa la pulizia finale e sistemazione del terreno circostante all'area pavimentata, ogni onere incluso. Incluso il trasporto verso la Sardegna.</p>	1,00		
	SOMMANO a corpo	1,00	10'000,00	10'000,00
	<b>Parziale LAVORI A MISURA euro</b>			10'000,00
	<b>TOTALE euro</b>			10'000,00
	<b>A RIPORTARE</b>			10'000,00



## 2.7 Segnaletica

Normativa di riferimento      D.M. 236/89, art.4.3

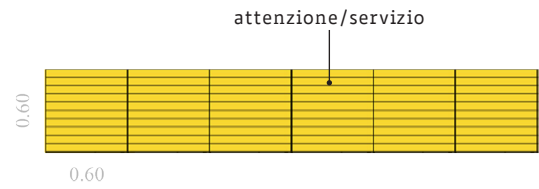
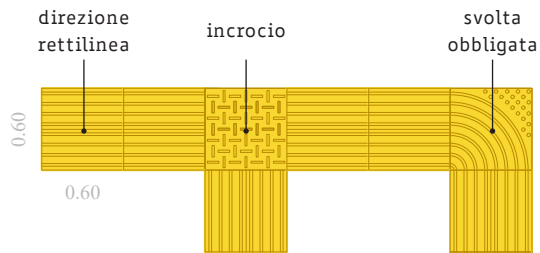
Prescrizioni

Negli edifici deve essere predisposta adeguata segnaletica che faciliti l'orientamento e la fruizione, fornendo informazioni sull'accessibilità dei percorsi, sulle attività svolte ed i servizi presenti (ascensori, servizi igienici, etc.) e sulle situazioni di pericolo (scale, etc.).

La segnaletica deve prevedere modalità di lettura da parte di non vedenti e ipovedenti: deve quindi essere integrata con mappe tattili o apparecchi fonici, traduzione in Braille e differenziazione cromatica.

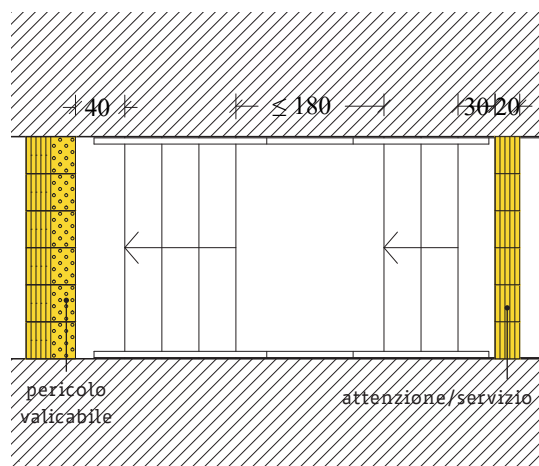


### Schemi e computi



### Segnaletica percorsi

### Segnaletica servizio



### Segnaletica scale

# Segnaletica percorsi

Num.Ord. TARIFFA	DESIGNAZIONE DEI LAVORI	Quantità	I M P O R T I	
			unitario	TOTALE
	<b>R I P O R T O</b>			
	<b><u>LAVORI A MISURA</u></b>			
1	Piastrelle PVC LVE Piastrelle in PVC per percorsi guida non vedenti, sistema Loges, con finitura antisdrucciolo, da porre in opera con adeguato collante: DIREZIONE RETTILINEA e/o SVOLTA OBBLIGATA e/o INCROCIO	1,00		
	SOMMANO ml	1,00	127,45	127,45
2	Sola posa in opera di piastrelle/mattonelle in PVC (codici base Loges) per realizzazione di percorsi guida per non vedenti. Compresa la malta di fissaggio al sottofondo.	1,00		
	SOMMANO ml	1,00	65,18	65,18
	<b>Parziale LAVORI A MISURA euro</b>			192,63
	<b>T O T A L E euro</b>			192,63
	<b>A R I P O R T A R E</b>			192,63

# Segnaletica servizio

Num.Ord. TARIFFA	DESIGNAZIONE DEI LAVORI	Quantità	I M P O R T I	
			unitario	TOTALE
	<b>R I P O R T O</b>			
	<b><u>LAVORI A MISURA</u></b>			
1 PR.A20.A10. 110	Piastrelle PVC LVE Piastrelle in PVC per percorsi guida non vedenti, sistema Loges, con finitura antisdrucciolo, da porre in opera con adeguato collante: ATTENZIONE SERVIZIO	1,00		
	SOMMANO ml	1,00	110,95	110,95
2 65.B20.A10. 020	Sola posa in opera di piastrelle/mattonelle in PVC (codici base Loges) per realizzazione di percorsi guida per non vedenti. Compresa la malta di fissaggio al sottofondo.	1,00		
	SOMMANO ml	1,00	65,18	65,18
	<b>Parziale LAVORI A MISURA euro</b>			176,13
	<b>T O T A L E euro</b>			176,13
	<b>A R I P O R T A R E</b>			176,13

# Segnaletica scale

Num.Ord. TARIFFA	DESIGNAZIONE DEI LAVORI	Quantità	I M P O R T I	
			unitario	TOTALE
	<b>R I P O R T O</b>			
	<b><u>LAVORI A MISURA</u></b>			
1 PR.A20.A10. 110	Piastrelle PVC LVE Piastrelle in PVC per percorsi guida non vedenti, sistema Loges, con finitura antisdrucciolo, da porre in opera con adeguato collante: ATTENZIONE SERVIZIO	1,00		
	SOMMANO ml	1,00	110,95	110,95
2 PR.A20.A10. 110	Piastrelle PVC LVE Piastrelle in PVC per percorsi guida non vedenti, sistema Loges, con finitura antisdrucciolo, da porre in opera con adeguato collante: PERICOLO VALICABILE	1,00		
	SOMMANO ml	1,00	110,95	110,95
3 65.B20.A10. 020	Sola posa in opera di piastrelle/mattonelle in PVC (codici base Loges) per realizzazione di percorsi guida per non vedenti. Compresa la malta di fissaggio al sottofondo.	1,00		
	SOMMANO ml	1,00	65,18	65,18
	<b>Parziale LAVORI A MISURA euro</b>			287,08
	<b>T O T A L E euro</b>			287,08
	<b>A R I P O R T A R E</b>			287,08



### Credits

La cartografia utilizzata è OpenStreetMap.

Gli schemi e i computi metrici sono realizzati dall'RTP.

Tutti i testi sono editati con la Font ad Alta Leggibilità biancoenero® di biancoenero edizioni srl, disegnata da Umberto Mischi e disponibile gratuitamente per chi ne fa un uso non commerciale.  
[www.biancoeneroedizioni.com](http://www.biancoeneroedizioni.com)

