

## **COMUNE DI ALGHERO**

SETTORE 4 - Pianificazione e Valorizzazione Territoriale e Ambientale  
Ambiente, Urbanistica, Tutela del Paesaggio, Edilizia Privata, Demanio e Patrimonio  
SERVIZIO URBANISTICA



# **PIANO PER L'ELIMINAZIONE DELLE BARRIERE ARCHITETTONICHE**

## **02 LINEE GUIDA PER UNA CORRETTA PROGETTAZIONE**

Progettisti incaricati

### **ARCH. MARIA COSTANZA CARTAMANTIGLIA**

Architetti Associati Piazze\_Cartamantiglia  
capogruppo mandataria

### **ARCH. GIOVANNANGELA FLORIS**

mandante

### **PAESAGGISTA GABRIELLA CAPUCCI**

mandante

Responsabile Unico del Procedimento

### **ING. ELISABETTA SPIGA**



## INDICE

PREMESSA .....	2
1. AMBITO URBANO .....	4
1.1 <i>Marciapiedi e percorsi pedonali</i> .....	4
1.1.1 Norme.....	4
1.1.2 Indicazioni.....	5
1.2 <i>Attraversamenti pedonali</i> .....	8
1.2.1 Norme.....	8
1.2.2 Indicazioni.....	8
1.3 <i>Fermate trasporto pubblico</i> .....	9
1.3.1 Indicazioni.....	9
1.4 <i>Parcheggi riservati</i> .....	10
1.4.1 Norme.....	10
1.4.2 Indicazioni.....	10
1.5 <i>Parchi e giardini</i> .....	10
1.5.1 Norme.....	10
1.5.2 Indicazioni.....	10
2. AMBITO EDILIZIO .....	12
2.1 <i>Edifici pubblici</i> .....	12
2.1.1 Norme.....	12
2.1.2 Indicazioni.....	16
2.2 <i>Edifici sedi di attività aperte al pubblico</i> .....	16
2.2.1 Norme.....	16
3. INDICAZIONI DI CARATTERE PROCEDURALE .....	18
ALLEGATI .....	19



## PREMESSA

Le presenti Linee guida del Piano per l'Eliminazione delle Barriere Architettoniche, di seguito per brevità denominato P.E.B.A., introdotto nel nostro ordinamento sin dal 1986, rappresentano un supporto operativo all'amministrazione e ai liberi professionisti per una programmazione e progettazione edilizia ed urbanistica "senza barriere".

Le presenti Linee guida sono strutturate in norme e indicazioni.

Le **norme** riepilogano e fanno sintesi della normativa vigente in materia di barriere architettoniche avente per oggetto edifici pubblici e spazi urbani, suddivise per categorie di intervento. Hanno carattere prescrittivo e vincolante e ai sensi del DPR 503/96 si applicano agli edifici e spazi pubblici di nuova costruzione, ancorché di carattere temporaneo, o a quelli esistenti qualora sottoposti a ristrutturazione; agli edifici e spazi pubblici sottoposti a qualunque altro tipo di intervento edilizio suscettibile di limitare l'accessibilità e la visibilità, almeno per la parte oggetto dell'intervento stesso; agli edifici e spazi pubblici in tutto o in parte soggetti a cambiamento di destinazione se finalizzata all'uso pubblico, nonché ai servizi speciali di pubblica utilità.

Agli edifici e spazi pubblici esistenti, anche se non soggetti a recupero o riorganizzazione funzionale, devono essere apportati tutti gli accorgimenti previsti dalla normativa per migliorarne la fruibilità. In attesa del predetto adeguamento ogni edificio deve essere dotato, a cura dell'Amministrazione pubblica che utilizza l'edificio, di un sistema di chiamata per attivare un servizio di assistenza tale da consentire alle persone con ridotta o impedita capacità motoria o sensoriale la fruizione dei servizi espletati.

Le prescrizioni normative e regolamentari sono derogabili solo per gli edifici o loro parti che, nel rispetto di normative tecniche specifiche, non possono essere realizzati senza dar luogo a barriere architettoniche, ovvero per singoli locali tecnici il cui accesso è riservato ai soli addetti specializzati.

Negli edifici esistenti, o nelle loro parti, sono ammesse deroghe alle norme in caso di dimostrata impossibilità tecnica connessa agli elementi strutturali o impiantistici.

Per gli edifici soggetti a vincolo ex art. 1 L.1497/39 (Protezione bellezze naturali) ed ex art 2 L. 1089/39 (Tutela delle cose d'interesse artistico o storico) come sostituiti dal Codice dei Beni culturali e del paesaggio, D. Lgs 42/2004, parte terza e parte seconda, la deroga è consentita nel caso in cui le opere di adeguamento costituiscano pregiudizio per valori storici ed estetici del bene tutelato; in tal caso il soddisfacimento del requisito di accessibilità è realizzato mediante opere provvisorie ovvero, in subordine, con attrezzature d'ausilio e apparecchiature mobili non stabilmente ancorate alle strutture edilizie; la mancata applicazione delle norme deve essere motivata con la specificazione della natura e della serietà del pregiudizio (DPR 503/96 art. 19).

Le **indicazioni** forniscono indicazioni utili a progettisti, esecutori, amministratori, enti che intervengono su spazi e servizi comunali, al fine di interpretare correttamente le norme e di migliorare la qualità degli spazi; le indicazioni derivano dall'applicazione della norma su situazioni ripetutamente riscontrate nel corso dei rilievi o da segnalazioni specifiche delle associazioni di persone con disabilità. Hanno carattere prescrittivo nel caso di nuove



realizzazioni; nel caso di adeguamenti dell'esistente la mancata applicazione deve essere adeguatamente motivata.

## 1. AMBITO URBANO

### 1.1 Marciapiedi e percorsi pedonali

#### 1.1.1 Norme

- **Larghezza utile minima di passaggio** 90 cm, al netto di arredi e ostacoli di qualsiasi natura (DM 236/89 art.8.2.1.).
- **Spazi per l'inversione** del senso di marcia in piano ogni 10 m (DM 236/89 art.8.2.1.) di dimensioni pari a 150x150 cm o 140x170 cm (DM 236/89 art. 8.0.2.).
- **Svolte e cambi di direzione** devono avvenire in piano. In caso di svolta ortogonale, la zona interessata alla svolta per almeno 170 cm su ciascun lato deve risultare in piano e priva di interruzioni (DM 236/89 art. 8.2.1.).
- **Pendenza longitudinale** massima non deve superare il 5% (DM 236/89 art. 8.2.1.); in caso di adeguamento sono ammesse pendenze superiori che devono comunque rispettare i valori minimi previsti dal seguente grafico (fig.1).

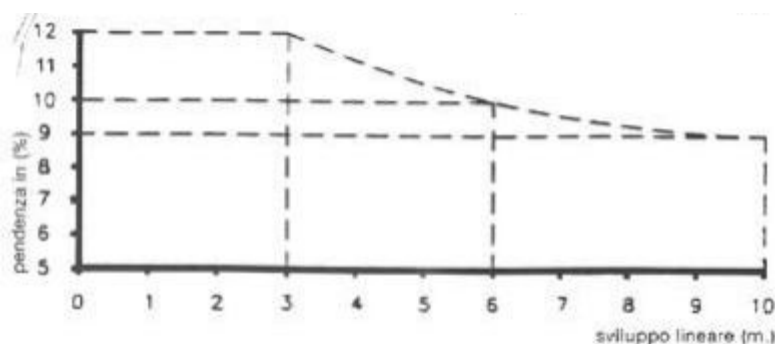


fig. 1: rapporto tra sviluppo lineare in metri e pendenza in percentuale

(Fonte: DM 236/1989 art.8.1.11. Comma 7)

Per pendenze del 5% è necessario prevedere un ripiano di sosta ogni 15 metri di lunghezza con profondità minima di 150 cm; per pendenze superiori, la lunghezza va proporzionalmente ridotta fino a 10 metri per pendenze dell'8% (DM 236/89 art.8.2.1.).

- **Pendenza trasversale** massima 1% (DM 236/89 art. 8.2.1.).
- **Contropendenze:** al termine di un percorso inclinato o di un raccordo tra percorso e livello stradale, la somma delle due pendenze rispetto al piano orizzontale deve essere inferiore al 22%.
- **Dislivello ottimale** tra il piano del percorso ed il piano del terreno o delle zone carrabili ad esso adiacenti è di 2,5 cm (DM 236/89 art.8.2.1.).
- **Raccordo tra marciapiede e carreggiata:** pendenza massima del 15%, dislivello massimo 15 cm (DM 236/89 art.8.2.1; DPR 503/96 art.5).
- **Altezza minima** priva di ostacoli fino a 210 cm dal piano di calpestio: non devono esistere ostacoli di nessun genere, quali tabelle segnaletiche o elementi sporgenti dai fabbricati, che possono essere causa di infortunio ad una persona in movimento (DM 236/89 art.8.2.1.).



- **Pavimentazione:** dev'essere antisdrucchiolevole, deve cioè avere un coefficiente di attrito superiore ai 0,40, misurato secondo il metodo della *British Ceramic Research Association Ltd* (DM 236/89 art. 8.2.2.).
- **Giunture:** gli elementi costituenti una pavimentazione devono presentare giunture inferiori a 5 mm, stilate con materiali durevoli, essere piani con eventuali risalti di spessore non superiore a 2 mm.
- **Grigliati:** inseriti nella pavimentazione, devono essere realizzati con maglie non attraversabili da una sfera di 2 cm di diametro; i grigliati ad elementi paralleli devono comunque essere posti con gli elementi ortogonali al verso di marcia.
- **Intersezioni tra percorsi pedonali e zone carrabili:** devono essere opportunamente segnalate anche ai non vedenti (DM 236/89 art. 4.2.1.).
- **Segnaletica:**
  - nelle unità immobiliari e negli spazi esterni accessibili devono essere installati, in posizioni tali da essere agevolmente visibili, cartelli di indicazione che facilitino l'orientamento e la fruizione degli spazi costruiti e che forniscano una adeguata informazione sull'esistenza degli accorgimenti previsti per l'accessibilità di persone ad impedite o ridotte capacità motorie; in tale caso i cartelli indicatori devono riportare anche il simbolo internazionale di accessibilità di cui all'art. 2 del D.P.R. 27 aprile 1978, n. 384 (ora D.P.R. 24 luglio 1996 n.503).
  - negli edifici aperti al pubblico deve essere predisposta una adeguata segnaletica che indichi le attività principali ivi svolte ed i percorsi necessari per raggiungerle e per i non vedenti è opportuno predisporre apparecchi fonici per dette indicazioni, ovvero tabelle integrative con scritte in *Braille*, più in generale ogni situazione di pericolo dev'essere resa immediatamente avvertibile anche tramite accorgimenti e mezzi riferibili sia alle percezioni acustiche che a quelle visive (DM. 236/89 art. 4.3).
- **Tabelle e dispositivi segnaletici:** nonché strutture di sostegno di linee elettriche, telefoniche, di impianti di illuminazione pubblica e comunque di apparecchiature di qualsiasi tipo, devono essere installate in modo da non essere fonte di infortunio e di intralcio, anche a persone su sedia a ruote (DM 503/96 art.9 Comma 3).
- **Rampe:** vanno raccordate in modo continuo con il piano carrabile, devono avere larghezza minima 90 cm per permettere il transito di una persona su sedia a rotelle (di 150 cm per consentire l'incrocio di due persone) e prevedere ripiani orizzontali per inversione di marcia ogni 10 m, di dimensioni minime pari a 150x150 cm o 140 x170 cm, con 140 cm in senso trasversale e 170 cm in senso longitudinale. (DM 236/89).

### 1.1.2 Indicazioni

- Ogni intervento che restringe il marciapiede esistente deve lasciare uno spazio minimo di passaggio pari a 90 cm (es: pali per la segnaletica e l'illuminazione pubblica,



insegne pubblicitarie dissuasori, alberi e eventuale area di rispetto se non percorribile, armadi per sottoservizi).

- Tutti gli arredi mobili posizionati su marciapiedi e spazi pedonali devono garantire larghezze minime di passaggio di almeno 90 cm. La norma si applica anche ai bidoni per la raccolta differenziata e per la raccolta porta a porta; nel caso in cui il marciapiede non abbia larghezza tale da consentire un agevole passaggio di fianco al bidone, lo stesso va collocato su apposite rientranze ricavate nelle proprietà private o su banchina.
- Le rastrelliere per biciclette vanno posizionate in modo che il loro ingombro non riduca il passaggio destinato ai pedoni a meno di 90 cm. Sono preferibili le rastrelliere a fissaggio alto in modo da ridurre l'ingombro; l'utilizzo è comunque consigliato al fine di disincentivare i fenomeni di parcheggio improprio (sui marciapiedi, con fissaggio alla segnaletica verticale o alle recinzioni).
- Tutte le siepi e gli elementi di vegetazione collocati lungo i percorsi pedonali, sia di proprietà pubblica che di proprietà privata, devono essere potati periodicamente al fine di non ridurre la sezione utile del marciapiede. Si raccomanda l'applicazione rigorosa e tempestiva delle norme e delle procedure già previste per sollecitare i privati a provvedere.
- I pali per l'illuminazione pubblica e la segnaletica stradale devono essere posizionati a lato dello spazio destinato al passaggio dei pedoni, privilegiando soluzioni progettuali che permettano di collocare la paleria sui bordi del marciapiede. Qualora il palo non sia aderente a una recinzione o al cordolo del marciapiede, è necessario realizzare una differenziazione cromatica della parte inferiore del palo, per un'altezza minima di circa 1 metro da terra.
- La pendenza trasversale massima per i marciapiedi è pari a 1%. Tutti gli interventi di nuova realizzazione devono rispettare il limite di pendenza trasversale, fatte salve eventuali esigenze tecniche debitamente documentate. In tutti gli interventi di manutenzione su marciapiedi, la cui pendenza trasversale sia superiore a questo valore, si devono mettere in atto tutti gli accorgimenti utili a ridurre il più possibile la pendenza trasversale, che costituisce un ostacolo rilevante alla percorribilità con ausili motori.
- In corrispondenza dei passi carrai privati in quota con il marciapiede, è preferibile mantenere una pendenza ridotta sul marciapiede (1%) eventuali pendenze maggiori del 1% possono essere realizzate sul lato carrabile esterno al marciapiede stesso. In caso di accesso carraio a quota stradale, nel dislivello con il marciapiede ai lati del passo carraio, con dislivello massimo di 15 cm è preferibile realizzare rampe con pendenza massima pari a 15% e, in caso di assenza di guida naturale, su entrambi i lati del marciapiede, prima della linea di separazione tra marciapiede e pendenza di collegamento alla quota della carreggiata, è utile posizionare un segnale tattile.



- In caso di intervento di manutenzione che interferisca con pista tattile o segnale tattile esistente, la pista o il segnale devono essere correttamente ripristinati per non interromperne la continuità e la funzionalità.
- Tutte le caditoie posizionate sui marciapiedi o sui percorsi pedonali devono avere maglie non superiori a 2 cm ed essere disposte in senso trasversale alla direzione di marcia del pedone. Dove possibile, evitare di posizionare le caditoie in corrispondenza degli attraversamenti pedonali.
- I percorsi ciclo-pedonali promiscui sono da evitare, soprattutto su strade con elevato traffico di ciclisti e pedoni, in quanto creano elevata conflittualità tra gli utenti e situazioni di pericolo, reale e percepito, in particolare per l'utenza pedonale più debole (anziani, persone ipovedenti o non vedenti, bambini, persone su sedia a ruote). I percorsi ciclo-pedonali esistenti devono essere provvisti di idonee segnalazioni che permettano ai pedoni di avere una maggiore percezione di sicurezza rispetto al transito dei ciclisti, i quali a loro volta devono scendere dal mezzo nel caso in cui arrechino pericolo o intralcio ai pedoni. La segnalazione può essere cromatica (mediante differenziazione della pavimentazione), qualora lo spazio destinato esclusivamente ai pedoni sia provvisto di guida naturale (es. muretto, ciglio, recinzione, ecc.). La segnalazione dovrà essere tattile (striscia codice arresto-pericolo differenziata cromaticamente, di almeno 20 cm di larghezza, a separazione tra lo spazio utilizzabile dai ciclisti e quello pedonale), qualora non vi siano guide naturali sufficienti. È preferibile evitare gli archetti dissuasori, che ostacolano il passaggio di persone che si muovono su sedia a ruote o con altri ausili; qualora l'installazione di dissuasori sia necessaria, si raccomanda il rispetto della norma vigente (DM 236/89, art. 8.0.2, spazi di manovra) nel posizionamento degli stessi.
- Qualora dal marciapiede, per raggiungere un servizio o un attraversamento stradale, sia necessario l'attraversamento di una pista ciclabile, è opportuno inserire idonea segnalazione tattile differenziata cromaticamente.
- I marciapiedi, qualora non delimitati su almeno un lato da guide naturali (cordoli, muretti, recinzioni, ecc.) che consentano l'orientamento delle persone ipovedenti, devono essere adeguatamente segnalati mediante guide artificiali (percorso tattile differenziato cromaticamente). In particolare i tratti di marciapiede complanari alla sede stradale non rettilinei e non interessati da attraversamento vanno delimitati (segnale tattile codice "arresto-pericolo", eventuale codice "direzione rettilinea" per indirizzare alla posizione dell'attraversamento, eventuali dissuasori per evitare l'invasione da parte delle auto).
- I dissuasori (pali, archetti) devono essere cromaticamente differenziati dalla pavimentazione circostante. In tutti i casi in cui sia possibile, è preferibile l'utilizzo di archetti, in luogo dei paletti sottili, in quanto più facilmente intercettabili da bastone. Gli archetti devono avere un traverso ad altezza di circa 30 cm da terra, al fine di garantirne l'intercettazione con bastone. Ogni qualvolta gli archetti siano posizionati lungo lo spazio di passaggio dei pedoni, la loro collocazione deve essere





tale da garantire un agevole passaggio di persone su sedia a ruote, sulla base degli schemi di manovra di cui al DM 236/89, art. 8.0.2.

- Gli spazi di risulta dei marciapiedi (es. isole per la raccolta rifiuti dismesse a seguito dell'introduzione della raccolta porta a porta, slarghi, aiuole, penisole, ecc.) devono essere prioritariamente utilizzati per la piantumazione di alberi e la collocazione di panchine, rastrelliere e altri elementi di arredo urbano, funzionali a migliorare la fruibilità e godibilità degli spazi senza ridurre lo spazio di passaggio sul marciapiede.
- Eventuali attrezzature sospese realizzate all'interno dello spazio di passaggio dei pedoni (es. cassette della posta, tabelle, ecc.) devono prevedere elementi prolungati fino a terra sulla proiezione dell'ingombro e opportunamente differenziati cromaticamente.
- La pavimentazione del marciapiede deve essere durabile e mantenere nel tempo le caratteristiche previste dalla norma (continua, antisdrucciolevole, priva di asperità). Pertanto sono da preferire soluzioni con asfalto drenante e cemento drenante.

## 1.2 Attraversamenti pedonali

### 1.2.1 Norme

- **illuminazione:** nelle strade ad alto volume di traffico, gli attraversamenti pedonali devono essere illuminati nelle ore notturne o in caso di scarsa visibilità.
- **Fondo stradale:** in prossimità dell'attraversamento pedonale, il fondo può essere differenziato mediante rugosità poste sul manto stradale, al fine di segnalare la necessità di moderare la velocità.
- **Piattaforme salvagente:** devono essere accessibili a persone in sedia a rotelle.
- **Impianti semaforici:** di nuova installazione o di sostituzione, devono essere dotati di avvisatori acustici che segnalano il tempo di via libera anche a non vedenti e, ove necessario, di comandi manuali accessibili per consentire tempi sufficienti per l'attraversamento da parte di persone che si muovono lentamente (DPR 503/96 art.6).

### 1.2.2 Indicazioni

- Gli attraversamenti pedonali devono essere segnalati mediante segnale tattile (tipo LVE - codice "pericolo valicabile") cromaticamente differenziato e posizionato a 40 cm dalla linea di separazione tra marciapiede e carreggiata. Nel caso di attraversamento perpendicolare alla direzione di marcia o in posizione traslata rispetto allo spazio di percorrenza del pedone, è necessario integrare il segnale tattile con un tratto di segnale (codice "direzione rettilinea", "incrocio a + o a T", "svolta obbligata a 90°", in base alla situazione) che consenta l'individuazione dell'attraversamento.



- Gli attraversamenti devono essere, fatti salvi casi di impossibilità tecnica, ortogonali alla strada, al fine di favorire l'orientamento autonomo. In caso di attraversamenti non ortogonali è necessario prevedere idonee segnalazioni tattili.
- Ove possibile, è preferibile che gli attraversamenti pedonali siano realizzati alla quota del marciapiede (attraversamenti rialzati) e cromaticamente differenziati, al fine di aumentare la visibilità dei pedoni.
- Se l'attraversamento collega anche piste o percorsi ciclabili, deve essere del tipo ciclopedonale, con idonea larghezza, segnaletica orizzontale, verticale e illuminazione.
- Ove possibile si consiglia di realizzare interventi di moderazione del traffico in corrispondenza degli incroci e delle strade utilizzate per la sosta dei veicoli, realizzando slarghi dei marciapiedi agli incroci e conseguenti riduzioni della carreggiata, funzionali ad aumentare la visibilità dei pedoni, a ridurre la velocità dei veicoli e a ridurre la lunghezza dell'attraversamento.
- Tutti i raccordi tra scivolo del marciapiede e carreggiata destinati al transito pedonale devono essere privi di dislivello. La tolleranza massima ammessa è pari a 2,5cm, purché lo spigolo sia smussato e solo nei casi in cui non sia possibile ottenere la complanarità per ragioni tecniche.
- Tutti i semafori devono essere provvisti di segnalazione acustica a richiesta. Per i requisiti tecnici fare riferimento alle linee guida *INMACI LVE*, ultima edizione disponibile.

## 1.3 Fermate trasporto pubblico

### 1.3.1 Indicazioni

- Le pensiline, panchine e segnaletica verticale presenti nelle fermate devono lasciare uno spazio libero di passaggio pari a 90 cm.
- Le fermate devono essere segnalate mediante idonea pavimentazione tattile cromaticamente differenziata. Per una corretta progettazione fare riferimento alle linee guida *INMACI LVE*, ultima edizione disponibile.
- Il pannello informativo (o tabella) deve essere integrato con informazioni in caratteri *Braille* e testi ben contrastati cromaticamente.
- La tabella e il cestino devono essere collocati in modo da non impedire il transito dei pedoni e non devono costituire pericolo per gli ipovedenti. Qualora siano presenti elementi sospesi ad altezza intercettabile dai pedoni, se non è possibile un riposizionamento più sicuro, gli stessi devono essere opportunamente segnalati mediante elementi prolungati fino a terra e avere una differenziazione cromatica.
- Le fermate devono essere adeguatamente illuminate e ben visibili, analizzando attentamente l'idonea collocazione di altri elementi al fine di non ostacolare il passaggio e la sosta dei pedoni (es. paleria, fioriere, rastrelliere, ecc.).



## 1.4 Parcheggi riservati

### 1.4.1 Norme

- **Parcheggi riservati:** per ogni area di parcheggio è d'obbligo prevedere 1 parcheggio riservato ogni 50 posti o frazione di 50, opportunamente segnalato e ubicato in aderenza ai percorsi e nelle vicinanze dell'edificio o attrezzatura (DM 236/89 art.8.2.3).
- **Dimensioni minime:** larghezza minima 320 cm se a pettine, lunghezza minima 600 cm se in linea al fine di consentire il passaggio di una persona su sedia a ruote tra un veicolo e l'altro (DM 236/89 art.8.2.3, DPR 503/96 art.10).

### 1.4.2 Indicazioni

- **Dimensioni minime:** lunghezza minima 500 cm e larghezza minima 350 cm se a pettine, lunghezza minima 600 cm e larghezza minima 200 cm se in linea.
- Obbligo di verifica periodica dei termini di validità dei contrassegni mediante controllo incrociato dei dati anagrafici e dei titoli rilasciati.

## 1.5 Parchi e giardini

### 1.5.1 Norme

- **Percorsi pedonali:** per i percorsi all'interno delle aree verdi si richiamano le prescrizioni di cui al punto 1.1.
- **Attrezzature:** per eventuali servizi igienici, chioschi, ecc. si richiamano le norme per gli edifici di cui al successivo punto 2.1.

### 1.5.2 Indicazioni

- I percorsi devono essere il più possibile rettilinei, chiaramente identificati mediante differenziazione cromatica e realizzati alla stessa quota del prato. Devono essere realizzati in materiali stabili nel tempo, compatti, omogenei e non soggetti a rapido dissesto, privilegiando soluzioni permeabili e ad elevato drenaggio per evitare ristagni (calcestruzzo drenante, terra stabilizzata, gomma antitrauma, ecc.). Sono da evitare i massetti in cls non drenante.
- Le pavimentazioni a ghiaia sciolta vanno sostituite con pavimentazioni a finitura superficiale fine e compressa, la cui compattezza e resistenza favorisce la percorribilità universale.
- L'arredo deve facilitare l'orientamento, essere privo di spigoli vivi e di elementi sospesi non segnalati, prevedere aree di sosta e manovra adeguate a persone su sedia a ruote (es. tavoli con prolunghe e sedute adatte, fontanelle con altezza adeguata a bambini e persone su sedia a ruote).



- I giochi per bambini, oltre ai requisiti previsti per l'arredo, devono essere inclusivi, cioè accessibili a tutte le categorie di bambini, compresi coloro con disabilità motorie o sensoriali. In particolare si suggerisce l'installazione di giochi che permettano la stimolazione passiva (es. dondoli di varie tipologie); utilizzabili anche in posizione seduta (es. sabbiere rialzate, installazioni per giochi di relazione e da tavolo, lavagne, pannelli per tris, labirinti, telefono senza fili, giochi sonori, ecc.); utilizzabili da adulti e bambini (es. percorsi vita, giochi d'acqua, piste rettilinee per la corsa, tavoli da ping pong con spazio sottostante libero, piramide a funi, ecc.); utilizzabili con diverse modalità e abilità (es. altalene con sedute a cestone); che prevedano movimenti del terreno in alternativa alle scale (es. scivolo su collinetta con differenti funzioni: rampa dolce per la salita, arrampicata, ecc.); che stimolino la creatività e il gioco simbolico (casette, tane, ecc.).
- Idonea segnaletica deve illustrare in modo semplice e intuitivo -testuale e grafico- le funzioni ospitate all'interno del parco ed essere integrata da informazioni tattili tipo *Braille*.
- Nella scelta delle piantumazioni si devono privilegiare soluzioni che costituiscano riferimenti sensoriali e che non siano posizionate immediatamente a ridosso dei passaggi pedonali per evitare la necessità di potature troppo frequenti.



## 2. AMBITO EDILIZIO

### 2.1 Edifici pubblici

#### 2.1.1 Norme

- **Percorso di accesso:** deve essere previsto almeno un percorso di accesso all'edificio con caratteristiche tali da consentire la mobilità delle persone con ridotte capacità motorie. Il percorso deve avere andamento il più possibile regolare ed essere privo di strozzature, arredi, ostacoli che riducano la larghezza utile di passaggio di 90 cm. In punti non eccessivamente distanti la larghezza deve consentire l'inversione di marcia da parte di persona su sedia a ruote. Negli spazi esterni ove sia necessario prevedere un ciglio per separare il percorso da zone non pavimentate, al fine ad assicurare l'immediata percezione visiva o per rendere la delimitazione una guida naturale per ipovedenti, questo deve essere sopraelevato di 10 cm dal calpestio, essere differenziato per materiale e colore dalla pavimentazione del percorso, non essere a spigoli vivi ed essere interrotto almeno ogni 10 m da varchi che consentano l'accesso alle zone adiacenti non pavimentate. (DM 236/89 art.8.2.1).
- **Porte di accesso:** le porte di accesso devono avere una luce netta di 80 cm e uno spazio di manovra antistante e retrostante; devono essere facilmente manovrabili e dotate preferibilmente di maniglie a leva curvate e arrotondate, poste ad altezza di 90 cm dal piano di calpestio, con pressione massima 8 kg (DM 236/89 art.8.1.1.); il dislivello massimo in corrispondenza della porta dev'essere pari a 1 cm con spigolo arrotondato. Da evitare porte girevoli o a ritorno automatico non ritardato. Le porte vetrate devono avere vetri di sicurezza e facilmente individuabili mediante apposizione di segnali.
- **Pavimentazioni:** si preferiscano pavimenti complanari e non sdruciolevoli. Gli elementi costituenti la pavimentazione devono presentare giunture inferiori a 5 mm, stilate con materiali durevoli, essere piani con eventuali risalti di spessore non superiore a 2 mm. I grigliati inseriti nella pavimentazione devono essere realizzati con maglie non attraversabili da una sfera di 2 cm di diametro; i grigliati ad elementi paralleli devono comunque essere posti con gli elementi ortogonali al verso di marcia. Eventuali dislivelli devono essere superati con rampe e segnalati con variazioni cromatiche. Le soglie di ingresso all'edificio devono avere spigolo arrotondato. Le guide ancorate. Dislivello massimo 2,5 cm (DM 236/89 art.8.1.2 e art.8.2.2).
- **Corridoi:** larghezza minima dei corridoi 100 cm, slarghi ogni 10 m per l'inversione di direzione (150x150 cm o 140x170 cm, in caso di adeguamento ammesso 130x130 cm) (DM 236/89 art.8.1.9).
- **Infissi:** gli infissi esterni devono essere dotati di meccanismi di apertura facilmente manovrabili e percepibili; altezza delle maniglie o dispositivi equivalenti ad altezza 100-130 cm, anta apribile con pressione non superiore a 8 kg. Parapetto alto almeno

100 cm e inattraversabile da una sfera di diametro 10 cm. Traversa inferiore dell'anta sagomata o protetta (DM 236/89 art.8.1.3).

- **Porte interne:** le porte interne devono avere una luce netta minima 75 cm, con spazi antistanti e retrostanti adeguatamente dimensionati; altezza delle maniglie compresa tra 85 e 95 cm; anta mobile apribile con pressione massima 8 kg. (DM 236/89 art.8.1.1).
- **Arredi fissi:** gli arredi fissi non devono costituire ostacolo e devono essere privi di spigoli vivi. Tavoli: distanza libera minima frontale 1,50 m, laterale 1,20 m. Spazi di attesa liberi. Quando, in funzione di particolari affluenze di pubblico, è necessario prevedere transenne guida-persone, queste devono essere di lunghezza pari a quella della coda di persone che viene considerata la media delle grandi affluenze, e di larghezza utile minima di 0,70 m. La transenna che separa il percorso di avvicinamento allo sportello da quello di uscita deve essere interrotta ad una distanza di 1,20 m dal limite di ingombro del bancone continuo o del piano di lavoro dello sportello a parete. In ogni caso le transenne guida-persone non devono avere una lunghezza superiore a 4,00 m. Le transenne guida-persone devono essere rigidamente fissate al pavimento ed avere una altezza al livello del corrimano di 0,90 m. Almeno uno sportello deve avere il piano di utilizzo per il pubblico posto ad altezza pari a 0,90 m dal calpestio della zona riservata al pubblico. Nei luoghi aperti al pubblico nei quali il contatto con il pubblico avviene mediante bancone continuo, almeno una parte di questo deve avere un piano di utilizzo al pubblico posto ad un'altezza pari a 0,90 m dal calpestio (DM 236/89 art.8.1.4).
- **Terminali impianti:** raggiungibili anche da persona su sedia a ruote, facilmente individuabili e protetti dal danneggiamento per urto. Regolatori, citofoni, campanelli posti ad altezza compresa tra 40 e 140 cm come visibile nello schema (fig.2) (DM 236/89 art.8.1.5).

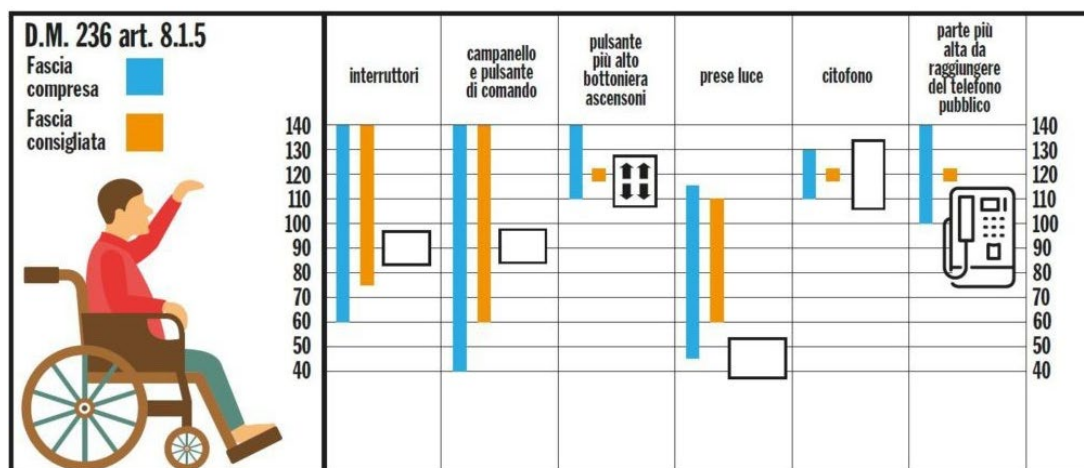


fig. 2: schema di posizionamento degli impianti con altezze consigliate per la collocazione di quadri, interruttori e prese (Fonte: DM. 236/89 Art.8.1.5)

La presente scheda sostituisce quella allegata al dispositivo normativo in quanto di più facile lettura.



- **Servizi igienici:** almeno un servizio igienico per piano deve essere accessibile. Spazio libero per accostamento laterale a tazza wc minimo 100 cm dall'asse del sanitario, accostamento frontale minimo 80 cm da bordo anteriore; preferibile l'accostamento bilaterale o la presenza di due wc con accostamento differenziato. Wc preferibilmente sospeso. Asse tazza a distanza minima 40 cm da parete laterale. Maniglioni in prossimità della tazza wc a 70 cm da terra, diametro 3-4 cm, a 5 cm dalla parete. Spazio libero per accostamento frontale al lavabo minimo 80 cm dal bordo anteriore. Lavabo con piano superiore ad altezza 80 cm, senza colonna e preferibilmente con sifone accostato o incassato, distanza bordo anteriore da parete di fondo 65 cm. Doccia a pavimento con sedile ribaltabile e doccino a telefono. Preferibili porte scorrevoli o aperte verso l'esterno (DM 236/89 art. 8.1.6).
- **Scale:** andamento omogeneo, scalini con le stesse caratteristiche geometriche per ogni rampa, pedata (p) min 30 cm antisdrucciolevole, somma doppio dell'alzata + pedata = 62-64 cm, pianta preferibilmente rettangolare e spigoli arrotondati. Larghezza minima 1,20 m e possibilità di passaggio barella con inclinazione massima del 15%. Lunghezza rampe contenuta o con pianerottoli. Parapetto e corrimano su entrambi i lati, altezza minima 100 cm, inattraversabile da sfera diametro 10 cm, con secondo corrimano a 75 cm se è prevista utenza prevalente di bambini. Obbligo di illuminazione artificiale con comando individuabile al buio. Profondità spazi di sbarco idonea per garantire manovra su sedia a ruote (min 150x150 cm); segnalazione tattile a pavimento per non vedenti a min 30 cm da primo e ultimo scalino ad ogni piano. Utilizzare differenziazioni cromatiche per le strisce antiscivolo, le pavimentazioni tattili, i corrimani. (DM 236/89 art.8.1.10).
- **Rampe:** larghezza minima 90 cm, pendenza massima 8% in caso di adeguamento, 5% in caso di nuova realizzazione; ogni 10 m e in caso di interruzioni per porte, prevedere ripiani orizzontali 1,50x1,50 m o 1,40x1,40 m. Se il parapetto non è pieno, deve essere previsto un cordolo di altezza minima 10 cm. Dislivelli superiori a 3,20 m non sono accessibili se superati mediante rampe poste in successione (DM 236/89 art.8.1.11).
- **Ascensore:** Dimensioni minime lunghezza 1,40 m x larghezza 1,10 m, porta luce minima 80cm, piattaforma di distribuzione minimo 1,50x1,50 m; in caso di adeguamento sono ammesse, se motivate, misure minime pari a 1,20x0,80 m, porta con luce 75 cm, sul lato corto, piattaforma 1,40x1,40 m. Porte automatiche con meccanismo di arresto e inversione in caso di ostruzione; bottoniera e citofono ad altezza compresa tra 1,10 m e 1,30 m e distanza minima 35 cm dalla porta, con numerazione in rilievo e traduzione in *Braille*. Segnale luminoso e di ricezione emergenza e luce di emergenza. Arresto complanare al pavimento; segnalazione sonora di emergenza e di arrivo al piano. In adiacenza alla bottoniera esterna placca di riconoscimento in *Braille* (DM 236/89 art.8.1.12).
- **Servoscala:** i servoscala sono consentiti in via alternativa ad ascensori e, preferibilmente, per superare differenze di quota non superiori ai 4 m. Nei luoghi



aperti al pubblico e di norma nelle parti comuni di un edificio, i servoscala devono consentire il superamento del dislivello anche a persona su sedia a ruote: in tale caso, allorquando la libera visuale tra persona su piattaforma e persona posta lungo il percorso dell'apparecchiatura sia inferiore a m 2, è necessario che l'intero spazio interessato dalla piattaforma in movimento sia protetto e delimitato da idoneo parapetto e quindi l'apparecchiatura marci in sede propria con cancelletti automatici alle estremità della corsa. In alternativa alla marcia in sede propria è consentita marcia con accompagnatore lungo tutto il percorso con comandi equivalenti ad uso dello stesso, ovvero che opportune segnalazioni acustiche e visive segnalino l'apparecchiatura in movimento. Le specifiche tecniche possono essere trovate all'interno dell'art. 8.1.13 del DM 236/89

- **Segnaletica:** deve essere predisposta adeguata segnaletica che indichi le attività svolte, che faciliti l'orientamento e la fruizione e che fornisca informazioni sull'accessibilità dei percorsi, da integrare con apparecchi fonici o tabelle con targhe tattili. Devono essere previsti punti di riferimento ben riconoscibili e ogni situazione di pericolo deve essere immediatamente e chiaramente avvertibile tramite segnalazione visiva e acustica (DM 236/89 art.4.3).
- **Normativa antincendio:** devono essere previsti ambienti protetti opportunamente distribuiti in numero adeguato, resistenti al fuoco e facilmente raggiungibili in modo autonomo da parte delle persone disabili ove ottenere i soccorsi (DM 236/89 art.4.6).
- **Sale per riunioni e spettacolo:** due posti riservati ogni 400 posti, con un minimo di due per capienze inferiori. Due spazi liberi riservati per sedia a ruote su pavimento orizzontale ogni 400 posti, con un minimo di due. Accessibilità ad almeno un servizio igienico, un camerino- spogliatoio e relativo servizio igienico (DM 236/89 art.5.2).
- **Sale per ristorazione:** almeno una zona raggiungibile mediante percorso continuo e raccordato con rampe, con spazi liberi per sedia a ruote, e accessibilità di almeno un servizio igienico. Una parte dei tavoli deve essere accostabile frontalmente da sedia a ruote, larghezza minima 80 cm, altezza libera sottostante 65 cm e profondità minima 65 cm, altezza massima del piano 85 cm (DM 236/89 art.5.2).
- **Luoghi di culto:** i luoghi per il culto devono avere almeno una zona della sala per le funzioni religiose in piano, raggiungibile mediante un percorso continuo e raccordato tramite rampe (DM 236/89 art.5.4)
- **Altri luoghi aperti al pubblico:** negli altri luoghi aperti al pubblico deve essere garantita l'accessibilità agli spazi di relazione. Questi locali, quando superano i 250 mq di superficie utile, devono prevedere almeno un servizio igienico accessibile (DM 236/89 art.5.5).
- In attesa di adeguamento, ogni edificio deve essere dotato, a cura dell'amministrazione pubblica che utilizza l'edificio, di un sistema di chiamata per attivare un servizio di assistenza per consentire la fruizione dei servizi espletati,





collocato in luogo accessibile e contrassegnato con l'indicazione di "accessibilità condizionata". (DPR 503/1996 art.1 c. 4, 5).

### 2.1.2 Indicazioni

- Tutti gli edifici che ospitano servizi pubblici devono essere dotati di pannello segnaletico all'esterno dell'edificio, finalizzato a indicare il percorso accessibile a tutti per raggiungere dell'immobile. La segnaletica deve prevedere modalità di lettura da parte di non vedenti e ipovedenti (differenziazione cromatica, traduzione in *Braille*, targhe tattili). Nei pressi dell'ingresso deve essere prevista segnalazione tattilo-plantare di orientamento.
- I dislivelli del pavimento non devono superare 1 cm.
- È preferibile che i bagni attrezzati per disabili non siano differenziati per sesso e che l'accesso avvenga da locali non differenziati per genere, in modo da consentire l'accompagnamento della persona con disabilità da parte di persona di sesso diverso.
- L'apertura di porte interne e di infissi esterni su corridoi, percorsi pedonali o altri spazi di passaggio non deve interferire con il transito delle persone. In situazioni esistenti, è obbligatorio segnalare lo spazio di ingombro dell'anta aperta mediante differenziazione cromatica del pavimento. La larghezza utile consigliata delle porte è pari a 90 cm.
- Le scale devono prevedere segnalazioni tattilo-plantari all'inizio e al termine della stessa (codice "attenzione-servizio" ai piedi della scala, codice "pericolo valicabile" alla sommità) e sui pianerottoli intermedi qualora superiori a 180 cm di lunghezza; i parapetti vanno opportunamente prolungati sui pianerottoli e oltre l'inizio e la fine della scala di 30 cm.
- Nei luoghi spaziosi dove mancano guide naturali e in corrispondenza dei servizi rilevanti (es. servizi igienici, uscite di emergenza, ascensori, ecc.), vanno previsti idonei segnali tattilo-plantari.
- Qualora siano presenti tornelli, è obbligatorio prevedere un accesso alternativo per sedia a ruote.

## 2.2 Edifici sedi di attività aperte al pubblico

### 2.2.1 Norme

- **Accessibilità:** gli ambienti destinati ad attività sociali, come quelle scolastiche, sanitarie, assistenziali, culturali, sportive, gli edifici sedi di aziende o imprese soggette alla normativa sul collocamento obbligatorio devono essere accessibili (DM 236/89 art.3.3).
- **Visitabilità:** le unità immobiliari sedi di riunioni o spettacoli all'aperto o al chiuso, compresi i circoli privati, e per la ristorazione, devono essere visitabili, cioè devono



essere accessibili almeno una zona riservata al pubblico, un servizio igienico e i servizi previsti (es. biglietteria) (DM 236/89 art.3.4).



### **3. INDICAZIONI DI CARATTERE PROCEDURALE**

- Tutte le ditte che operano sugli spazi pubblici, sia direttamente incaricate dal Comune, sia per conto di enti terzi devono rispettare integralmente le prescrizioni normative in materia di barriere architettoniche e le norme del presente P.E.B.A. Eventuali deroghe devono essere adeguatamente motivate e autorizzate per iscritto dal Responsabile Unico del Procedimento, nel caso di appalto comunale, e dal Responsabile del Settore Comunale di riferimento nel caso di interventi realizzati da enti terzi.
- Il Responsabile Unico del Procedimento è tenuto alla verifica della corretta esecuzione delle opere realizzate e al rispetto delle norme vigenti e del presente P.E.B.A.
- Nel caso di spazi pertinenziali privati ad uso pubblico, quali ad esempio portici, piazze, percorsi pedonali, i proprietari degli immobili sono tenuti al rispetto delle normative vigenti in materia di barriere architettoniche, con particolare riferimento al DM 236/89 e al mantenimento degli spazi in adeguate condizioni di funzionalità e decoro. È vietato installare segnaletica, dissuasori, isole per la raccolta porta a porta, opere di arredo, qualora in contrasto con le norme e le indicazioni del presente P.E.B.A.
- In sede di rilascio o rinnovo di concessioni per occupazione di spazi e aree pubbliche per pubblici esercizi, è obbligatorio verificare il rispetto delle norme e delle indicazioni del presente P.E.B.A.



## **ALLEGATI**

- "LOGES-VET-EVOLUTION (LVE®) - Sistema di indicatori tattili a terra, integrati con mappe a rilievo, per l'accessibilità autonoma e sicura dei disabili visivi in edifici e spazi pubblici e in strutture private aperte al pubblico. Linee Guida per la Progettazione dei Segnali e Percorsi Tattili necessari ai disabili visivi per il superamento delle barriere percettive.", I.N.M.A.C.I. Istituto Nazionale per la Mobilità Autonoma di Ciechi ed Ipovedenti, Edizioni A.D.V., 20° Edizione - 06 marzo 2023.



## Credits

La cartografia utilizzata è OpenStreetMap.

Le foto, ad eccezione di quelle in cui viene specificato l'autore, e gli schemi sono realizzati dall'RTP.

Tutti i testi sono editati con la Font ad Alta Leggibilità biancoenero® di biancoenero edizioni srl, disegnata da Umberto Mischi e disponibile gratuitamente per chi ne fa un uso non commerciale. [www.biancoeneroedizioni.com](http://www.biancoeneroedizioni.com)

**ALLEGATI**



**Unione Italiana dei Ciechi e degli  
Ipoovedenti APS-ETS**



**Associazione Disabili Visivi  
APS-ETS**

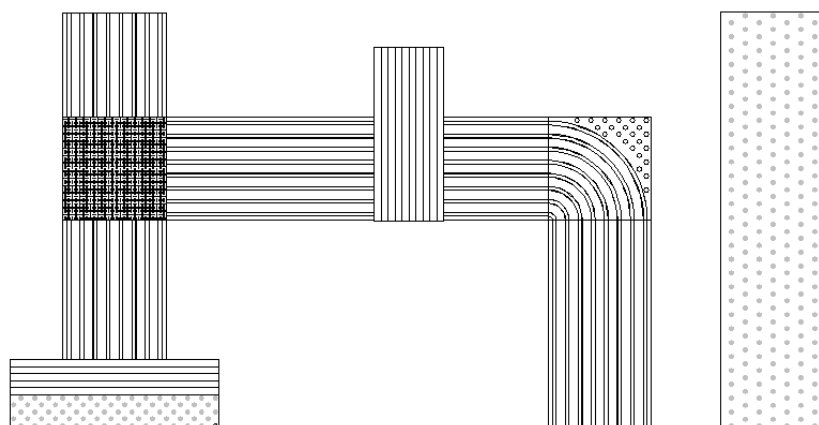
**ISTITUTO NAZIONALE PER LA MOBILITÀ AUTONOMA DI CIECHI ED IPOVEDENTI**

**I.N.M.A.C.I.**

**LOGES-VET-EVOLUTION (LVE®)**

**SISTEMA DI INDICATORI TATTILI A TERRA, INTEGRATI CON MAPPE A  
RILIEVO, PER L'ACCESSIBILITÀ AUTONOMA E SICURA DEI DISABILI  
VISIVI IN EDIFICI E SPAZI PUBBLICI E IN STRUTTURE PRIVATE APERTE  
AL PUBBLICO**

*(D.P.R. n. 503/1996, Legge n. 104/1992, D.M. n. 236/1989, D.P.R. n. 380/2001)*



## **LINEE GUIDA**

**PER LA PROGETTAZIONE DEI SEGNALI E PERCORSI TATTILI NECESSARI AI  
DISABILI VISIVI PER IL  
SUPERAMENTO DELLE BARRIERE PERCETTIVE**

*LE PRESENTI LINEE GUIDA SONO CONDIVISE DALLE ASSOCIAZIONI NAZIONALI DEI NON VEDENTI E  
DEGLI IPOVEDENTI*

a cura di: **Giulio Nardone, Tommaso Empler e Maria Luisa Gargiulo**  
con il contributo tecnico-scientifico di: **Giuseppe Bilotti, Eugenio Migliarini, Paola Barcarolo**

*Edizioni A.D.V.*



*20ª Edizione*

*06 marzo 2023*

*Aggiornata e integrata nel testo e nei disegni*

***ATTENZIONE: assicurarsi di seguire sempre l'ultima edizione di queste Linee guida, dato che contengono delle modifiche, anche se apparentemente non molto rilevanti, ma che sono comunque migliorative per l'orientamento e la sicurezza dei non vedenti e ipovedenti.***

# LOGES-VET-EVOLUTION



## LINEE GUIDA

**PER LA PROGETTAZIONE DEI SEGNALI E PERCORSI TATTILI  
NECESSARI AI DISABILI VISIVI PER IL SUPERAMENTO  
DELLE BARRIERE PERCETTIVE DI CUI ALL'ART. 1.2.  
COMMA C) DEL D.P.R. 24 LUGLIO 1996 N. 503 E ART. 2.A  
COMMA C) DEL D.M. 14 GIUGNO 1989 N. 236**

LE PRESENTI LINEE GUIDA SONO RICONOSCIUTE DALLE ASSOCIAZIONI NAZIONALI DELLA CATEGORIA COME L'UNICA NORMA TECNICA DI BUONA PRASSI ESISTENTE IN MATERIA IN ITALIA; ESSE SONO STATE ANCHE INSERITE IN VARI REGOLAMENTI EDILIZI COMUNALI E IN PIANI DI ABBATTIMENTO DELLE BARRIERE ARCHITETTONICHE (PEBA).

**Realizzazione tecnica a cura dell' Ing. Eugenio Migliarini**

**ISTITUTO NAZIONALE PER LA MOBILITÀ AUTONOMA DI CIECHI ED IPOVEDENTI**

# I.N.M.A.C.I.

**UNIONE ITALIANA DEI CIECHI E DEGLI  
IPOVEDENTI APS-ETS**



**ASSOCIAZIONE DISABILI VISIVI  
APS-ETS**



Copyright © La copia e l'estrazione di disegni sono consentite per scopi professionali purché il testo e i disegni non siano alterati in alcun modo.



I lettori che desiderano ulteriori informazioni possono rivolgersi direttamente a:

## **ISTITUTO NAZIONALE PER LA MOBILITÀ AUTONOMA DI CIECHI ED IPOVEDENTI**

Questo lavoro multidisciplinare è frutto dell'esperienza ventennale di un team di esperti in tifo-mobilità composto dall'Avv. Giulio Nardone, dall'Arch. Tommaso Empler e dalla Dott.ssa Maria Luisa Gargiulo e dai Collaboratori tecnico-scientifici: Arch. Giuseppe Bilotti, Ing. Eugenio Migliarini, Arch. Paola Barcarolo.

### **I.N.M.A.C.I.**

#### **ISTITUTO NAZIONALE PER LA MOBILITÀ AUTONOMA DI CIECHI ED IPOVEDENTI GIÀ ORGANISMO INTERASSOCIATIVO**

**Fondato da Unione Italiana dei Ciechi e degli Ipovedenti APS-ETS  
e Associazione Disabili Visivi APS-ETS.**

Sede Operativa: Via Lima, 20 - 00198 Roma - Tel. 06-8635 68 67

e-mail:

[istituto@mobilitaautonoma.org](mailto:istituto@mobilitaautonoma.org)

Ufficio Tecnico:

[ufficiotecnico@mobilitaautonoma.org](mailto:ufficiotecnico@mobilitaautonoma.org)

Segreteria organizzativa:

[segreteria@mobilitaautonoma.org](mailto:segreteria@mobilitaautonoma.org)

Sito:

[www.mobilitaautonoma.org](http://www.mobilitaautonoma.org)

Visitate il nostro sito Internet per effettuare il download gratuito degli aggiornamenti delle Linee Guida:

[www.mobilitaautonoma.org](http://www.mobilitaautonoma.org)



L'accessibilità al testo delle presenti Linee Guida è assicurata a tutte le persone con disabilità visiva, le quali possono chiedere l'invio gratuito di una copia in formato elettronico leggibile con le normali tecnologie assistive, rivolgendosi direttamente all'**Associazione Disabili Visivi APS-ETS**:

email: [segreteria@disabilivisivi.it](mailto:segreteria@disabilivisivi.it)

**Tel. 06-8550 260**

**Unione Italiana dei Ciechi e  
degli Ipovedenti APS-ETS**



Sito: [www.uiciechi.it](http://www.uiciechi.it)

**Associazione Disabili Visivi  
APS-ETS**



Sito: [www.disabilivisivi.it](http://www.disabilivisivi.it)

# INDICE

## ISTRUZIONI PER L'USO DEI SEGNALI E DEI PERCORSI TATTILI "LVE"

### NECESSARI PER IL SUPERAMENTO DELLE BARRIERE PERCETTIVE.....6

I. PREMESSA.....	6
II. IL LINGUAGGIO TATTILE.....	6
III. DOVE VANNO POSTI I SEGNALI TATTILI? .....	8
IV. I MESSAGGI VOCALI .....	9
V. CONFORMITÀ DEI PROFILI TATTILI.....	9

### 1.- PRINCIPI GENERALI.....10

1.1.- Generalità e definizioni.....	10
1.2.- Destinatari delle presenti linee guida.....	11
1.3.- Barriere visibili e barriere invisibili.....	11
1.4.- Esigenze di autonomia.....	12
1.5.- Percorsi guidati.....	12
1.6.- Le capacità percettive e di mobilità delle persone non vedenti ed ipovedenti.....	13
1.7.- La progettazione senza barriere.....	14

### 2.- GUIDE NATURALI E GUIDE ARTIFICIALI.....15

2.1.- Le guide naturali.....	15
2.2.- Strutture soggette ad eliminazione delle barriere percettive.....	18
2.3.- Le norme specifiche per la disabilità visiva.....	20
2.4.- I canali sensoriali utilizzati da Loges-Vet-Evolution.....	20
2.5.- Percorsi tattili e segnali tattili.....	21
2.6.- I materiali utilizzabili.....	22
2.7.- Scelta cromatica.....	23
2.8.- I mancorrenti non sono una guida per non vedenti.....	23

### 3.- IL LINGUAGGIO DI Loges-Vet-Evolution.....24

3.1.- Codici fondamentali e codici di secondo livello.....	24
3.2.- I singoli codici.....	24
3.3.- Uso e disposizione dei vari codici.....	29

### 4.- USO DEI CODICI IN SITUAZIONI SPECIFICHE.....30

4.1.- Scalinate, Rampe e Scivoli.....	30
4.2.- Percorso rettilineo a senso unico.....	33
4.3.- Disassamento del percorso.....	35
4.4.- Segnalazione di una zona ove non è possibile sostare.....	37
4.5.- Come terminano i percorsi o le piste tattili.....	38
4.6.- Compatibilità di LVE con precedenti sistemi e suo raccordo con essi.....	38

### 5.- SEGNALI TATTILI PER L'ADEGUAMENTO DI SITUAZIONI URBANE.....40

5.1.- Segnalazione della fermata di un mezzo di trasporto di superficie.....	40
5.2.- Segnalazione di un attraversamento pedonale lontano da incroci stradali.....	45
5.3.- Attraversamento in presenza di un incrocio stradale.....	48
5.4.- Attraversamenti rientrati.....	51
5.5.- Attraversamento di una pista ciclabile.....	52
5.6.- Attraversamenti in situazioni complesse.....	54
5.7.- Collocazione angolare delle rampe di raccordo.....	54
5.8.- Importanza del Codice di PERICOLO VALICABILE.....	54
5.9.- Accesso a sottopasso pedonale o a fermata sotterranea di linea metropolitana.....	55

5.10.- Collegamenti verticali in stazioni ferroviarie o di linee metropolitane o centri commerciali: scale mobili, rampe mobili e ascensori.....	57
5.11.- Segnalazione degli ascensori.....	57
5.12.- Segnalazione delle scale mobili e dei tappeti mobili, orizzontali o inclinati.....	57
5.13.- Passi Carrabili.....	58
5.14.- Tombini e griglie.....	58
5.15.- Requisiti dei dispositivi acustici per non vedenti collegati agli impianti semaforici. ....	58
<b>6.- SEGNALI TATTILI PER L'ADEGUAMENTO DEGLI INTERNI DI EDIFICI E ALTRE STRUTTURE.....</b>	<b>60</b>
6.1.- Uffici pubblici. ....	60
6.2.- Strutture ospedaliere o sanitarie. ....	61
6.3.- Edifici scolastici. ....	62
6.4.- Strutture universitarie. ....	63
6.5.- Strutture ricettive.....	65
6.6.- Strutture commerciali adibite alla media o grande distribuzione. ....	66
6.7.- Impianti sportivi. ....	68
6.8.- Aerostazioni.....	69
6.9.- Linee metropolitane.....	70
6.10.- Stabilimenti balneari.....	72
6.11.- Strutture dei Beni Culturali. ....	73
6.12.- Edifici residenziali.....	75
6.13.- Accessibilità e sicurezza degli ascensori. ....	75
6.14.- Accesso ai servizi igienici. ....	76
<b>7.- SUGGERIMENTI PER LA MIGLIORE POSA DEI SEGNALI TATTILI. ....</b>	<b>77</b>
<b>8.- DISCIPLINARE TECNICO MAPPE A RILIEVO, COMPONENTI DEL SISTEMA INTEGRATO LVE. ....</b>	<b>80</b>
8.1.- Concetto e tipologia delle mappe tattili.....	80
8.2.- Posizionamento delle mappe a rilievo.....	81
8.3.- La progettazione delle mappe a rilievo. ....	82
8.4.- Layout delle mappe tattili.....	84
8.5.- Semplificazione della riproduzione a rilievo.....	84
8.6.- Targhette e manicotti sui mancorrenti delle scale. ....	86
8.7.- Specifiche grafiche.....	87
8.8.- Mappe portatili in braille.....	87
8.9.- Tavola dei simboli tattili unificati e loro descrizione.....	87
<b>9.- INFORMAZIONI ELETTRONICHE INTEGRATIVE DEL SISTEMA TATTILE. ...</b>	<b>91</b>
9.1.- Sistema integrato per i messaggi vocali. ....	91
9.2.- Le Guide Naturali Interattive.....	91
9.3.- Visione al buio.....	91
9.4.- Informazioni mediante un adeguato ausilio elettronico. ....	92
9.5.- Esclusione dei sistemi informativi elettronici come ausili per la guida. ....	92
<b>10.- ALLEGATI.....</b>	<b>93</b>

# ***ISTRUZIONI PER L'USO DEI SEGNALI E DEI PERCORSI TATTILI "LVE" NECESSARI PER IL SUPERAMENTO DELLE BARRIERE PERCETTIVE.***

## ***I. PREMESSA.***

Riteniamo che sia importante anche per i progettisti comprendere le modalità con cui i non vedenti utilizzano il sistema tattilo-vocale LVE, dato che in tal modo risulteranno loro più chiare le regole contenute nelle Linee guida e più comprensibili le ragioni per le quali sono dettate. Immedesimandosi nel modo di spostarsi di un cieco e nel modo di utilizzare i sensi vicarianti per percepire l'ambiente e ciò che vi si muove, il progettista, dopo un certo training, troverà più facile decidere dove e come inserire un dato segnale tattile e a quale messaggio vocale dare la precedenza.

## ***II. IL LINGUAGGIO TATTILE.***

Il linguaggio tattile Loges-Vet-Evolution è realizzato mediante l'inserimento nella pavimentazione dei marciapiedi o dell'interno degli edifici di speciali piastrelle, le cui differenti tipologie si avvertono facilmente sotto i piedi e con il bastone bianco.

Esse sono fabbricate in gres, in pietra ricostituita o in PVC; in quest'ultimo caso le piastre possono anche essere incollate su un pavimento già esistente e anche in esterno.

I codici fondamentali sono due, quello di direzione rettilinea e quello di arresto/pericolo.

Il codice di **DIREZIONE RETTILINEA** è costituito da una pista larga 60 centimetri, contenente dei canaletti separati da barre in rilievo. Ci si cammina sopra facendo in modo che i piedi siano paralleli alle barre stesse; ad ogni passo ci si può rendere conto se si sta procedendo in linea retta o se si sta deviando di lato e si può in tal modo seguire facilmente la pista tattile. Anche se si calzano scarpe con la suola molto spessa e rigida, ciò è ugualmente possibile, dato che i canaletti si sentono non tanto con il senso tattile plantare, quanto con il senso cinestesico, apprezzando cioè la sensazione di dislivello laterale che ci viene trasmessa dalla caviglia per il fatto che un lato del piede si trova su una barra e l'altra parte invece poggia dentro il canaletto.

Se si usa il bastone lungo, esso può essere utilizzato con il classico movimento pendolare per individuare eventuali ostacoli; se la punta viene fatta strusciare per terra da destra a sinistra e viceversa, si avverte perfettamente la presenza delle barre; ciò è meno netto se l'intorno è costituito da mattoni di cemento autobloccanti o da sampietrini, che presentano un certo spazio fra l'uno e l'altro. Per questo motivo nel manuale di progettazione del linguaggio Loges-Vet-Evolution si specifica che il pavimento adiacente al percorso deve essere il più liscio e uniforme possibile, creando eventualmente due strisce di asfalto o altro materiale compatto per isolare la zona dei canaletti da quella recante delle sconnesse.

Un'altra possibilità, fortemente raccomandata, consiste nel tenere il bastone fermo in posizione obliqua verso avanti e verso un lato, infilando la sua punta in uno dei canaletti della pista. Ad esempio, se si impugna il bastone con la mano destra, questa dovrà stare una quarantina di centimetri più avanti del nostro corpo e un po' più allargata rispetto al nostro fianco, mentre la punta del bastone sarà fatta scorrere in uno dei canaletti centrali, leggermente a sinistra. In questo modo ci proteggiamo quasi completamente nei confronti di eventuali ostacoli posti sul nostro cammino, ma che comunque non possono essere veramente pericolosi, dato che stiamo utilizzando un percorso protetto.

Il bastone va tenuto senza premerlo sul pavimento, in modo che segua l'andamento dei canaletti senza deragliare. La maggiore o minore facilità di questa operazione dipende dalla forma della punta del bastone: la forma di piccola pera è la più utile.

Il secondo codice fondamentale è quello di **ARRESTO/PERICOLO**, che ci dice che non dobbiamo oltrepassarlo. È costituito da una striscia di piastrelle recanti delle cupolette che si avvertono molto

bene sotto i piedi. Questo segnale viene posto lungo le banchine ferroviarie in corrispondenza della striscia gialla che segnala ai normovedenti la zona vicina al binario sulla quale non bisogna sostare quando arriva un treno; se è posta sul bordo di un marciapiede, indica che in quel punto non si deve attraversare la strada. La profondità di questo codice è di 40 cm quando delimita una zona che si percorre in senso parallelo al codice, mentre deve essere di 60 cm se deve sbarrare il passo di chi se la trova di fronte.

Altri due codici sono denominati "di secondo livello", dato che non sono essenziali come i primi due, ma comunque forniscono informazioni ulteriori sicuramente utili.

Il codice di **ATTENZIONE/SERVIZIO** ha due possibili significati: vi avverte che in quel punto della pista dovete prestare attenzione, senza che vi sia un vero pericolo, ad esempio perché state per attraversare una porta che potrebbe essere chiusa, o una pista ciclabile, oppure vi avverte che in quel punto, accanto alla pista, sulla vostra destra o sulla sinistra, a seconda che il segnale sporga a destra o a sinistra rispetto alla pista stessa, si trova un "servizio", ossia un oggetto che vi può interessare, come una mappa tattile o la macchina per timbrare il biglietto ferroviario. Questo codice è costituito da una righettatura fitta e sottile perpendicolare al vostro senso di marcia. Se stavate usando i canaletti come binario per la punta del bastone, nel momento in cui la punta passa sulla righettatura fitta del segnale di attenzione/servizio, avvertirete con la mano una tipica vibrazione che vi farà capire che si tratta di quel tipo di segnale. In caso diverso, avvertirete sotto i piedi la mancanza dei canaletti e potrete capire di che si tratta strusciando la punta del bastone sul segnale.

Va comunque precisato che questo segnale non va utilizzato come una pista da seguire: tale funzione è propria soltanto del Codice Rettilineo.

L'altro codice di secondo livello è quello di **PERICOLO VALICABILE**, che ci dice che è possibile superarlo, ma con cautela: esso viene posto ad esempio sugli scivoli, circa mezzo metro prima che dal marciapiede si passi alla sede stradale, oppure subito prima di una scalinata in discesa. Si ottiene ponendo prima una striscia di 20 centimetri di segnale di attenzione (righettato sottile perpendicolare al senso di marcia) e subito dopo una striscia, ugualmente di 20 centimetri, di cupolette (segnale di pericolo). In pratica, poiché il segnale che si sente meglio sotto i piedi è quello costituito dalle cupolette, se avete il dubbio che si tratti del codice di pericolo assoluto o di quello di pericolo valicabile, è sufficiente mettere i piedi sulla parte di segnale recante le cupolette: se esso è così corto da far entrare solo la lunghezza di un piede, si tratta del pericolo valicabile, se invece potete mettere sulle cupolette entrambi i piedi, uno avanti all'altro, dovete evitare di procedere oltre perché quello è il codice di arresto/pericolo.

Da notare che il singolo gradino e i passi carrabili che interrompono i marciapiedi non vengono segnalati con il pericolo valicabile, a meno che non si tratti di uscite di grandi autorimesse pubbliche o private con un notevole traffico.

Nelle scale di un edificio, che normalmente sono frazionate in due o tre rampe, se ne deve segnalare soltanto l'inizio della discesa a ciascun piano, mentre i pianerottoli intermedi non recano alcun segnale tattile. Nelle lunghe scalinate divise in più tratti posti su una stessa linea i pianerottoli non recano alcun segnale, a meno che siano lunghi più di 180 cm, nel qual caso vi sarà il segnale di pericolo valicabile; negli altri casi, il cieco si regolerà con il mancorrente che deve proseguire in piano per tutto il pianerottolo. Nelle scale mobili e nelle rampe o tappeti mobili, sia in piano che in pendenza, si segnala con il pericolo valicabile soltanto l'ingresso, mentre all'uscita si troverà subito il percorso rettilineo. Si eviterà che il cieco giunga a questa uscita mediante appositi innesti a senso unico. Il cieco dovrà come prima cosa porre la sua mano sul mancorrente mobile che gli confermerà la corretta direzione di marcia del sistema.

Esistono poi due pezzi speciali che non sono degli altri codici, ma soltanto dei raccordi per unire dei tratti di percorso tattile.

Il raccordo di **SVOLTA AD ANGOLO RETTO** è costituito da una serie di barre e canaletti semicircolari che proseguono il profilo del codice rettilineo, mentre nell'angolo lasciato libero, sono poste alcune cupolette del codice di arresto/pericolo; se si sta facendo scorrere la punta nei canaletti, il bastone vi guiderà automaticamente nella svolta.

Il raccordo di **INCROCIO** viene posto nel punto in cui la pista tattile vi offre la scelta se girare a destra o a sinistra o proseguire dritti ed è formato da un quadrato coperto da numerosi trattini in rilievo, su righe alternate, una con i trattini in orizzontale e l'altra in verticale.

La punta del bastone andrà a urtare i trattini, sobbalzando su di essi e provocando nella mano una sensazione particolare. Sotto i piedi si avvertirà la mancanza delle barre a rilievo e ciò vi indurrà a indagare meglio, qualora non abbiate riconosciuto il codice. Basterà strusciare il bastone intorno per capire in quali direzioni prosegue il percorso.

### **III. DOVE VANNO POSTI I SEGNALI TATTILI?**

Nei luoghi spaziosi, come un piazzale o un atrio di stazione o di aeroporto, come nelle ampie gallerie dei Centri commerciali, vi sarà un vero percorso guidato o pista tattile, che conduce ai diversi servizi presenti nel luogo (panchine, chioschi, bar, biglietteria, binari, negozi, ecc.). L'ubicazione dei vari servizi sarà indicata su una mappa tattile che riproduce il percorso seguito dalla pista, e recante indicazioni in braille e in caratteri normali a rilievo e leggibili anche da ipovedenti. La troverete all'ingresso della struttura, segnalata dal codice di attenzione/servizio e ripetuta anche più volte, a seconda delle dimensioni del luogo.

Dei percorsi completi debbono essere presenti anche sulle banchine delle stazioni ferroviarie e della metropolitana, trattandosi di zone estremamente pericolose e spesso movimentate e affollate.

Invece sui marciapiedi di città, dove esistono le guide naturali (muri, pareti di palazzi, siepi, ecc.), non sono indispensabili delle piste continue, a meno che non vengano ritenute necessarie per consentire di indicare la posizione degli esercizi pubblici anche mediante i messaggi vocali; in assenza di un "percorso tattile" continuo, vi saranno soltanto dei "segnali tattili" in vari punti. Basterà segnalare le fermate dei mezzi di trasporto, gli attraversamenti, i semafori e gli ingressi di locali particolarmente importanti (ufficio postale, ambulatorio, commissariato, uffici comunali, ecc.).

Quindi, se camminando su un marciapiede lo trovate sbarrato dai canaletti del segnale di direzione rettilinea, posti perpendicolarmente rispetto al vostro senso di marcia, ciò significa che in quel punto è situata una delle cose sopra indicate. E precisamente: se seguendo i canaletti verso il bordo del marciapiede incontrate il segnale di attenzione/servizio, ciò vuol dire che allungando una mano verso destra troverete a meno di mezzo metro la palina della fermata dell'autobus o del tram. Se invece trovate il segnale di pericolo valicabile, si tratta di un attraversamento e qui vi sono due possibilità: quando siete sul bordo, o a meno di mezzo metro sulla destra o sulla sinistra trovate il palo semaforico, eventualmente fornito di pulsante per l'attivazione del segnale acustico, oppure il palo non c'è e quindi si tratta di un attraversamento sulle strisce, ma non semaforizzato.

Se infine sul bordo del marciapiede trovate il segnale di pericolo assoluto, ciò vuol dire che lo sbarramento serviva ad indicare l'ingresso di un locale importante e quindi dovete fare dietro front e dirigervi verso il palazzo.

Ultima istruzione: se state seguendo la pista tattile e improvvisamente questa termina senza alcun segnale, con i canaletti che sfociano sulla normale pavimentazione, ciò significa che da lì in poi potete proseguire con i vostri mezzi, seguendo una guida naturale, fino a quando non troverete di nuovo un segnale tattile.

Se invece il segnale rettilineo termina con un quadrato di cm 60x80 di codice di attenzione/servizio (righettato fitto), ciò significa che in quel punto è terminato l'intervento di eliminazione delle barriere percettive e da lì in poi dovete "arrangiarvi" da soli.

#### **IV. I MESSAGGI VOCALI.**

Il salto di qualità di LVE rispetto a tutti gli altri sistemi tattili dipende dal fatto che è l'unico sistema di percorsi tattili le cui piastre "parlano". Si tratta cioè di un sistema integrato tattile e vocale.

Per realizzare ciò, sotto ogni piastra è sistemato un trasponder a radiofrequenza che viene letto dal ricetrasmittitore situato nel bastone speciale e vi comunica nell'auricolare del vostro smartphone informazioni su ciò che si trova intorno a voi.

I messaggi sono brevissimi e con lunghi intervalli di silenzio, per non disturbare l'udito, che per chi non vede è una fonte informativa di primaria importanza.

La segnalazione è esatta con uno scarto massimo di 30 cm.

Ecco alcuni esempi di messaggi:

"Sulla destra Farmacia Rossi, aperta dalle 7 alle 19"; "Sulla sinistra Banca di Sondrio con bancomat parlante"; "Sulla destra ingresso Villa comunale"; "sulla sinistra ristorante Il Caminetto", ecc.

Agli incroci, il messaggio darà: "Stai per attraversare Via Napoli, andando verso Piazza Istria"; dopo l'attraversamento, il messaggio sarà: "Stai camminando in Via Pescara, direzione Piazza Istria".

In un museo, le informazioni potranno avere vari gradi di approfondimento: livello 1, soltanto nome e autore dell'opera; livello 2, una breve descrizione; livello 3, una analisi critica tratta da un libro di storia dell'arte.

Molto utile in una stazione ferroviaria di transito il fatto che, appena scesi dal treno e imboccato il percorso tattile, la voce vi dirà "stai andando verso l'uscita", oppure "per andare all'uscita devi invertire la marcia"; infatti, il microprocessore avrà memorizzato le due o tre piastre percorse e saprà in quale direzione state andando. Se non vi giungesse alcun messaggio vocale malgrado l'attivazione della app e la batteria ben carica del bastone, ciò dipenderà dal fatto che la pista tattile è stata creata con il vecchio sistema "LOGES", oltretutto ormai fuori norma, o che sono stati utilizzati i profili LVE (Loges-Vet-Evolution), l'unico sistema idoneo, ma senza impiegare i TAG-RFG, per cui la pista resterà sempre muta. Le piastre realizzate con materiali idonei, recanti i profili conformi a quelli del sistema Loges-Vet-Evolution e dotate dei TAG-RFG sono riconoscibili alla vista in quanto recano sul bordo il logo "LVE – Approvato da UICI e ADV".

#### **V. CONFORMITÀ DEI PROFILI TATTILI.**

Le piastre realizzate con materiali idonei e recanti i profili conformi a quelli del sistema Loges-Vet-Evolution sono riconoscibili in quanto recano il logo:



seguito dalla scritta

**APPROVATO DA UICI E ADV**

# **1.- PRINCIPI GENERALI.**

## **1.1.- GENERALITÀ E DEFINIZIONI.**

Il sistema di segnali e percorsi tattili integrati Loges-Vet-Evolution (LVE) nasce dalla collaborazione tra l'Unione Italiana Ciechi ed Ipovedenti APS-ETS e l'Associazione Disabili Visivi APS-ETS e dalle rispettive esperienze in tema di ausili per la mobilità autonoma e sicura delle persone con disabilità visiva. Un aspetto particolarmente innovativo sta poi nell'attitudine di LVE a fornire, oltre alle indicazioni tattili, anche informazioni vocali mediante la predisposizione di trasponder passivo a radiofrequenza di tipo dedicato, denominati TAG-RFG, posti al di sotto delle piastre tattili ad una distanza di 60 cm l'uno dall'altro.

I TAG-RFG vanno posti quindi sotto tutti i codici del linguaggio tattile LVE, in asse allo sviluppo delle tratte dei percorsi. Fa eccezione il codice di ARRESTO/PERICOLO; in questo caso i TAG-RFG vanno collocati in prossimità del bordo delle piastre più lontano rispetto alla zona pericolosa.

La parte tattile consiste, come è noto, in superfici dotate di rilievi appositamente studiati per essere percepiti sotto i piedi, da installare sul piano di calpestio in colore contrastante con il resto della pavimentazione, per consentire a non vedenti ed ipovedenti "*l'orientamento e la riconoscibilità dei luoghi e delle fonti di pericolo*", così come prescritto dalla normativa vigente (D.P.R. 503/1996, D.M. 236/1989, D.P.R. 380/2001).

Queste superfici sono articolate in codici informativi di semplice comprensione, che consentono la realizzazione di percorsi-guida o piste tattili, e cioè di veri e propri itinerari guidati, come anche di semplici segnali tattili, e cioè delle indicazioni puntuali necessarie a far individuare un punto di interesse, come una fermata di autobus o un semaforo.

I sei codici, ritenuti necessari anche dalla Commissione Barriere Architettoniche presso il Ministero delle Infrastrutture e dei Trasporti, sono:

"DIREZIONE RETTILINEA",  
"ARRESTO/PERICOLO",  
"PERICOLO VALICABILE",  
"INCROCIO",  
"ATTENZIONE/SERVIZIO" e  
"SVOLTA OBBLIGATA a 90°".

Il sistema tattile è già diffuso fin dal 1995 in decine di migliaia di luoghi in Italia e in altri Stati.

Ad esso sono state apportate alcune modifiche per renderlo meglio percepibile e più funzionale e anche per adeguarlo alle indicazioni contenute nelle norme a livello europeo.

È da sottolineare che Loges-Vet-Evolution utilizza profili, rilievi, spessori, distanze, spaziature, specificamente studiati anche da non vedenti specializzati nel settore e che tutti i parametri sono stati sottoposti al vaglio di prove tecniche e pratiche e modificati all'occorrenza fino ad essere ottimizzati in relazione alle capacità percettive dei disabili della vista e alle specifiche modalità utilizzate dagli stessi per muoversi in autonomia.

Loges-Vet-Evolution è stato progettato allo scopo di contribuire in maniera rilevante a favorire gli spostamenti autonomi e sicuri dei non vedenti e degli ipovedenti, come anche a facilitare gli anziani, la cui acuità visiva è di solito notevolmente ridotta. Proprio a beneficio di ipovedenti e mal vedenti, è previsto che gli elementi tattili siano anche contrastati cromaticamente o, a dir meglio, sotto l'aspetto del coefficiente di luminanza (contrasto chiaro-scuro).

Quindi, ogni volta che in queste Linee Guida si parlerà di percorsi-guida, piste tattili o segnali "tattili" si deve ritenere sottintesa l'espressione "*e visivamente contrastati*".

Loges-Vet-Evolution integra il dettato prestazionale delle norme che impongono il superamento delle barriere architettoniche di tipo percettivo e ne indica le modalità tecniche indispensabili per la loro concreta efficacia.

In queste Linee Guida si è messo l'accento sul termine "*piste tattili*", riferendolo rispetto a quello già molto conosciuto di "*percorsi tattili*", perché quest'ultimo è impiegato, soprattutto nell'ambito di musei



e mostre, per indicare percorsi museali con oggetti da toccare ed esplorare tattilmente e con spiegazioni in braille o vocali, prescindendo dall'esistenza di piste e altre indicazioni percepibili sul piano di calpestio. Comunque è bene ribadire che i termini "piste tattili" e "percorsi tattili" sono spesso utilizzati come sinonimi e che, in entrambi i casi, si tratta di segnalazioni poste sulla pavimentazione.

Scopo delle presenti Linee Guida è quello di fornire indicazioni sulle modalità più appropriate di impiego del sistema integrato Loges-Vet-Evolution. Verranno chiariti i motivi pratici di alcune scelte progettuali, saranno descritti il significato e l'uso dei vari codici e verranno esemplificate le soluzioni da adottare in luoghi chiusi ed aperti aventi differenti destinazioni d'uso.

## ***1.2.- DESTINATARI DELLE PRESENTI LINEE GUIDA.***

Destinatari elettivi delle presenti Linee Guida sono i Progettisti di Opere Edili pubbliche e private, di aree e spazi pubblici o privati aperti al pubblico, di marciapiedi e piazze, di parchi e zone a verde pubblico.

Ma, oltre che per i Progettisti, queste Linee Guida sono un utile strumento di valutazione per il Direttore dei Lavori, il Responsabile del Procedimento e il Collaudatore, soggetti tutti che la legge chiama a rispondere in caso di mancata eliminazione delle barriere architettoniche, e non soltanto di quelle fisiche, ma anche di quelle percettive, ossia della *"mancanza di accorgimenti e segnalazioni che consentano a non vedenti ed ipovedenti l'orientamento e la riconoscibilità dei luoghi e delle fonti di pericolo"* (Art. 1.2.c. D.P.R. 503/1996 e Art. 2.A.c) D.M. 236/1989).

Anche i Tecnici delle ditte che effettuano materialmente i lavori possono trarre vantaggio dalla consultazione delle Linee Guida, dato che non è raro assistere a una posa poco attenta e poco accurata che può derivare anche dal non aver capito lo scopo di queste particolari installazioni. Così, ad esempio, se ai posatori viene spiegato che il fondo dei canaletti viene utilizzato dai ciechi per farvi scorrere la punta del bastone bianco, essi non penseranno che la raccomandazione di non lasciare fughe o dislivelli fra una piastra e l'altra sia frutto di pignoleria estetica, ma capiranno che ogni inciampo alla punta del bastone crea difficoltà al cieco che lo usa.

È da sottolineare che la normativa può considerarsi rispettata soltanto se il risultato pratico da essa previsto viene conseguito in concreto e quindi una progettazione non adeguata equivale al mancato superamento delle barriere percettive.

La consultazione delle Linee Guida e dei numerosi disegni presenti darà utili suggerimenti sulla migliore collocazione dei segnali e delle piste tattili, sull'uso appropriato dei codici e, in conclusione, sul corretto impiego del sistema. Questo, infatti, è un vero e proprio linguaggio, con i suoi termini e la sua sintassi, semplice ed essenziale, ma completa e sufficiente affinché il progettista vuole trasmettere al non vedente o all'ipovedente, sia da questi correttamente inteso e gli consenta di fidarsi delle indicazioni tattili ricevute.

È importante soffermarsi a riflettere su questo punto: il cieco, non potendo attingere informazioni dal mondo circostante se non in modo indiretto attraverso i suoi sensi residui, non è talora in grado di valutare l'esattezza e la congruità dei messaggi tattili che pervengono ai suoi piedi e alla punta del suo bastone bianco; egli li segue e, pur non cessando di far funzionare le residue capacità percettive, affida in parte ad essi la sua incolumità. Di qui l'enorme importanza che i codici tattili siano sufficienti a trasmettere informazioni chiare e complete e siano disposti in modo comprensibile e corretto, tenendo conto della situazione dei luoghi.

## ***1.3.- BARRIERE VISIBILI E BARRIERE INVISIBILI.***

Mentre le barriere fisiche, come gradini o porte strette, sono ben visibili e facilmente riscontrabili, quelle percettive, che sono proprio quelle che ostacolano i movimenti delle persone non vedenti e ipovedenti, spesso possono non essere immediatamente evidenti, dato che non consistono nella presenza di ostacoli, ma nella mancanza di segnali o di indizi significativi.

Si può affermare che quando la conformazione di un luogo o le sue caratteristiche sono in grado esse stesse di inviare informazioni utili all'orientamento di una persona che non vede o che vede male, esso è funzionalmente accessibile e quindi autonomamente fruibile.

In questi casi la persona disabile della vista è in grado di crearsi una mappa cognitiva, cioè una rappresentazione mentale di quel certo luogo, ed essa sarà utilizzata, implicitamente o consapevolmente per muoversi in autonomia.

Non è frequente, tuttavia, che gli spazi offrano spontaneamente le informazioni necessarie a consentire a chi non vede o vede male di raggiungere le destinazioni desiderate; più spesso, invece, si presenta la necessità di integrazioni mediante specifici ausili (piste tattili, segnali tattili, mappe a rilievo, informazioni vocali e semafori acustici).

#### ***1.4.- ESIGENZE DI AUTONOMIA.***

L'esigenza di una completa autonomia dei disabili visivi nei loro spostamenti si va sempre più affermando ed è legislativamente riconosciuta dall'ordinamento giuridico italiano, sia direttamente, che attraverso la ratifica della Convenzione ONU sui diritti delle persone con disabilità, avvenuta con Legge 3 marzo 2009 n. 18, che al diritto alla mobilità autonoma e sicura dedica l'Art. 9.

Ciò sta entrando nella coscienza collettiva e nel comune sentire e, soprattutto, sta diventando parte del bagaglio di conoscenze per la progettazione a disposizione dei tecnici.

La difficoltà di soddisfare questa esigenza di autonomia è particolarmente sentita in alcuni luoghi: nodi nevralgici per la mobilità, come stazioni ferroviarie e delle linee metropolitane, aeroporti, percorsi cittadini particolarmente frequentati, soprattutto in prossimità di uffici pubblici o luoghi di pubblica utilità ed interesse generale. Fra questi si va rapidamente affermando l'importanza dei Centri commerciali che, per la mancanza dei vari tipi di pericoli presenti nelle strade, per essere al riparo dagli agenti atmosferici, oltre che per la comodità di trovarvi ogni specie di generi da acquistare e di servizi di cui fruire, sono già da qualche anno diventati dei veri e propri centri di aggregazione sociale, nei quali quindi i non vedenti, soprattutto giovani, possono recarsi a trascorrere intere giornate, come fanno parecchie famiglie, anche allo scopo di incrementare le loro scarse occasioni di socializzazione. Per tale motivo è fondamentale che tali strutture vengano adeguate alla normativa vigente con le piste tattili e le tavole a rilievo che li rendano capaci di muoversi in modo totalmente autonomo e sicuro.

Tuttavia, oltre ad interventi mirati e localizzati nelle situazioni sopra accennate, è sancito dalla legge che in tutti i lavori nuovi o di rifacimento di opere preesistenti, sia di natura pubblica che privata, siano eliminate, oltre alle barriere fisiche, anche quelle percettive (dette anche sensoriali) che impediscono l'autonomia dei minorati della vista.

Conseguentemente il discorso talora proposto di dare la precedenza nell'adeguamento a zone particolarmente frequentate dai non vedenti e degli ipovedenti o a richieste avanzate dalle singole persone con disabilità, è accettabile solo quando si tratti di utilizzare le risorse destinate all'eliminazione di barriere esistenti in opere eseguite prima dell'entrata in vigore della normativa sulle barriere percettive, e cioè il 1989 per l'edilizia pubblica residenziale, per le parti comuni degli edifici privati e per spazi ed edifici privati aperti al pubblico, ed il 1996 per spazi ed edifici pubblici. Il criterio delle priorità può ancora essere accettato, anche se con molte riserve, per la messa a norma delle migliaia di situazioni in cui negli ultimi anni le norme sono state violate, ma non è più accettabile quando si tratti di nuove opere, le quali devono essere tutte, senza eccezioni, conformi alle leggi vigenti.

#### ***1.5.- PERCORSI GUIDATI.***

Un "percorso guidato" è un itinerario idoneo alla mobilità autonoma e sicura di non vedenti ed ipovedenti; ma ciò dipende di solito dal fatto che, durante l'intero suo sviluppo, siano naturalmente presenti gli elementi necessari ad indicare chiaramente la direzione corretta e ad avvertirli di eventuali pericoli, e che, laddove ciò difetti, siano opportunamente inseriti degli ausili che colmano le lacune informative esistenti nell'ambiente.

Si parla quindi di "guide naturali" per indicare una favorevole situazione o conformazione ambientale, utile anche a chi non è frequentatore abituale di quella zona, mentre si parla di "ausili artificiali" per le "piste

tattili", per i "segnali tattili", gli avvisi sonori (semafori acustici), gli avvisi vocali (come quelli nei mezzi di trasporto o dei sistemi elettronici integrati nelle piastre tattili), le mappe a rilievo e i corrimani. Da notare che questi ultimi possono essere considerati come ausili soltanto quando la loro presenza è segnalata con indicatori tattili a terra o ausili elettronici.

È fondamentale sottolineare come non possono, invece, essere considerati come elementi costitutivi di un percorso guidato gli indizi acustici occasionali, come il rumore prodotto da un getto d'acqua, o gli indizi olfattivi, anche se predisposti ad arte, ma della cui presenza e significato il non vedente e l'ipovedente dovrebbero essere preventivamente informati. Essi, oltretutto, possono essere vanificati dal vento contrario o da un semplice raffreddore.

Gli indizi di cui sopra, infatti, sono frequentemente utilizzati dai singoli disabili visivi, ma occasionalmente e come parte della loro esperienza soggettiva e personale, e non si può certo pensare di predisporli affidando loro un significato specifico.

### ***1.6.- LE CAPACITÀ PERCETTIVE E DI MOBILITÀ DELLE PERSONE NON VEDENTI ED IPOVEDENTI.***

In primo luogo va chiarito che l'espressione "persone con disabilità visiva", che è quella ufficialmente adottata nella Convenzione dell'ONU del dicembre 2006 e che è raccomandata dalle associazioni di categoria, comprende tutti coloro che hanno una diminuzione delle capacità visive non correggibile completamente mediante ausili ottici e tale da diminuire più o meno fortemente le loro capacità di percepire gli oggetti e gli ambienti. Senza volersi addentrare in classificazioni ufficiali e in indicazioni quantitative, con tale termine si indicano quindi.

a) I non vedenti, che comprendono i ciechi assoluti e i ciechi parziali, i quali ultimi hanno un minimo residuo visivo e/o un campo visivo estremamente ristretto. I termini "non vedente" e "cieco" sono sinonimi e possono essere utilizzati entrambi senza problemi, anche se i "non addetti ai lavori" ritengono che sia più gentile utilizzare il primo.

b) Gli ipovedenti, che hanno un certo residuo visivo, tale però da compromettere la loro capacità di muoversi in autonomia e sicurezza in misura maggiore o minore, a seconda che siano ipovedenti gravi, medi o leggeri.

Coloro che soffrono di disturbi della vista, ma che non rientrano nelle categorie sopra indicate, possono essere definiti "malvedenti" e, in particolari circostanze di cattiva illuminazione o di scarsa visibilità, possono trovare anch'essi necessario giovare degli indicatori tattili a terra.

Da quanto precede appare evidente che il termine "ipovedente" ha un suo significato specifico ben diverso da quello di "non vedente" e non è quindi corretto impiegarlo come un eufemismo per comprendere tutti i disabili visivi.

A proposito di eufemismi, sono del tutto da evitare le locuzioni "diversamente abili" o addirittura "diversabili", inventate dal "politically correct", ma odiate dalle associazioni delle "persone con disabilità".

Da quanto precede, si evince che non è possibile indicare a priori quali siano i limiti delle capacità di spostarsi autonomamente delle singole persone con disabilità visiva, dato che la possibilità di orientarsi e di muoversi in sicurezza dipende, non soltanto dalla quantità e dalla qualità del residuo visivo e dalle caratteristiche dell'ambiente, ma anche dalle capacità personali, a loro volta connesse con il tempo d'insorgenza della patologia, se cioè essa è congenita, sorta nella prima infanzia o in età adulta.

Ciò significa che un grande rilievo va riservato alla capacità di ciascun disabile visivo di utilizzare intelligentemente le informazioni a sua disposizione e di mettere in atto strategie efficaci. È auspicabile che ogni persona non vedente o ipovedente che tenda ad essere autonoma, frequenti appositi corsi di orientamento e mobilità, che devono essere finanziati dal sistema sanitario nazionale, per acquisire o affinare le proprie abilità ed aumentare il proprio livello di sicurezza nei comportamenti.

Da ultimo, ma non ultimo in ordine di importanza, è necessario denunciare l'errore in cui troppo spesso cadono giornalisti, politici o pubblici amministratori, quando dichiarano che una certa percentuale di

edifici pubblici sono completamente "accessibili ai disabili". In realtà in quel momento fanno riferimento di solito soltanto alle persone su sedia a ruote, rivelando ciò col vantare l'installazione di ascensori, rampe e servizi igienici adeguati. Il grave errore sta nel dimenticare che anche non vedenti ed ipovedenti fanno parte della categoria dei disabili, o, più probabilmente, nell'ignorare che la legge prescrive che anche i disabili visivi hanno pieno diritto all'accessibilità di edifici e spazi pubblici e strutture private aperte al pubblico. Non ci si deve quindi far trarre in inganno dal simbolo internazionale dell'accessibilità, che è rappresentato da una sedia a ruote. Infatti la sua presenza sembrerebbe dire che dove sono stati eliminati anche soltanto i gradini e le porte strette, lì è stata realizzata l'accessibilità per tutti i disabili, cosa, invece, decisamente sbagliata e contraria alla legge.

### ***1.7.- LA PROGETTAZIONE SENZA BARRIERE.***

Benché i testi normativi, come anche in parte la coscienza sociale, abbiano ormai sancito la necessità che, nella progettazione di tutte le nuove strutture pubbliche e private e nell'organizzazione di tutti gli spazi urbani, siano tenute presenti le esigenze di "tutti", ivi comprendendo ovviamente le diverse tipologie di persone con disabilità, il mondo accademico non ha ancora avvertito la necessità di inserire un'apposita disciplina curriculare nei piani di studio delle nostre Facoltà di Architettura e di Ingegneria, né di trattarne nei programmi di studio dei Geometri. Attualmente esistono in Italia soltanto alcuni corsi post lauream di specializzazione in "Progettazione senza barriere architettoniche" o di "Design for all", ma non in tutti vengono seguite le indicazioni delle Associazioni specifiche di categoria, con la conseguenza di creare situazioni disomogenee che non possono considerarsi efficaci per le concrete esigenze dei disabili visivi e che, quindi, non ottemperano alla normativa vigente.

La progettazione dell'andamento delle piste tattili e del posizionamento dei segnali tattili, come pure delle altre caratteristiche dei luoghi, affinché essi risultino concretamente efficaci, richiede la conoscenza di alcune nozioni basilari sulle modalità di orientamento utilizzate dai disabili visivi e sui canali sensoriali vicarianti da loro sfruttati. Questa Guida fornisce le indicazioni essenziali ed indispensabili affinché il sistema sia conforme alle necessità di non vedenti e ipovedenti; tuttavia, a garanzia della correttezza ed efficacia degli indicatori tattili, è sicuramente opportuno che i progetti siano portati a conoscenza degli esperti messi a disposizione dall'Unione Italiana Ciechi e Ipovedenti e dall'Associazione Disabili Visivi.

Ciò in quanto le concrete situazioni ambientali possono essere le più svariate e richiedere soluzioni di ripiego non facilmente ipotizzabili in astratto. D'altra parte, data l'estrema specializzazione di questa materia, una tale opportunità potrà assicurare il progettista sull'effettiva conformità del progetto ai bisogni degli utenti.

Si tenga infine presente che l'installazione di questi importanti ausili crea grosse aspettative negli interessati ed ha una notevole risonanza presso l'opinione pubblica; ma, proprio per questo, una realizzazione non corretta può risultare frustrante per i disabili visivi e avere ampia risonanza sì, ma di carattere negativo.

## **2.- GUIDE NATURALI E GUIDE ARTIFICIALI.**

### **2.1.- LE GUIDE NATURALI.**

È evidente che gli indicatori tattili sul piano di calpestio vadano installati con moderazione ed esclusivamente lì dove siano ritenuti necessari. Non lo sono sicuramente dove siano presenti delle efficaci guide naturali, sulle quali i disabili visivi possano basarsi per ricevere le informazioni ambientali necessarie ad orientarsi.

Per "guida naturale", come accennato, si intende comunemente una particolare conformazione dei luoghi, tale da consentire al disabile visivo di orientarsi e di proseguire la sua marcia senza bisogno di altre indicazioni, anche in luoghi da lui non abitualmente frequentati.

#### **A) - ESEMPI DI GUIDE NATURALI.**

Un classico esempio può essere rappresentato da un marciapiede che sia fiancheggiato dal muro continuo di un edificio, che non presenti rientranze o sporgenze notevoli e che non sia interrotto da ostacoli fissi o pericoli. In una tale situazione un cieco cammina basandosi anche sugli indizi acustici come quelli rappresentati dall'eco del muro e dal rumore del traffico parallelo, se presente, o su altri indizi.

Il bastone bianco viene usato durante la marcia con movimento pendolare per sondare la presenza di eventuali ostacoli, per percepire il suolo antistante, oltre che come "segnale sociale". Anche un muretto basso, il cordolo di un'aiuola o una piccola siepe possono costituire una guida naturale, ma in questo caso la loro presenza può essere avvertita soltanto per mezzo del bastone, in quanto acusticamente sono difficilmente rilevabili.

È fondamentale comprendere che le guide naturali sono valide soltanto se il non vedente ha la certezza che seguirle abbia un sicuro significato positivo per il suo orientamento e la sua sicurezza. Ciò avviene quando si trovano in zone già note al disabile visivo che vi si può quindi affidare con tutta tranquillità. Ma, siccome il superamento delle barriere senso-percettive deve essere garantito a tutte le persone con disabilità visiva e soprattutto al di fuori delle zone da esse abitualmente frequentate, la presenza di una guida naturale e l'invito a seguirla deve essere comunicato a chi non vede mediante l'apposizione sulla pavimentazione di alcune piastre tattilo-vocali localizzate in modo che vi capiti sopra con i piedi, in adiacenza con l'elemento che costituisce la guida naturale (vedi disegno n. 2).

Anche i portici costituiscono, di regola, una buona guida naturale, soprattutto per i costanti indizi acustici che forniscono. Essi, potendo scegliere, costituiscono sicuramente un percorso preferenziale per i disabili visivi anche per la protezione che offrono contro le intemperie; e ciò è per i disabili della vista ancora più importante che per i normovedenti, in quanto l'uso dell'ombrello, crea intorno alla testa della persona una campana d'ombra acustica che lo priva, almeno in parte, di questo canale sensoriale.

Il fatto che i portici siano quasi sempre di proprietà privata dell'edificio cui sono connessi non costituisce un motivo valido perché i proprietari si oppongano alla posa sulla pavimentazione della segnaletica tattile necessaria ai non vedenti per individuare il punto della fermata di un mezzo pubblico di trasporto o la presenza di un attraversamento pedonale. Infatti, i proprietari di un portico non recintato, in quanto destinato ad uso pubblico, anche se, per non essere stato ristrutturato recentemente, non si pone a loro carico l'onere dell'adeguamento alle esigenze di accessibilità delle persone disabili in generale, non sembra possa contrapporre un interesse legittimo concretamente dimostrabile rispetto al diritto all'accessibilità sancito dall'Art. 9 della Legge n. 18/2009 di ratifica della Convenzione delle Nazioni Unite sui Diritti delle Persone con Disabilità. Né, trattandosi di pavimentazioni storiche, la Soprintendenza ai Beni Culturali può dolersi, dato che non viene intaccata l'integrità della pavimentazione su cui viene incollata la segnaletica tattile, eventualmente amovibile.

Lì dove il progettista preveda la possibilità di ricorrere al sistema di guida naturale, egli dovrà valutare con estrema attenzione la presenza di eventuali pericoli, allo scopo di prevenirli.

Ad esempio, anche lungo un marciapiede si può nascondere un'insidia, come quella rappresentata da passi carrabili in forte pendenza, nei quali il gradino diventa molto alto in prossimità del cancello d'ingresso, con l'ulteriore difficoltà rappresentata dal fatto che, scendendo, si dovrà appoggiare il piede su una superficie in pendenza trasversale. In tal caso sarà necessaria la delimitazione della zona in cui l'altezza del gradino supera i normali 15 cm, installando ad una cinquantina di cm dal ciglio il Codice di

ARRESTO/PERICOLO; ciò indurrà la persona con disabilità visiva a spostarsi fino al punto in cui tale Codice si interrompe e gli consentirà di superare il gradino senza rischi.

All'interno di un edificio, un corridoio, purché non sia eccessivamente ampio (oltre i 3 metri di larghezza) e soprattutto non presenti slarghi, vani o sporgenze laterali o altri ostacoli, rappresenta di per sé, con le sue pareti continue, una guida naturale, poiché offre sia indizi tattili che acustici.

Tuttavia, se nel corridoio si affacciano numerosi locali di pubblico accesso, sarà opportuno dotarlo di una pista tattile recante le derivazioni necessarie a permettere l'individuazione dei relativi accessi, anche perché i messaggi vocali provenienti dal percorso tattile potranno informare il non vedente sulle funzioni svolte nei vari ambienti e persino sugli orari di svolgimento dei servizi.

Qualora nel corridoio siano presenti delle diramazioni, le possibili destinazioni alternative dovranno essere indicate su una mappa tattile, la cui presenza deve essere opportunamente segnalata sul piano di calpestio. Anche i tappeti mobili, presenti nelle stazioni, nelle aerostazioni o nei tragitti di collegamento fra queste e le fermate di altri mezzi di trasporto, costituiscono una buona guida naturale; la pista tattile dovrà peraltro collegare i vari tronchi dei tappeti mobili e questi con le scale mobili o fisse, con gli ascensori o con le uscite. Proprio lungo questi tratti di collegamento potranno trovar posto le mappe e i codici tattili di svolta o di servizio necessari per consentire alla persona con disabilità visiva di raggiungere la sua meta.

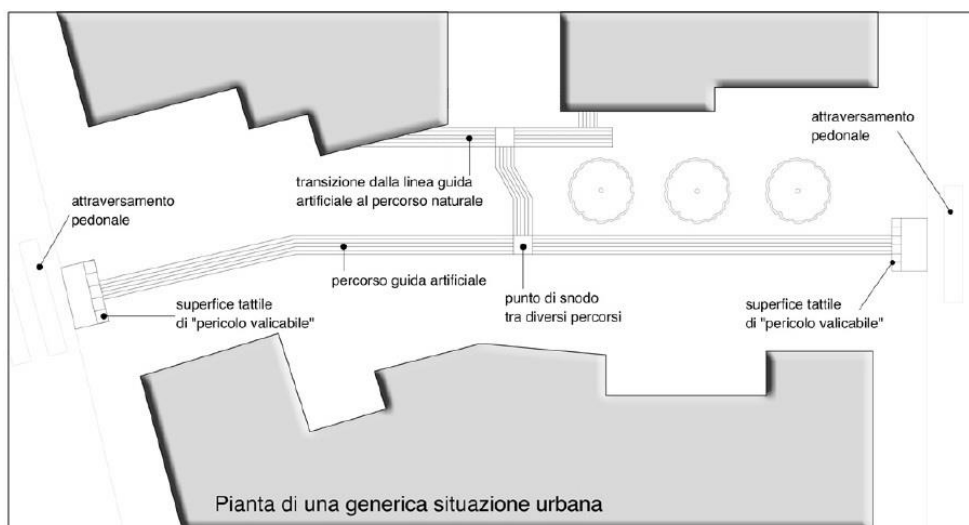
In ogni caso si consideri che nel passaggio da una guida artificiale alla guida naturale o viceversa, la guida artificiale dovrà sovrapporsi per almeno un metro e mezzo alla guida naturale ad una distanza di circa 40 cm dall'elemento costituente la guida naturale.

Comunque, a meno che la situazione si presenti con chiara evidenza, sarà opportuno che il progettista si assicuri che le indicazioni già esistenti in una determinata parte del percorso dichiarato idoneo alla guida naturale, siano veramente sufficienti a consentire ai disabili visivi l'orientamento e la sicurezza nella deambulazione.

A tal fine potranno rivelarsi preziosi gli esperti, appositamente formati, dell'I.N.M.A.C.I., disponibili a collaborare gratuitamente affinché le opere risultino concretamente idonee a garantire la piena, autonoma e sicura accessibilità alle persone minorate della vista.

#### **B) - FALSE GUIDE NATURALI.**

Non è invece possibile considerare guida naturale, ad esempio, la linea di confine fra pietra liscia e sampietrini o fra cemento e terra battuta, come anche eventuali tratti di pavimentazione differenziata, quale una zona di cubetti di porfido rispetto all'intorno asfaltato, dato che vi sono migliaia di situazioni del genere non preordinate e del tutto accidentali che non portano il cieco da nessuna parte utile; inoltre tali situazioni mancano del requisito essenziale dell'univocità dell'informazione, indispensabile affinché il disabile visivo vi si affidi con consapevole fiducia.



Disegno n. 1 – Situazione in cui deve essere realizzato un “percorso guida artificiale” a causa della non linearità della muratura del fabbricato che non costituisce una valida guida naturale.

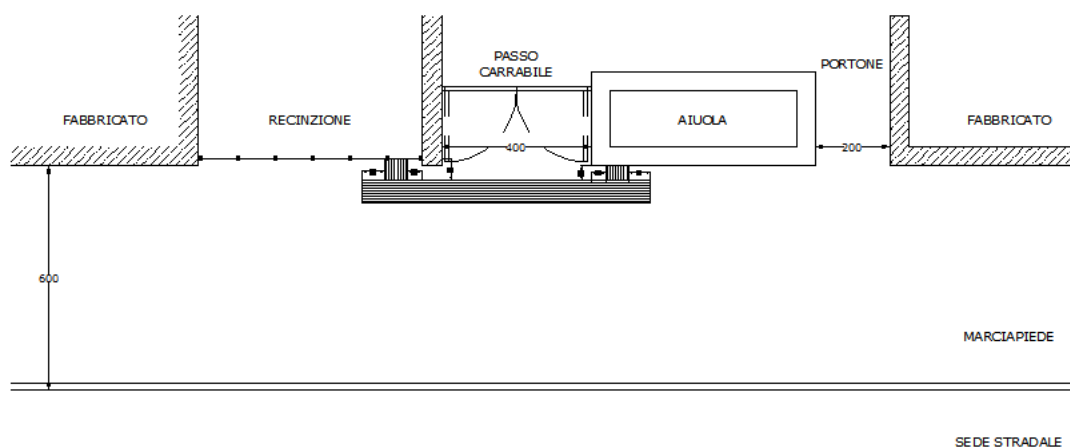
Qualora lungo un percorso dotato di guida artificiale si incontri una guida naturale, come un'aiuola o un muretto, sarà opportuno interrompere la guida artificiale soltanto se la guida naturale si prolunga almeno per una quindicina di metri; in caso contrario converrà proseguire con la guida artificiale per favorire una deambulazione più continua e spedita.

Nell'ipotesi di un percorso dotato di guida naturale che si interrompe per poi riprendere, come su un marciapiede che costeggia un fabbricato o una siepe nei quali si apre un varco, se l'interruzione è più ampia di 2 o 3 metri, la zona scoperta dovrà essere attrezzata con un tratto di guida artificiale che dovrà iniziare almeno un metro e mezzo prima che termini il riferimento naturale, e finire dopo almeno un metro e mezzo dall'inizio del nuovo riferimento, a una distanza dalla guida naturale di una quarantina di centimetri (vedi disegno n. 2).

### C) - PERCORSI PROMISCUI.

In alcuni casi anche in presenza di guide naturali sarà necessario installare segnali tattili, ad esempio quando sullo stesso livello coesistono zone riservate a pedoni e biciclette o a pedoni e veicoli in genere. Nel primo caso, di solito, si tratta di un marciapiede sul quale è ricavata una fascia di pista ciclabile; nel secondo caso si tratta di strade sprovviste di marciapiede. In entrambi i casi, poiché a separare le zone assegnate ai diversi tipi di utenti non vi sono gradini riconoscibili tattilmente da un disabile visivo, ma soltanto strisce verniciate o differenti tipi di pavimentazione, è necessario garantire al non vedente una marcia sicura, senza il timore di invadere le zone a traffico veicolare. Ciò si ottiene installando sulla linea di confine fra la zona pedonale e quella carrabile o ciclabile, una striscia tattile di Codice di ARRESTO/PERICOLO di colore sufficientemente contrastato, larga 40 cm, o almeno 20 cm, eventualmente sovrapposta alla striscia dipinta. In alternativa, soprattutto quando le guide naturali presenti non siano così evidenti, invece di segnalare il confine della zona pedonale, si potrà installare un percorso rettilineo, cosa che induce il disabile visivo a seguirlo senza discostarsi da esso.

L'interruzione di 2 m viene superata agevolmente da un disabile visivo; quella di 4 m necessita di guida artificiale.



Il tratto di guida artificiale si rende necessario per far comprendere al disabile visivo che la strada continua dritta e non si trova ad una svolta; inoltre immettersi nella rientranza non è una opzione utile.

Disegno n. 2 – Percorso "guida naturale" integrato con elementi artificiali.

### D) - PRIORITÀ ALLA SICUREZZA.

In certi casi la conformazione o le dimensioni di un marciapiede o l'irregolarità di un incrocio, soprattutto in zone di non recente urbanizzazione, possono presentarsi come del tutto ostili nei confronti dei disabili visivi, al punto che anche una meditata installazione di segnali tattili non è sufficiente a garantire la loro sicurezza; in questi casi, in fase di ristrutturazione, non ci si potrà esimere dal riprogettare l'intero incrocio o attraversamento, dato che una tale situazione costituisce la più grave ed evidente delle barriere architettoniche e che la sicurezza non è contrattabile.

Nello stesso spirito, le Norme funzionali e geometriche per la costruzione delle intersezioni stradali (D.M. 19 aprile 2006) sanciscono che i percorsi destinati alle utenze deboli devono essere presi in considerazione già nella fase di progetto delle intersezioni STESSE, in quanto “non è possibile confinare i percorsi pedonali e ciclabili tra gli argomenti complementari risolvibili con provvedimenti localizzati dopo aver definito lo schema generale di risoluzione del nodo viario.”

In altri casi sarà sufficiente suggerire al disabile visivo, mediante gli appositi segnali tattili, di effettuare l'attraversamento in un altro punto nelle vicinanze che non presenti difficoltà o rischi; a tale proposito bisognerà tenere anche conto della presenza o assenza di indizi acustici: così, ad esempio, sarà opportuno evitare, se possibile, di mettere il cieco in condizione di dover attraversare una strada partendo da un punto in cui, per la presenza di pilastri o muri posti sul ciglio della strada stessa, gli sia difficile avvertire con l'udito il sopraggiungere di veicoli (zona di ombra acustica).

## ***2.2.- STRUTTURE SOGGETTE AD ELIMINAZIONE DELLE BARRIERE PERCETTIVE.***

Nel D.P.R. 503/1996 è chiaramente stabilito che tutti gli edifici e spazi pubblici di nuova costruzione o sottoposti a ristrutturazione devono essere totalmente e autonomamente accessibili e fruibili sia dai disabili motori che da quelli sensoriali. La "fruizione autonoma" implica ovviamente che la persona con disabilità non debba aver bisogno di essere accompagnata, ma sia posta in grado di trovare l'ingresso della struttura, di muoversi al suo interno per tutti i locali che non siano vietati al pubblico, e in modo del tutto indipendente, e di raggiungere e fruire di tutti i servizi esistenti "in condizioni di adeguata sicurezza e autonomia" (Art. 2.g. DM 236/1989).

Anche le strutture preesistenti devono essere adeguate con l'eliminazione delle barriere architettoniche e percettive, ma non è stabilito un termine entro il quale ciò deve avvenire.

Tuttavia, a partire dall'anno successivo all'entrata in vigore della legge n. 41/1996, l'Art. 32, comma 21 fa obbligo agli Enti locali di dotarsi del Piano Eliminazione Barriere Architettoniche (PEBA), pena la nomina di un Commissario ad acta, con il quale monitorare le barriere esistenti, ivi comprese quelle senso-percettive per i non vedenti, e quantificare e programmare gli interventi necessari. A oltre trent'anni di distanza, meno del 20% dei Comuni italiani hanno realizzato il PEBA e, cosa particolarmente grave per i disabili della vista, nella maggior parte di quelli approvati le barriere senso-percettive non sono state neppure menzionate o si sono previsti interventi non conformi alle esigenze concrete di orientamento e sicurezza dei non vedenti e degli ipovedenti. E ciò, malgrado l'Art. 24.7 della Legge 104/1992 preveda addirittura l'inagibilità delle strutture in cui sono state eseguite opere senza eliminare le barriere architettoniche e senso-percettive, con relative sanzioni per i tecnici responsabili (Progettista, RUP, Direttore dei lavori e collaudatore). Non si è tenuto neppure conto del successivo comma 9 che richiama l'attenzione sui percorsi accessibili e sui semafori acustici per non vedenti.

Inoltre, il comma 10 del medesimo articolo fa obbligo agli Enti locali di destinare il 2% della somma ricevuta ogni anno dalla Cassa Depositi e Prestiti all'eliminazione delle barriere architettoniche; altre leggi, a livello regionale, obbligano i Comuni a destinare al medesimo scopo delle quote degli oneri di urbanizzazione. È poi da non trascurare la possibilità dei Comuni e delle Provincie di predisporre dei progetti di riqualificazione o di rigenerazione di aree urbane, presentandoli alle Regioni per accedere così anche a contributi comunitari.

Per quanto riguarda invece le strutture private, l'Art. 3.3 del D.M. 236 del 1989 stabilisce che devono essere accessibili "gli ambienti destinati ad attività sociali, come quelle scolastiche, sanitarie, assistenziali, culturali, sportive", come anche gli edifici sedi di aziende o imprese soggette alla normativa sul collocamento obbligatorio.

Anche gli appartamenti privati sarebbero sottoposti a questa normativa ma, tranne casi estremi e difficilmente ipotizzabili, i non vedenti non necessitano di segnali tattili al loro interno, mentre essi potrebbero sicuramente rendersi necessari in aree comuni, come grandi atri, cortili, ecc.

Nelle strutture in cui si svolgono riunioni o spettacoli all'aperto o al chiuso, temporanei o permanenti, compresi i circoli privati, e in quelle di ristorazione, devono essere accessibili almeno una zona riservata al pubblico, oltre a un servizio igienico e alle altre funzioni eventualmente ivi svolte (come guardaroba, bar o biglietteria).



Negli alberghi o altri immobili in cui si svolgono attività ricettive, devono essere privi di barriere architettoniche e percettive tutte le parti e i servizi comuni, 2 camere ogni 40 e alcune zone all'aperto destinate al soggiorno temporaneo. Anche qui l'accessibilità delle singole camere per i disabili visivi non richiede certo l'impiego di indicatori tattili sul piano di calpestio: un numero a rilievo sulla porta, una targhetta in braille e in large print con i numeri di telefono utili, posta accanto al telefono, sono sufficienti. Devono essere invece autonomamente raggiungibili i servizi comuni e soprattutto le uscite di emergenza.

Negli edifici destinati al culto, deve essere accessibile almeno una zona riservata ai fedeli per assistere alle funzioni religiose.

Nei locali privati aperti al pubblico, devono risultare accessibili le zone in cui si svolge l'attività specifica rivolta ai cittadini (zone espositive o di vendita di beni o di servizi), nonché un servizio igienico, a meno che la superficie del locale non sia inferiore a 250 mq.

Da quanto precede risulta evidente che non sono a norma, e vanno adeguate, tutte le opere eseguite rispettivamente dopo il 1996 (settore pubblico) e dopo il 1989 (settore privato) che siano sprovviste delle necessarie segnalazioni tattili (indicatori a terra e mappe a rilievo).

A puro titolo esemplificativo, e senza pretendere di fornire un'elencazione esaustiva, i luoghi e le situazioni nei quali vanno installati i percorsi tattilo-vocali LVE<sup>®</sup>, mappe a rilievo e cartelli, in braille e in caratteri large print, sono i seguenti:

- piazzali, cortili, marciapiedi e altre zone pedonali pubbliche o private aperte al pubblico;
- fermate dei mezzi di trasporto di superficie;
- attraversamenti pedonali assistiti o meno da semafori;
- zone di marciapiede prospicienti ad ingressi di uffici o servizi pubblici o di pubblica utilità (Municipio, ufficio postale, farmacia, Commissariato di P.S., ospedali e ambulatori pubblici, ecc.);
- parchi e giardini;
- viali di accesso in aree ospedaliere o universitarie;
- interno di strutture ospedaliere o universitarie;
- strutture ricettive (alberghi, pensionati, villaggi turistici, ecc.);
- interno di Uffici Postali, Banche, Enti erogatori di pubblici servizi, centri commerciali o grandi supermercati;
- accesso agli impianti sportivi e percorsi al loro interno (piscine, palazzetti dello sport, palestre, ecc.), non soltanto per raggiungere i posti destinati agli spettatori, ma anche per consentire la pratica delle attività sportive;
- locali di intrattenimento (teatri, cinema, sale da concerto, ecc.);
- stazioni ferroviarie e delle linee metropolitane;
- aerostazioni.
- Musei, aree archeologiche e parchi storici.

in questi luoghi, data la necessità di contemperare il diritto soggettivo perfetto ed esigibile dei non vedenti all'accessibilità autonoma e sicura prevista dalla legge con le giuste esigenze di conservazione del patrimonio culturale e dei suoi valori estetici, le piastre tattilo-vocali LVE dovranno essere installate limitatamente alle zone di accesso, alle aree degli uffici, dei servizi igienici e di ristorazione o degli esercizi commerciali, mentre nelle zone "sensibili" si dovrà garantire l'orientamento e la sicurezza dei disabili visivi mediante la rilevazione da parte di specialisti in tiflomobilità dell'I.N.M.A.C.I. di tutte le guide naturali utilizzabili da chi non vede, con eventuali integrazioni di guide "naturali-artificiali" appositamente create e con la posa, lungo l'intero percorso di trasponder (TAG-RFG) sotto forma di nastri di plastica posti alla base delle pareti o di cilindretti immersi nella pavimentazione e comunque invisibili.

Le specifiche tecniche relative all'adeguamento delle situazioni urbane esterne e degli interni di edifici e di altre strutture sono indicate rispettivamente nei capitoli 5 e 6.

### **2.3.- LE NORME SPECIFICHE PER LA DISABILITÀ VISIVA.**

Al di là della norma prestazionale dell'Art. 1, comma 2, lettera c) del D.P.R. 503/1996, esistono delle norme specifiche che concernono l'obbligo di avvisatori acustici nei semafori nuovi o di sostituzione e l'apposizione di segnali di pericolo in prossimità delle scale e in tutti i casi in cui le zone pedonali siano complanari con quelle carrabili. Ciò comporta l'obbligo di sbarrare tutte le rampe di raccordo (chiamate anche impropriamente "scivoli") create per favorire la discesa e la salita sul marciapiede delle persone su sedie a ruote, con una striscia di Codice di PERICOLO VALICABILE, posta sul piano di calpestio in prossimità del confine tra marciapiede e strada e di segnalare con il Codice di ARRESTO/PERICOLO tutto il limite del marciapiede quando questo sia abbassato allo stesso livello della strada. Quello citato è un classico esempio in cui, se l'intervento eseguito per favorire i disabili motori non è accompagnato dall'installazione dei segnali tattili, l'interesse alla mobilità di questi viene a collidere con il diritto alla sicurezza dei disabili visivi; infatti, la soppressione del gradino, che di per se non è un ostacolo per il cieco, lo priva della possibilità di accorgersi che sta per lasciare la zona pedonale per inoltrarsi in quella carrabile, con grave rischio per la sua incolumità.

Un altro caso in cui, invece di essere eliminate, vengono create nuove barriere, è quello della sostituzione degli incroci con rotatorie, cosa che si sta purtroppo diffondendo in molte città allo scopo di rendere più scorrevole il traffico veicolare. Le Associazioni di categoria hanno individuato delle soluzioni che contemperano le esigenze di velocizzazione del traffico con il primario diritto all'incolumità di disabili, persone anziane e mamme con i passeggini. Esse consistono nel dotare ciascun braccio stradale afferente alla rotatoria di un attraversamento pedonale, possibilmente rialzato alla stessa altezza dei marciapiedi, dotato di semaforo acustico a richiesta e di segnalazione tattile a terra, posto a distanza non superiore a una trentina di metri dal bordo della rotatoria. Ciò costringe i pedoni a percorrere qualche decina di metri in più, ma evita loro i gravi rischi di un attraversamento non protetto e in presenza di un traffico veicolare veloce. Una temporizzazione sufficientemente lunga del verde pedonale eviterà l'eccessivo rallentamento del flusso dei veicoli. Questa soluzione, ritenuta necessaria dalle associazioni nazionali della categoria e quindi vincolante ai fini dell'ottemperanza alla norma prestazionale dell'Art. 1.2.c) del DPR 503/1996, è prevista anche nelle modifiche della normativa sulle barriere architettoniche, documento predisposto nel 2012 dalla Commissione di studio sull'eliminazione delle barriere architettoniche istituita presso il Ministero delle Infrastrutture e dei Trasporti.

### **2.4.- I CANALI SENSORIALI UTILIZZATI DA LOGES-VET-EVOLUTION.**

Il sistema tattile fornisce informazioni direzionali e avvisi situazionali attraverso quattro differenti canali:

- il senso cinestesico e quello tattile plantare,
- il senso tattile manuale (attraverso il bastone bianco),
- l'udito,
- il contrasto visivo (per gli ipovedenti).

Il sistema elettronico di messaggi vocali inserito nelle piastre tattili fornisce informazioni ulteriori particolarmente importanti per dettagliare ed integrare quelle ricevute tramite gli indicatori tattili a terra e le mappe a rilievo. Eventuali altri sistemi informativi elettronici possono essere aggiunti ai segnali e alle piste tattilo-plantari LVE, ma in nessun caso possono sostituirsi ad essi, in quanto non idonei da soli ad ottemperare alle prescrizioni normative sul superamento delle barriere architettoniche senso-percettive per i non vedenti.

"Loges-Vet-Evolution" fornisce:

- a) **Informazioni cinestesiche e tattilo-plantari**, in quanto la differenza di livello fra il fondo dei canali e i cordoli presenti nel Codice di DIREZIONE RETTILINEA, pur essendo di soli 3 mm, viene avvertita dalla caviglia e conferma ad ogni passo la corretta direzione tenuta, pur senza influire in alcun modo sulla stabilità.
- b) **Informazioni tattilo-manuali**, dato che la differenziazione della "texture" della superficie dei diversi codici rispetto all'intorno viene facilmente percepita con il bastone bianco utilizzato con il

- classico movimento pendolare strisciato. Particolarmente agevole e rapida risulta la deambulazione sul percorso tattile facendo scorrere la punta del bastone nei canaletti del Codice di DIREZIONE RETTILINEA e precisamente in quelli del lato opposto a quello della mano che tiene il bastone, creando così una diagonale davanti a sé, utile anche per proteggersi dagli ostacoli.
- c) **Informazioni acustiche** provenienti dalla punta del bastone o dalla suola della scarpa, in conseguenza della differente risposta sonora del materiale che forma il percorso guida (particolarmente il PVC) rispetto a quello del resto della pavimentazione, quando questo sia diverso.
  - d) **Informazioni visive**, attraverso l'uso di un opportuno contrasto di luminanza tra la pista tattile e l'intorno, a beneficio degli ipovedenti, ma anche degli stessi normovedenti che, come sperimentato, negli spazi molto ampi utilizzano volentieri tale indicazione visiva, intuitiva e facilmente distinguibile per orientarsi e muoversi più velocemente. Il contrasto minimo di luminanza ritenuto necessario è del 40%.
  - e) **Informazioni vocali** in chiara voce sintetizzata fornite tramite l'utilizzo di uno speciale bastone elettronico o altro dispositivo indossabile, e grazie ai "TAG-RFG" inseriti nei segnali tattili.

## **2.5.- PERCORSI TATTILI E SEGNALI TATTILI.**

La terminologia utilizzata per indicare gli "accorgimenti e segnalazioni" per la deambulazione autonoma dei disabili visivi è piuttosto varia: si parla di "piste tattili", "percorsi guidati", "percorsi a terra", "percorsi tattili", "guide tattili", "indicatori tattili a terra", "segnalazioni tattili sul piano del calpestio", ecc.

Tutte queste denominazioni sono spesso usate come sinonimi e molte di queste lo sono. Tuttavia è importante tenere nettamente distinti due concetti fondamentali: quello di "**segnale tattile**" e quello di "**pista o percorso tattile**".

### Esempi di "segnali tattili".

I "segnali tattili" non sono percorsi da seguire, ma indicazioni puntuali che consentono a chi non vede di individuare un punto di interesse.

Se non è necessario, è da evitare che i marciapiedi siano ricoperti per tutta la loro lunghezza dalle speciali pavimentazioni, dato che le persone con disabilità visiva sono in grado di seguire le guide naturali, come un muro continuo, un marciapiede che non presenti slarghi, pericoli o particolari ostacoli, ecc. In questo caso, quello di cui il minorato della vista ha bisogno, è soltanto di essere avvisato quando egli venga a trovarsi in prossimità di un punto specifico, ad esempio se è giunto all'altezza di una fermata di autobus o della metropolitana, ad un attraversamento o quando si trovi davanti all'ingresso di un luogo di pubblico interesse, come un ufficio comunale o un ambulatorio della A.S.L.

Vi sono poi semplici segnali che indicano solo il cambio di funzione di una zona, ad esempio da marciapiede a strada carrabile, per cui è necessario informare il disabile visivo con l'apposito Codice di PERICOLO VALICABILE quando stia per attraversare una strada e il marciapiede termini con una rampa di raccordo, utilissima per chi utilizza una sedia a ruote, ma che costituisce un serio pericolo per chi non vede o vede male. Questi, infatti, potrebbe non accorgersi di immettersi sulla sede stradale dove passano i veicoli.

In tutti questi casi, ed in altri ancora, si installeranno dei semplici "segnali tattili". Quindi, quando su un marciapiede è posta una striscia di canaletti perpendicolari al senso di marcia, che termina da un lato sul bordo e dall'altro in prossimità del muro, non bisogna pensare che si tratti di una "pista tattile" sbagliata che porta i ciechi a sbattere contro il muro, perché quello non è un "percorso", ma un "segnale" di intercettazione di un punto di interesse; questo indica al cieco che lo incontra camminando sul marciapiede che, svoltando verso la strada, troverà la fermata o il semaforo o le strisce pedonali.

D'altra parte, la persona con disabilità visiva che giunga su questo segnale dopo aver attraversato la strada o scendendo dall'autobus, potrà utilizzarlo, soprattutto in caso di marciapiede molto largo, per raggiungere il muro o una qualsiasi altra guida naturale presente, che egli poi seguirà verso destra o verso sinistra, a seconda della sua destinazione.

### Esempi di "piste o percorsi tattili".

Le vere e proprie "piste o percorsi tattili", invece, devono essere installati nei grandi spazi, dove mancano riferimenti fisici o acustici che possano indirizzare le persone disabili della vista nella giusta direzione e sono costituiti dal Codice di DIREZIONE RETTILINEA, che invita ad essere seguito, e da altri codici che interrompono il Codice di Direzione Rettilinea (per brevità "Codice Rettilineo") per fornire altre informazioni necessarie all'orientamento e alla sicurezza.

Quindi, le piste tattili vanno installate in un piazzale pedonale, nell'attraversamento di una strada molto larga, ovvero anche su una zona di un marciapiede mancante di guide naturali o su cui si incontrano ostacoli o pericoli. Altri casi classici sono l'atrio o altre zone ampie di un ospedale, l'atrio di una stazione o di un aeroporto, un'area portuale, ecc.

## **2.6.- I MATERIALI UTILIZZABILI.**

Il sistema Loges-Vet-Evolution è prodotto da varie ditte in diversi materiali:

- Il PVC presenta il vantaggio della sua maggiore resistenza ai carichi pesanti senza fratturarsi, la possibilità, se lo si preferisce, di essere incollato sui pavimenti esistenti, anche all'esterno, senza la necessità di creare apposite tracce. Oltre al risparmio economico e di tempo, può essere determinante nella scelta la facilità con cui possono essere apportate modifiche al percorso, specialmente in caso di cambiamenti nella disposizione o nella destinazione dei vari locali, all'interno degli edifici, o nello stato dei luoghi, all'esterno.
- Il grès può essere installato sia negli interni che negli esterni; è particolarmente apprezzabile per la scorrevolezza che presenta alla punta del bastone, quando si usino i canaletti come binario direzionale; risulta inoltre ben percepibile sotto i piedi e facilmente distinguibile dall'intorno, soprattutto quando questo è costituito da asfalto o da cemento. Questi aspetti positivi si presentano però soltanto se la forma e la misura delle barre e dei canaletti sono perfettamente conformi a quelle originali e se tale conformità è rispettata anche per il tipo di superficie dei cordoli.
- Le piastre in conglomerati cementizi recanti uno strato di particelle di pietra naturale (pietra ricostituita) sono perfettamente idonee, purché siano realizzate con materiali di prima qualità e siano quindi resistenti all'usura soprattutto nei loro spigoli vivi e nella sommità delle calotte sferiche; devono essere invece ben levigati sul fondo dei canaletti. Le dimensioni minime tassative per le piastre in laterizio recanti il codice rettilineo sono di cm 30x40 (il lato più lungo deve essere quello parallelo ai canaletti), per rendere lo scorrimento della punta del bastone il più possibile agevole e continuo.
- Sono assolutamente da escludere le realizzazioni di percorsi tattili in massello autobloccante (conglomerato cementizio o lapidei) e soprattutto quelle con elementi di dimensioni inferiori a quelle sopra indicate per le frequenti discontinuità fra i vari elementi che impediscono lo scorrimento agevole e continuo della punta del bastone. Inoltre, per il fatto che vengono posati a secco su letto di sabbia, sono soggetti a spostamenti (per pioggia o gelo) che accentuano le discontinuità e i dislivelli; ciò è causa di impuntature del bastone bianco e di contraccolpi alla spalla del cieco che impediscono una marcia fluida e sicura. Essendo espressamente dichiarati inadatti dalle associazioni che rappresentano i disabili visivi, non soddisfano le prescrizioni normative sull'eliminazione delle barriere sensoriali e quindi tali realizzazioni costituirebbero un inutile spreco di denaro, pubblico o privato che sia. In ogni caso le realizzazioni di percorsi tattili con elementi in conglomerato cementizio, lapidei o grès vanno incollate su fondo stabile (massetto in conglomerato cementizio armato di larghezza pari a quella del percorso tattile).
- I segnali tattili in pietra naturale, come il basalto lavico, sono ottenuti fresando le lastre con macchinari di alta precisione, secondo il profilo e le esatte misure dei codici del linguaggio Loges-Vet-Evolution. Tali lastre, infatti, purché contengano i TAG-RFG che ne consentono l'eventuale vocalizzazione e siano realizzate con le caratteristiche di riconoscibilità dei bordi e di scorrevolezza dei canaletti, hanno il vantaggio della loro resistenza. Non è invece assolutamente accettabile la soluzione,

tentata in alcuni luoghi, di fresare le lastre di pietra che costituiscono la pavimentazione già esistente, creando dei canaletti infossati. In tal modo, infatti, le barre che separano i canaletti sono complanari alla pavimentazione circostante e non vengono quindi avvertiti sotto il piede del cieco che cerchi di intercettarli perpendicolarmente. Anche la normativa europea ed internazionale sugli indicatori tattili a terra prescrive che le barre sporgano come minimo di 3 mm dall'intorno.

– Per tutti i tipi di materiale la sezione dei canaletti del Codice di DIREZIONE RETTILINEA deve essere trapezoidale, non rettangolare, e il lato esterno delle piastre deve essere smussato per raccordarsi meglio con la pavimentazione adiacente, considerato il fatto che i cordoli devono sempre emergere per i loro 3 mm, mentre il fondo dei canaletti deve essere allo stesso livello della pavimentazione circostante o leggermente sopraelevato (come avviene nell'applicazione del PVC su pavimentazione esistente), per evitare il ristagno di acqua e terriccio al loro interno.

## ***2.7.- SCELTA CROMATICA.***

Dove possibile, i colori dovrebbero essere scelti per offrire un contrasto di luminanza (contrasto fra chiaro e scuro) chiaramente percepibile dagli ipovedenti, fra la pista tattile e l'intorno.

Per rendersi conto empiricamente della presenza o meno di un buon contrasto di luminanza, si può fare una fotocopia in bianco e nero dei diversi campioni colorati e accertarsi che vi sia una notevole differenza nei diversi toni di grigio risultanti. La differenza minima accettabile viene identificata nel 40%. La scelta di segnali e percorsi tattili con un insufficiente contrasto di luminanza è ammissibile soltanto in luoghi di particolare pregio storico o artistico, ma tale scelta deve essere adeguatamente motivata per non incorrere nella violazione della normativa vigente che tutela il diritto alla mobilità autonoma anche degli ipovedenti.

## ***2.8.- I MANCORRENTI NON SONO UNA GUIDA PER NON VEDENTI.***

Si è pensato talvolta di guidare gli spostamenti dei non vedenti mediante mancorrenti fissati alle pareti, ad esempio in un corridoio. In realtà essi in tale situazione sono inutili per i non vedenti, anche se possono esserlo come appoggio per persone anziane o claudicanti, dato che, se la parete ha le caratteristiche di continuità e di mancanza di ostacoli che la rendono una valida guida naturale, il non vedente la può seguire senza problemi. D'altra parte, mentre i segnali tattili sul piano di calpestio, se ben disposti, capitano necessariamente sotto i piedi e sotto la punta del bastone bianco del disabile visivo, la presenza del corrimano non può essere percepita da chi non vede, a meno che non ne sia preventivamente avvertito da una mappa tattile e/o da un sistema integrato di messaggi vocali e da uno sbarramento di segnale rettilineo sul pavimento in corrispondenza dell'inizio del mancorrente stesso.

Invece, in ambienti esterni, come aree verdi o sentieri in parchi naturali, il corrimano, che può essere disegnato in modo da inserirsi perfettamente nell'ambiente naturale, ad esempio sotto forma di staccionata, può essere proficuamente impiegato, purché segnalato in una mappa a rilievo visuo-tattile di luogo, anche nel caso, molto frequente, che la natura del suolo non consenta di apporvi un percorso tattilo-plantare.

### ***3.- IL LINGUAGGIO DI Loges-Vet-Evolution.***

#### ***3.1.- CODICI FONDAMENTALI E CODICI DI SECONDO LIVELLO.***

I codici fondamentali sono due, quello di DIREZIONE RETTILINEA e quello di ARRESTO/PERICOLO.

Essi sono costituiti dai due tipi di rilievo, che per le loro peculiari caratteristiche, sono sicuramente percepibili anche da chi indossa calzature dalle soles abbastanza spesse; la loro riconoscibilità, infatti, non è legata alla trasmissione dell'impulso tattile attraverso la suola, bensì dal messaggio di presenza di un dislivello che perviene al cervello dell'utilizzatore tramite la reazione automatica da parte dei muscoli preposti alla deambulazione ed all'equilibrio (senso cinestesico).

I Codici di secondo livello sono quelli di INCROCIO e di ATTENZIONE/SERVIZIO, mentre il Codice di SVOLTA OBBLIGATA a 90° non è altro che un raccordo che consente di connettere con continuità due tratti di Codice di DIREZIONE RETTILINEA che si uniscono con un angolo di 90 gradi; il Codice di PERICOLO VALICABILE non è altro che la combinazione del Codice di ARRESTO/PERICOLO con il Codice di ATTENZIONE/SERVIZIO.

I codici di secondo livello sono costituiti da rilievi che, non appartenendo alle tipologie immediatamente riconoscibili sopra descritte, potrebbero anche in un primo momento non essere percepiti, al tatto plantare, nella loro forma ma semplicemente come una mancanza di un codice fondamentale; proprio per questo motivo, a parte il segnale di PERICOLO VALICABILE, essi non devono mai essere collocati al di fuori di una pista tattile, ma soltanto ad interrompere i canaletti del Codice di DIREZIONE RETTILINEA. Questa eventuale sensazione di mancanza di codice spingerà il disabile visivo ad esplorare meglio il punto di pavimento in cui si trova, o con la punta della scarpa, o con quella del bastone, ricevendone in tal modo l'informazione aggiuntiva che gli può essere utile, come quella della presenza di un incrocio o di un servizio in prossimità del percorso.

Va per altro chiarito che, se il disabile visivo usa uno dei canaletti come guida per la punta del bastone bianco, la presenza del Codice di INCROCIO o di ATTENZIONE/SERVIZIO gli sarà rivelata dal leggero impatto dell'estremità del bastone contro i rilievi presenti sui codici di secondo livello.

D'altra parte, il non utilizzare questi codici di secondo livello, significherebbe rinunciare a priori a fornire informazioni aggiuntive che possono risultare molto utili.

Non si capisce, ad esempio, come si potrebbe altrimenti segnalare al disabile visivo la presenza accanto al percorso tattile di una colonnina S.O.S., di una mappa tattile o di un'obliteratrice.

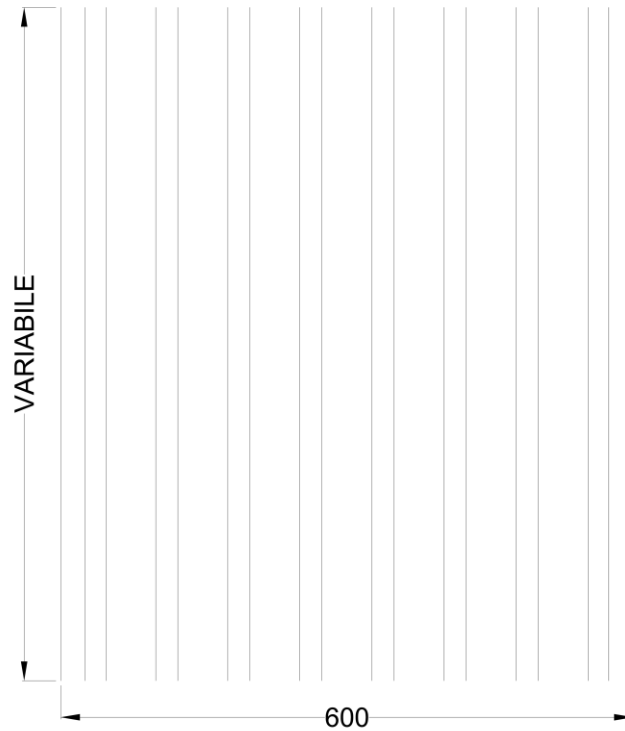
#### ***3.2.- I SINGOLI CODICI.***

– **Codice di DIREZIONE RETTILINEA:** è costituito da una serie di scanalature parallele al senso di marcia; i cordoli o barre che delimitano i canali debbono avere una larghezza ed un rilievo appositamente studiati, necessari e sufficienti per essere facilmente percepiti, senza peraltro costituire impedimento o disagio nella deambulazione né ai normodotati né alle persone con disabilità motorie.

I canaletti in tal modo formati svolgono la funzione di un vero e proprio binario per la punta del bastone bianco. A tale scopo, il fondo dei canali deve essere assolutamente liscio per consentire un migliore scorrimento, mentre la parte alta dei cordoli è ruvida in funzione antiscivolo.

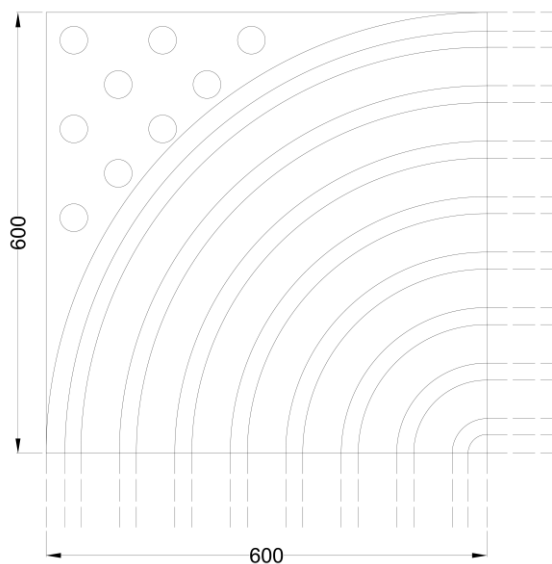
La larghezza del percorso guidato o pista tattile è di cm 60 (disegno n. 3).

Questo codice viene facilmente ed intuitivamente riconosciuto dal non vedente come segnale di DIREZIONE RETTILINEA, in quanto lo scalino netto presente fra il fondo dei canaletti e la parte superiore dei cordoli informa ad ogni passo il suo senso cinestesico dell'esistenza di un dislivello regolare e parallelo al suo senso di marcia.



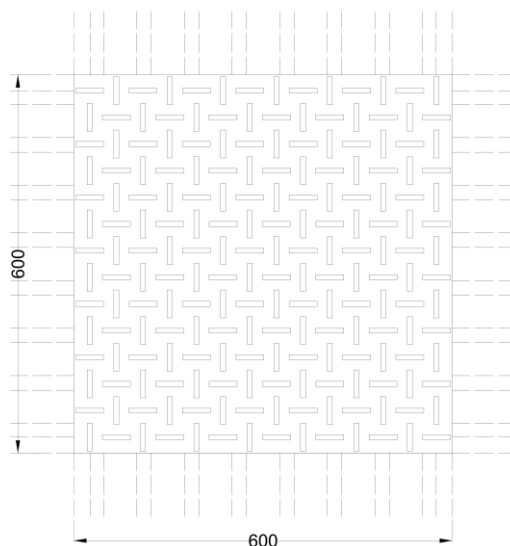
Disegno n. 3 – Codice di DIREZIONE RETTILINEA.

– **Codice di SVOLTA OBBLIGATA a 90°**: è utilizzato per raccordare efficacemente ad angolo retto due tratti di percorso rettilineo; è un quadrato di cm 60 di lato, recante canali curvilinei, perfettamente in asse con quelli del Codice di DIREZIONE RETTILINEA, molto apprezzati dai non vedenti perché agevolano l'incanalamento della punta del bastone e rendono l'effettuazione della curva del tutto automatica (disegno n. 4).



Disegno n. 4 – SVOLTA OBBLIGATA a 90°.

– **Codice di INCROCIO a "+" o a "T"**: è costituito da una superficie di forma quadrata, di 60 cm di lato, recante dei segmenti di piccole dimensioni disposti a scacchiera, perpendicolarmente gli uni rispetto agli altri, in modo che la punta del bastone avverta un ostacolo di lieve entità attraverso la percezione di una serie di leggeri urti (disegno n. 5).



Disegno n. 5 – Codice di "Incrocio a "+" o "T".

– **Codice di ATTENZIONE/SERVIZIO:** come dice il nome, serve a far prestare una generica attenzione o a segnalare la presenza di un servizio adiacente alla pista tattile.

Esso ha ragione di essere impiegato soltanto quando sia inserito in un percorso guidato o pista tattile, dato che in questa situazione verrà ben individuato sotto i piedi come assenza dei cordoli del Codice di DIREZIONE RETTILINEA, mentre con la punta del bastone bianco che scorre nei canaletti, viene avvertito sotto forma di una tipica vibrazione provocata dalla righettatura trasversale al percorso. Quindi non va mai posto come segnale isolato.

a) Se il **Codice di ATTENZIONE/SERVIZIO** ha lo scopo di segnalare la presenza di un oggetto di interesse (macchina oblitteratrice dei biglietti, mappa a rilievo, colonnina SOS, ecc.), esso è posto ad interrompere per 40 cm il percorso rettilineo e sporge di lato verso il servizio che si vuol fare individuare; è costituito da una superficie fittamente righettata posta in senso perpendicolare rispetto alle scanalature del Codice di DIREZIONE RETTILINEA.

Se la distanza che separa il percorso guida dall'oggetto o dal servizio supera i 100-120 cm, sarà invece opportuno sostituire il Codice di ATTENZIONE/SERVIZIO con un Codice di INCROCIO a "T" e con un percorso rettilineo che conduca fino all'oggetto o al servizio e che termini con un segnale di ATTENZIONE/SERVIZIO posto ai piedi dell'oggetto stesso.

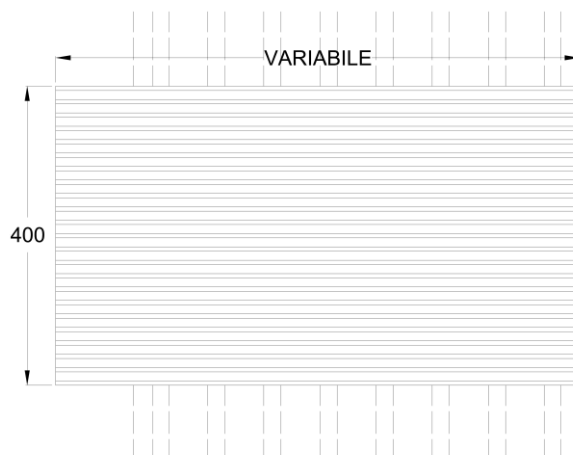
Se però il servizio è costituito da una mappa tattile a rilievo, la soluzione precedente va evitata, essendo particolarmente importante che la mappa sia il più possibile adiacente al percorso guidato. Quindi, tranne casi del tutto eccezionali, la mappa sarà sempre segnalata mediante il Codice di ATTENZIONE/SERVIZIO che interrompe il Codice di DIREZIONE RETTILINEA presente lungo il percorso tattile e giunge fino alla base della mappa (possibilmente su apposito leggio), posta preferibilmente a 60 cm dal bordo della pista tattile stessa, ma mai a più di 100-120 cm. Infatti, se la mappa fosse posta ad una distanza maggiore, si dovrebbe installare sulla pista tattile un Codice di INCROCIO e creare una diramazione di Codice di DIREZIONE RETTILINEA che conduca fino alla mappa. Ciò comporterebbe per un non vedente la necessità di compiere, prima una svolta a 90°, poi, una volta esplorata la mappa, un'inversione di marcia per tornare sulla pista principale e infine una nuova svolta a 90°. Queste tre rotazioni, possono disorientare il non vedente e complicare la corretta memorizzazione dei luoghi. Inoltre la presenza di un ulteriore incrocio rende più complesso lo schema generale dei percorsi tattili. Conseguentemente, la soluzione della diramazione va adottata soltanto quando non sia possibile far passare la pista tattile a breve distanza dalla mappa o, viceversa, porre la mappa a breve distanza dalla pista, magari su un apposito supporto.

b) Quando il **Codice di ATTENZIONE/SERVIZIO** è utilizzato come segnale di inizio scale in salita, esso occuperà tutto il fronte delle scale per una profondità di cm 20 e a una distanza di cm 30 dalla base del primo gradino.



c) Quando si vuole segnalare soltanto l'opportunità di prestare attenzione e quindi, ad esempio, si vuole suggerire di rallentare la marcia (come di fronte a porte, specie se ad apertura automatica), questo codice sarà inserito nel percorso rettilineo per una profondità di 40 cm e per la larghezza della luce della porta.

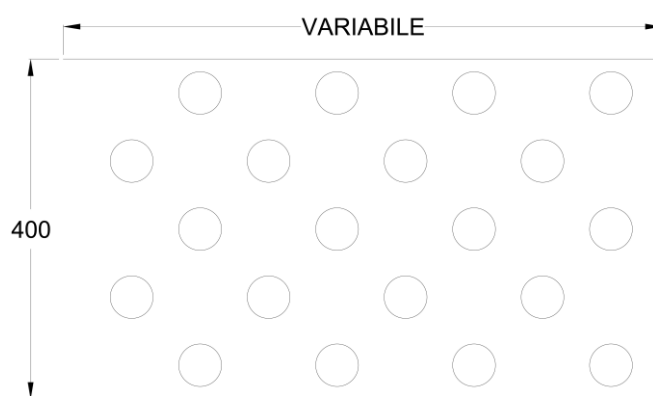
Qualora lo spessore della pista tattile non sia di impedimento alla chiusura della porta, sarà opportuno che essa prosegua anche fra i due segnali di ATTENZIONE/SERVIZIO, che è necessario installare soltanto se si tratta di una porta che non è destinata a rimanere normalmente aperta.



Disegno n. 6 – Segnale di ATTENZIONE/SERVIZIO.

– **Codice di ARRESTO/PERICOLO** (citato talvolta anche come "pericolo assoluto"): è una banda recante delle calotte sferiche rilevate con gradualità di circa 5 mm rispetto al piano dal quale si sollevano, disposte a reticolo diagonale. Tale altezza è necessaria affinché esse vengano sicuramente avvertite sotto i piedi e per rendere scomoda una prolungata permanenza sopra di esse. Questo segnale indica alla persona con disabilità visiva il divieto di superarlo per l'esistenza, al di là di esso, di un pericolo.

Tale Codice è internazionalmente usato anche per segnalare la zona di rispetto sul margine delle banchine ferroviarie o delle metropolitane e, in questi casi, la sua colorazione sarà gialla; la sua larghezza deve essere necessariamente di almeno cm 40, onde evitare che possa essere involontariamente scavalcato senza che vi capiti sopra un piede, mentre la sua lunghezza deve coprire l'intera zona di pericolo (disegno n. 7a).

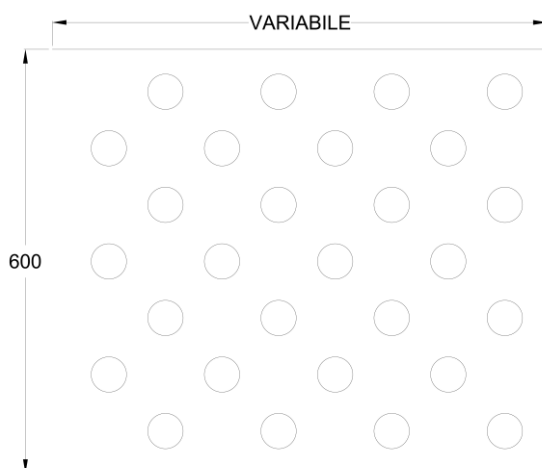


Disegno n. 7a – Segnale di ARRESTO/PERICOLO.  
(in avvicinamento laterale)

Si è obiettato da qualcuno che una profondità di 40 cm potrebbe non essere sufficiente. Tale dubbio è sorto sulla base di una statistica secondo la quale la lunghezza del passo medio di un adulto è calcolata in 60 cm. È però facile rispondere che quando si parla di lunghezza del passo, questa si misura dal tacco del piede arretrato fino al tacco del piede avanzato, oppure da punta a punta. Ma quando si tratta di stabilire l'estensione della zona non calpestata per ogni passo, questa si deve ovviamente misurare

dalla punta del piede arretrato al tacco del piede avanzato e quindi, sottraendo ai 60 cm i 30 della lunghezza normale del piede di un adulto, ne restano 30, ed è quindi dimostrata come sufficiente la larghezza di 40 cm del segnale di pericolo. In aggiunta a ciò, va tenuto presente che i passi di una persona non vedente sono normalmente ben più corti di quelli di un normovedente. Vi è, infine, da considerare che nella maggior parte dei casi si cammina in senso parallelo a questo tipo di segnale, come avviene su una banchina ferroviaria e che, quindi, l'eventuale diagonale con cui si impegna la zona delle calotte sferiche sarà ben più lunga di 40 cm.

Quando invece l'avvicinamento al segnale avviene frontalmente, è opportuno che la profondità o passo del Codice sia di 60 cm (Disegno n. 7b).



Disegno n. 7b – Segnale di ARRESTO/PERICOLO.  
(in avvicinamento frontale)

In ogni caso il non vedente autonomo, che avrà auspicabilmente ricevuto una formazione nei corsi di Orientamento e Mobilità, potrà apprendere da numerosi indizi acustici o ambientali le informazioni necessarie per comprendere lo stato dei luoghi.

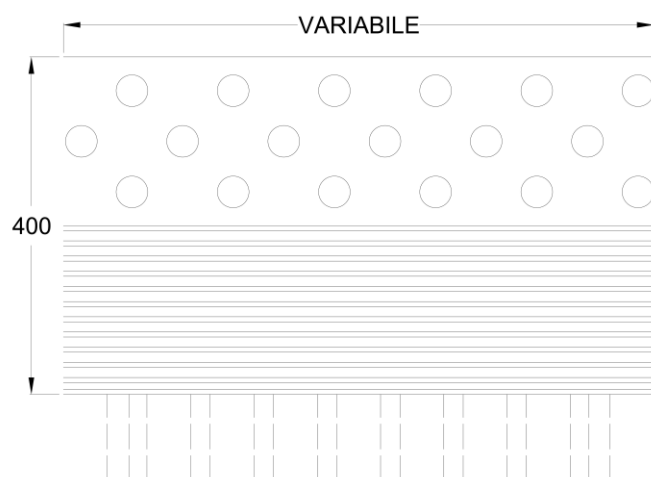
Comunque, qualora si presentasse una situazione particolare in cui si ravvisa l'opportunità di marcare con maggiore evidenza il divieto di procedere oltre, sia per la particolare pericolosità che per la non prevedibilità del pericolo, nulla vieta di aumentare la larghezza del segnale a 60 od 80 cm o addirittura di marcare con le calotte sferiche un'intera vasta zona di interdizione. Quest'ultima soluzione è stata, ad esempio, adottata in alcune linee della Metropolitana milanese per evitare che i non vedenti possano cadere nell'unico spazio non protetto esistente fra i vagoni al centro del convoglio.

Anche questo Codice è riconoscibile facilmente ed intuitivamente, dato che le "cupolette", con la loro scomodità, richiamano immediatamente l'attenzione, mentre per il loro orientamento diagonale si differenziano dal dislivello prodotto dal Codice di DIREZIONE RETTILINEA.

Proprio ai fini dell'immediata riconoscibilità, sono invece da escludere dei rilievi che terminano con una superficie piatta, come quelli a tronco di cono.

– **Codice di PERICOLO VALICABILE:** è costituito dalla combinazione di due codici: una striscia di Codice di ATTENZIONE/SERVIZIO di 20 cm, seguita immediatamente da una striscia di Codice di ARRESTO/PERICOLO, anch'essa di 20 cm; si pone a protezione di una zona che deve essere impegnata con molta cautela come un attraversamento pedonale o una scalinata in discesa (disegno n. 8). Il Codice di PERICOLO VALICABILE può anche essere installato al di fuori di una pista tattile, dato che la Legge fa obbligo di segnalare anche scalinate o scivoli raggiungibili senza l'ausilio del percorso guida. In questo caso, per maggiore sicurezza, si può anche ripetere il segnale 2 volte di seguito.

Pur senza essere obbligato a misurare i centimetri che differenziano la profondità della fascia a calotte sferiche del Codice di ARRESTO/PERICOLO da quella del PERICOLO VALICABILE, il non vedente si rende subito conto della differenza, dato che sulle calotte del Codice di ARRESTO/PERICOLO entrano entrambi i piedi, uno avanti all'altro, mentre sulle calotte del Codice di PERICOLO VALICABILE trova posto un solo piede.



Disegno n. 8 – Segnale di PERICOLO VALICABILE.

### ***3.3.- USO E DISPOSIZIONE DEI VARI CODICI.***

Il codice di ATTENZIONE/SERVIZIO e quello di INCROCIO non vanno mai installati al di fuori di un percorso tattile o di un segnale tattile e cioè in campo aperto. Infatti, in tale situazione, essi non sarebbero percepiti a causa del loro modesto rilievo. Ciò anche perché l'uso del bastone in forma strisciata non è frequente se non si stanno seguendo i canaletti di una pista tattile, ed è proprio la punta del bastone bianco quella che evidenzia meglio la presenza di quel tipo di codici, provocando una tipica vibrazione nell'impugnatura.

È inoltre da tener presente che i due Codici ora citati non vanno mai posti uno accanto all'altro o in aderenza con il codice di SVOLTA OBBLIGATA a 90°. Per buona regola essi dovranno essere preceduti o seguiti da un tratto anche breve (ad es. 30 cm) di Codice di DIREZIONE RETTILINEA; ciò allo scopo della loro migliore individuazione.

## 4.- USO DEI CODICI IN SITUAZIONI SPECIFICHE.

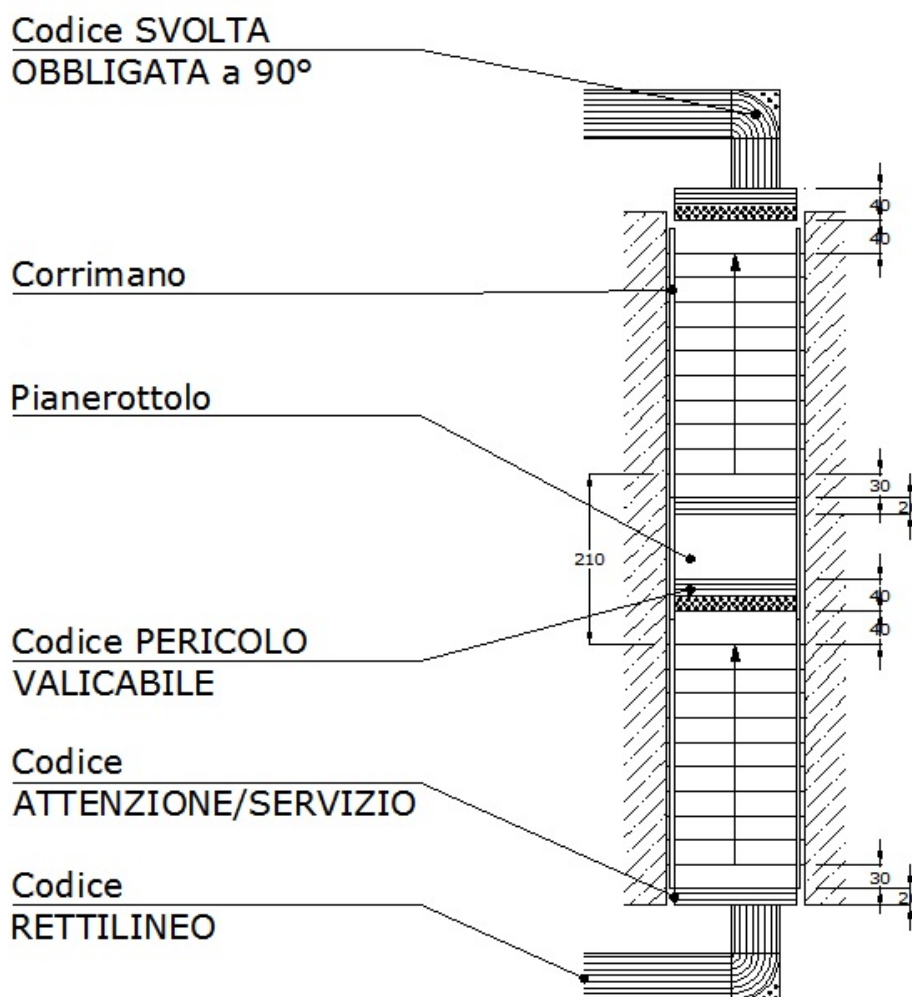
### 4.1.- SCALINATE, RAMPE E SCIVOLI.

L'obbligo della segnalazione tattile delle scale era stabilito già nel D.M. 236/89 e viene ripreso dal D.P.R. 503/96 per gli edifici pubblici, rinviando alla disciplina dettagliata nel D.M. 236/89.

Ai fini della sicurezza per i disabili visivi si intende per scala o scalinata un salto di quota formato da un minimo di due gradini che va quindi segnalato con i codici tattili come di seguito descritto.

La presenza di un singolo gradino di altezza non superiore a 20 cm non va segnalata. Qualora il dislivello sia compreso tra i 20 e i 30 cm sarà necessaria la segnalazione del gradino con un codice di PERICOLO VALICABILE posto a 40 cm dal ciglio. Se il dislivello supera i 30 cm, dato che questa situazione può essere pericolosa per chiunque, il dislivello va protetto con apposita ringhiera che si prolunga fino a dove il salto di quota non rientra nei parametri precedenti. Se non si ritenesse opportuna o possibile l'installazione della ringhiera, il dislivello va comunque segnalato ai disabili visivi con un codice di ARRESTO/PERICOLO posto a 50 cm dal ciglio.

Dato il maggior rischio costituito dall'affrontare una scalinata in discesa, l'inizio di essa nella parte sita in alto va segnalato con il Codice di PERICOLO VALICABILE.



Disegno n. 9a – Segnalazione delle scale con pianerottolo di profondità superiore a 180 cm.

Le due strisce contigue formanti il Codice di PERICOLO VALICABILE devono sbarrare completamente l'accesso alla scalinata per tutta la sua luce; ogni striscia è larga 20 cm, per una profondità complessiva di 40 cm; il codice a calotte sferiche sarà posto dopo quello di Attenzione, rispetto a chi sta per discendere la scalinata, lasciando 40-50 cm liberi prima dell'orlo del primo scalino. Il D.M. 236/89 dice "almeno 30 cm", ma le negative esperienze di non vedenti che non hanno fatto in tempo a fermarsi

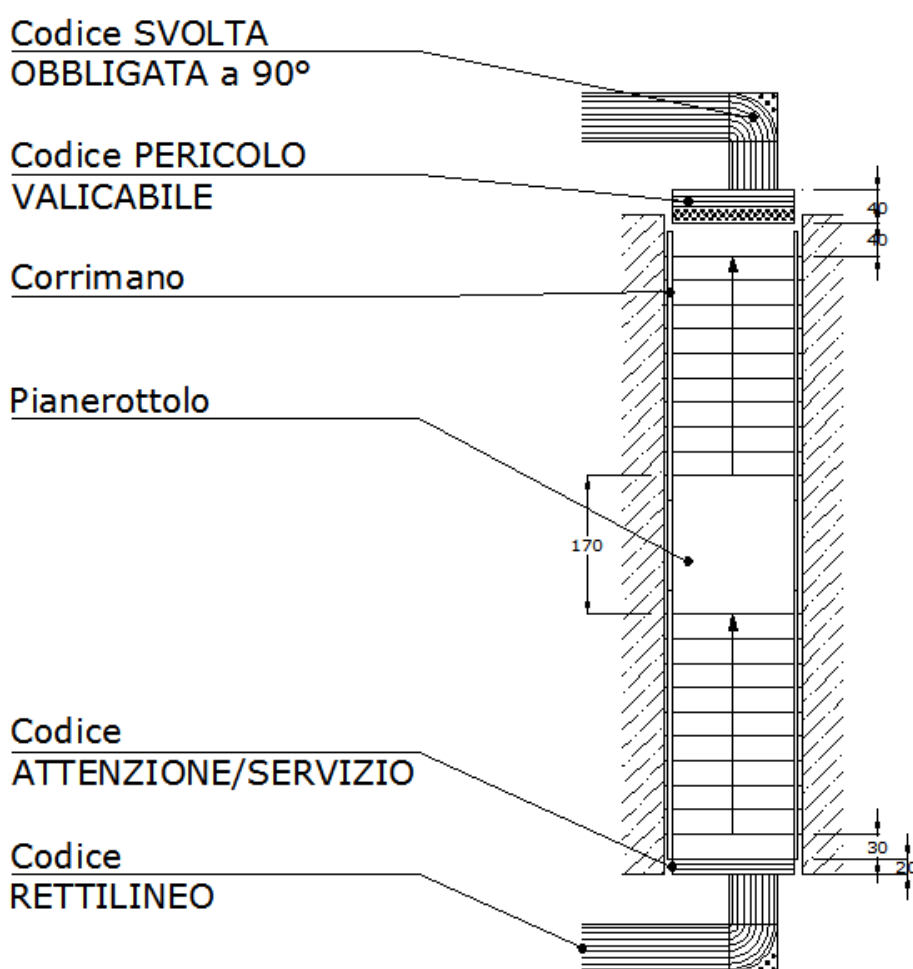
e sono caduti nelle scale più o meno rovinosamente, hanno dimostrato la necessità di superare la misura minima suggerita dal Decreto.

Nel caso che la scalinata sia costituita da varie rampe in asse fra loro, la stessa segnalazione va ripetuta su ogni pianerottolo, se sufficientemente lungo, indicativamente più di cm. 180 (disegno n. 9a).

Nelle scale di un edificio, che normalmente sono frazionate in due o tre rampe poste a 180° o a 90°, si deve segnalare soltanto l'inizio della discesa e l'arrivo a ciascun piano, mentre i pianerottoli intermedi non devono recare alcun segnale tattile.

Prima dell'inizio della scalinata in salita va posta una striscia di Codice di ATTENZIONE/SERVIZIO che sbarra tutto il fronte della scalinata per una profondità di 20 cm, posta a 30 cm dalla base del primo gradino. Per i pianerottoli intermedi vale quanto detto sopra per il segnale di PERICOLO VALICABILE (disegno n. 9a).

La continuità del corrimano anche lungo il pianerottolo può costituire per il disabile visivo un avvertimento che la rampa di scale non è terminata e sostituire quindi il segnale tattile nel caso di pianerottoli di breve lunghezza.



Disegno n. 9b - Segnalazione delle scale con pianerottolo inferiore a 180 cm.

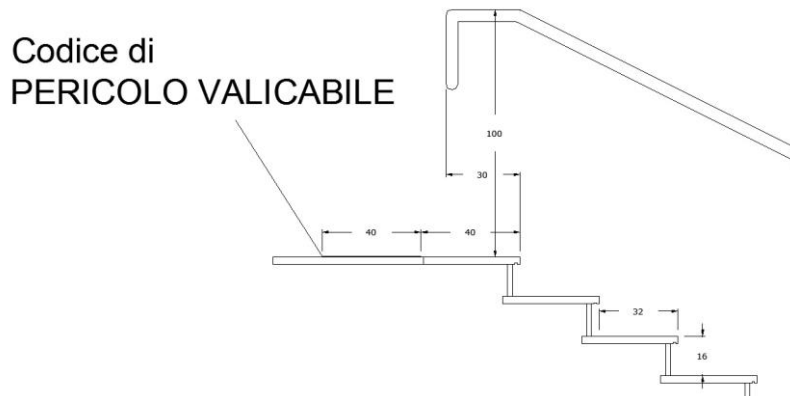
Per la sicurezza delle persone ipovedenti, va assicurata un'illuminazione adeguata e i marcagradio antiscivolo devono essere di colore contrastante con il resto della pedata.

Gli scivoli posti in ambiente esterno non creano di solito problemi ai non vedenti, costretti dalle frequenti discontinuità o irregolarità delle pavimentazioni a prestare continua attenzione. In questi casi il punto pericoloso non è l'inizio della pendenza, bensì il confine con la zona carrabile e lì, infatti, va posto il segnale di PERICOLO VALICABILE. Diverso è il caso di rampe o pendenze utilizzate in esterno o negli interni di edifici per superare dei modesti dislivelli senza dover creare dei gradini. Tali

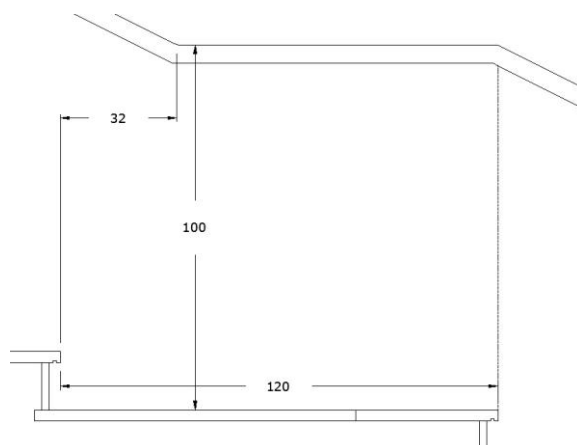
rampe, che interrompono la continuità di pavimentazioni perfettamente lisce e compatte e che potrebbero presentarsi inattese sotto i piedi, è bene che siano segnalate con le stesse modalità previste per le scalinate. Il non vedente, invitato alla cautela dal codice di Pericolo valicabile, toccherà con la punta del bastone la pavimentazione che ha di fronte e comprenderà facilmente se si trova in prossimità del ciglio di un gradino o dell'inizio di una pendenza.

Nessuna segnalazione è però ritenuta necessaria se la pendenza è inferiore al 5%.

Se la zona è munita di pista tattile, dovendosi scegliere fra la rampa e la scalinata, la pista condurrà alla rampa e proseguirà lungo la medesima, a meno che essa si prolunghi per più di 6 metri, nel qual caso si interromperà dopo aver costeggiato per circa 1 metro il corrimano, a non più di 40 cm da esso: questa soluzione è codificata come un invito a seguire la guida naturale del corrimano.



Disegno n. 9c – Corrimano in corrispondenza della sommità di una rampa di scale (si noti come eseguire il prolungamento e la piega verso il basso).



Disegno n. 9d – Corrimano continuo in corrispondenza di un pianerottolo inferiore a 180 cm.



Disegno n. 9e – Corrimano in corrispondenza della base di una rampa di scale (si noti come eseguire il prolungamento e la piega verso il basso).

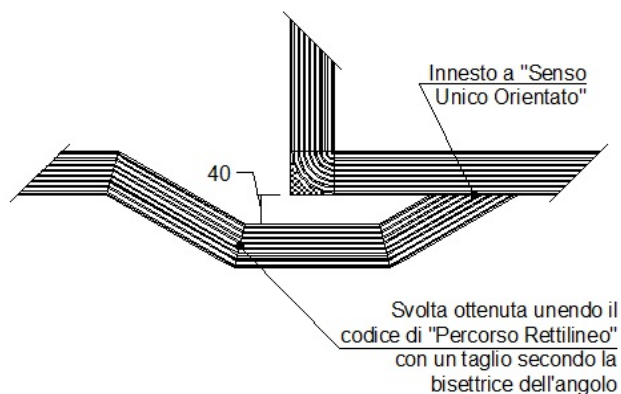
#### 4.2.- PERCORSO RETTILINEO A SENSO UNICO.

Per segnalare che una certa direzione non deve essere presa, si può utilizzare un particolare svincolo ottenuto affiancando per un breve tratto due percorsi rettilinei ad una distanza di almeno 40 cm, uno dei quali poi termina con un tratto obliquo, realizzato tagliando il rettilineo secondo la regola della bisettrice, allo scopo di far coincidere i canaletti. Il tratto obliquo porta il disabile visivo a confluire sul percorso parallelo in una posizione già sufficientemente orientata nel senso di marcia che dovrà prendere (innesto a senso unico orientato); la mancanza di continuità fra i canaletti del tratto obliquo e quelli del percorso rettilineo in cui ci si immette, evita a chi proviene dalla direzione opposta di imboccare il senso vietato, dato che il cieco percepisce soltanto la continuità dei canaletti che sta percorrendo e non si accorge neppure dell'esistenza dell'altro percorso che lui, infatti, non deve imboccare (disegno n. 10a).

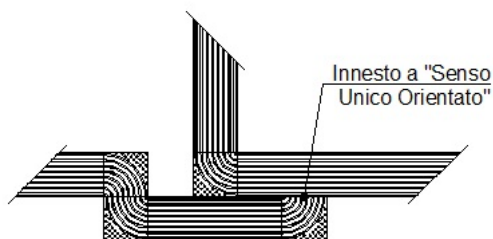
Qualora lo stato dei luoghi non consenta di distanziare i due percorsi paralleli, il disassamento potrà avvenire utilizzando due codici di SVOLTA OBBLIGATA a 90° messi in sequenza a formare una "S"; anche l'innesto sull'altro ramo di percorso avverrà mediante un Codice di SVOLTA OBBLIGATA a 90° (disegno n. 10b).

La differenza fra le due soluzioni dipende dall'eccessiva brevità del tratto diagonale nel caso che i due percorsi siano adiacenti.

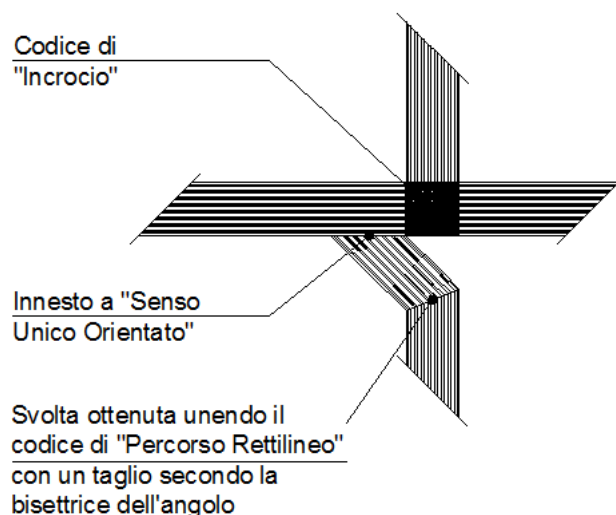
Combinando opportunamente gli svincoli, è possibile indirizzare i flussi esattamente come richiesto dalla situazione ambientale (disegni n. 10 e n. 11a).



Disegno n. 10a – Percorso rettilineo a senso unico con percorsi affiancati ma distanziati.



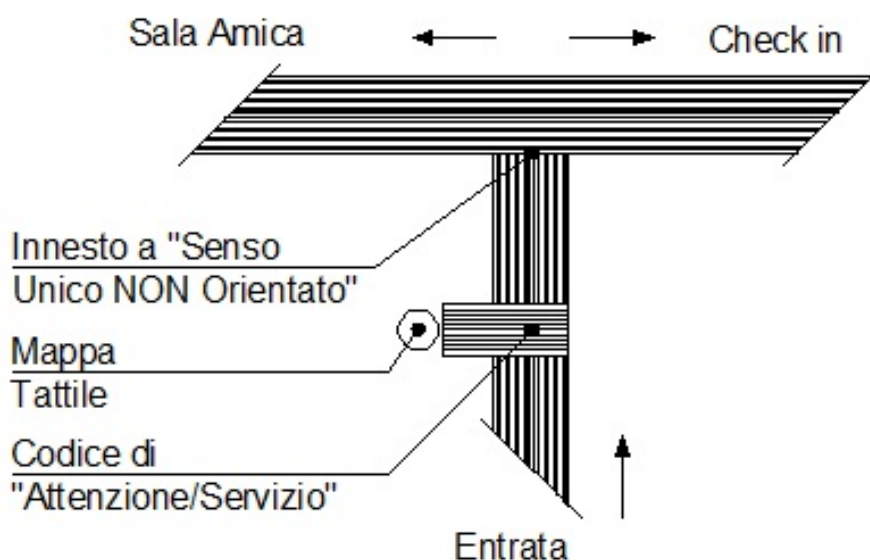
Disegno n. 10b – Percorso rettilineo a senso unico con percorsi affiancati ma adiacenti.



Disegno n. 11a – Percorso rettilineo a senso unico innestato in un segnale di INCROCIO.

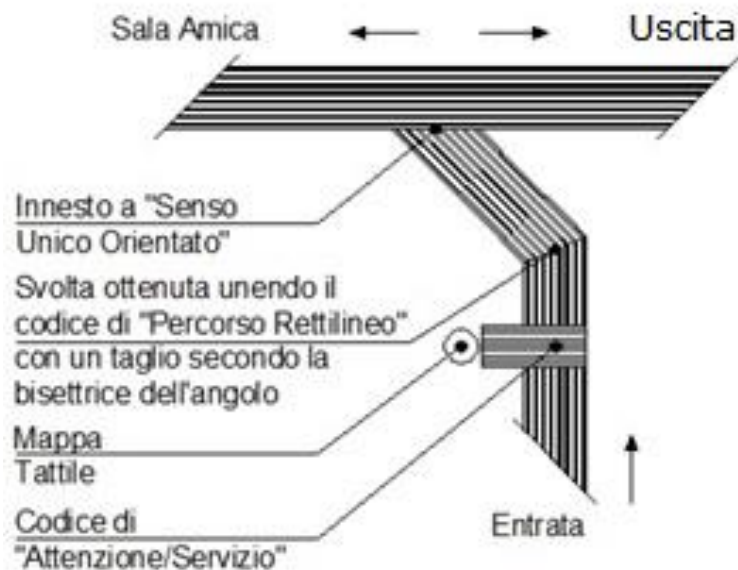
È anche possibile realizzare un innesto a senso unico in un percorso perpendicolare rispetto a quello da cui si proviene, portando il Codice di DIREZIONE RETTILINEA a contatto con quello perpendicolare ad esso, senza utilizzare il Codice di INCROCIO, in modo che chi percorre il tratto trasversale non sia portato ad imboccare il senso unico. Si ottiene così un innesto a senso unico non orientato; infatti, nel disegno n. 11b, chi proviene dalla porta di ingresso può imboccare il percorso trasversale in entrambe le direzioni, mentre il non vedente che proviene dalla Sala amica o dal banco check in non si accorgerà nemmeno del raccordo che proviene dall'entrata e che quindi non deve imboccare.

Invece nel disegno n. 11c, si suggerisce a chi entra di svoltare soltanto a sinistra, mediante un breve tratto diagonale, dato che voltando a destra si dirigerebbe subito all'uscita (innesto a senso unico orientato); anche qui, il cieco che transiti tra la Sala Amica e l'uscita non può imboccare il senso vietato, dato che non si accorge nemmeno della sua presenza.



Disegno n. 11b – Innesto a senso unico NON orientato: chi proviene dall'entrata può imboccare il percorso trasversale in entrambe le direzioni.

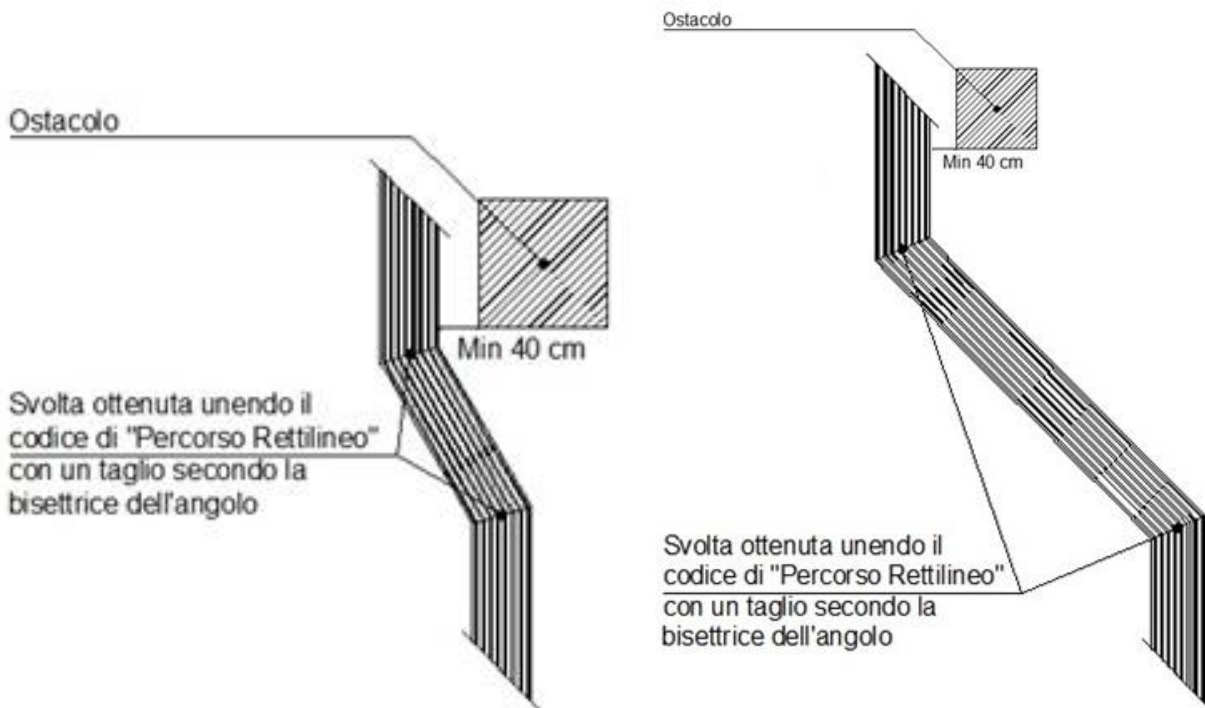




Disegno n. 11c – Innesto a senso unico orientato:  
a chi proviene dall'entrata si suggerisce di dirigersi a sinistra.

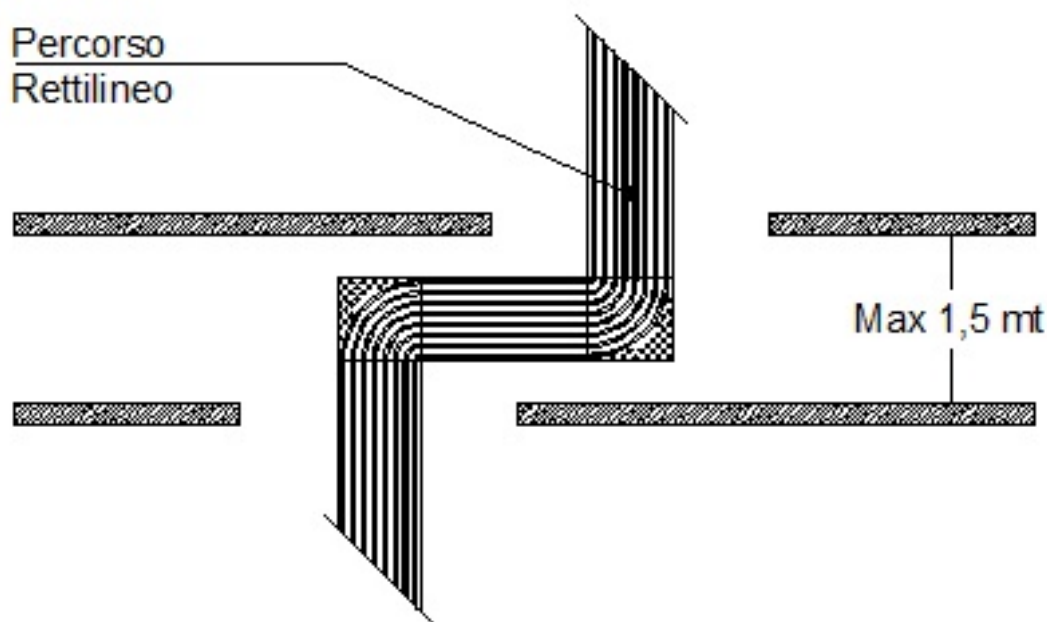
#### 4.3.- *DISASSAMENTO DEL PERCORSO.*

Quando si renda necessario spostare l'asse del percorso, ad esempio per la presenza di ostacoli, sarà sufficiente utilizzare un tratto di percorso rettilineo posto in obliquo; esso sarà più o meno lungo a seconda della maggiore o minore entità del disassamento. È importante che la congiunzione con le parti rettilinee del percorso avvenga tagliando le piastre del Codice di DIREZIONE RETTILINEA secondo la bisettrice dell'angolo che si deve formare per assicurare la continuità dei canaletti (disegni n. 12a e n. 12b).



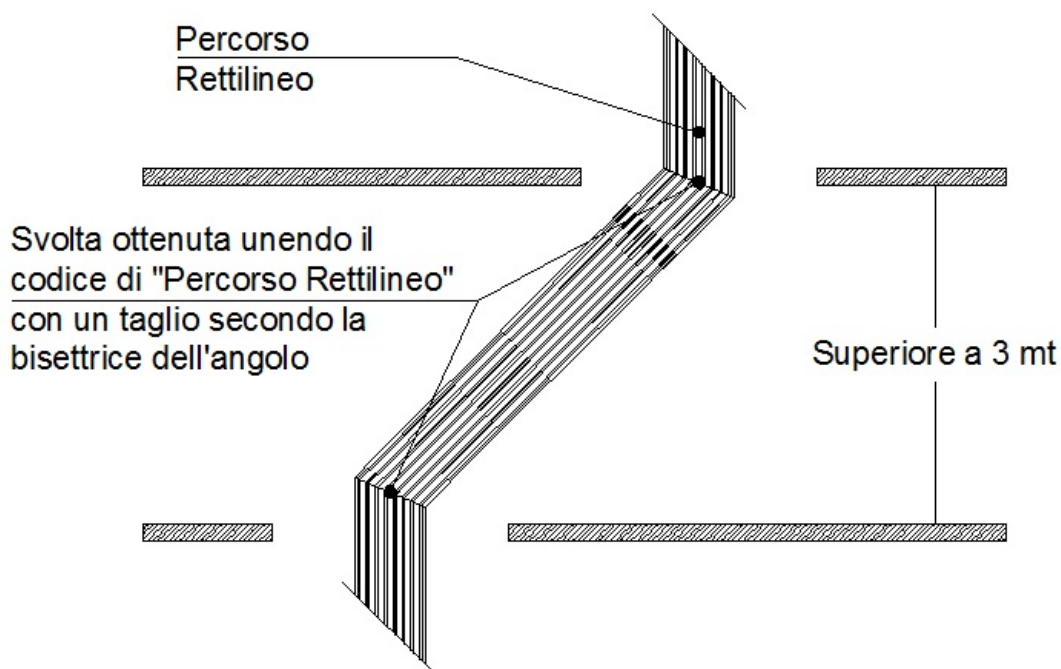
Disegno n. 12a – Disassamento del percorso di 3 mt.

Quando invece sia necessario ottenere un disassamento di maggiore entità, ad esempio per congiungere due accessi non allineati fra loro, la soluzione canonica è quella di far eseguire al percorso due svolte ad "L", una in un senso e una nel senso opposto (Disegno n. 12b).



Disegno n. 12b – Comunicazione tra due passaggi non collocati in asse con il metodo delle svolte obbligate.

Comunque, se attuabile, la soluzione del tratto in obliquo rende più fluida la marcia del non vedente (Disegno n. 12c).



Disegno n. 12c – Comunicazione tra due passaggi non collocati in asse con il metodo del tratto obliquo.

Si tenga comunque valida come buona regola quella di non eseguire un taglio obliquo superiore a 30°, o al massimo 45°, onde evitare che il puntale del bastone si impunti sul percorso, piuttosto che incanalarsi correttamente.



In ogni caso la presenza di zone pericolose per la permanenza dovrà essere indicata sulle mappe di piano o di zona presenti ai punti di ingresso alla stessa. La scritta in caratteri braille e stampatello a rilievo riporterà: "Sono presenti strettoie pericolose per la permanenza: non sostare sulle stesse".

#### **4.5.- COME TERMINANO I PERCORSI O LE PISTE TATTILI.**

Un percorso tattile può terminare in cinque diversi modi, che assumono, per chi percorre la pista, altrettanti differenti significati.

- a) Il Codice di DIREZIONE RETTILINEA termina con i suoi canaletti che sfociano sulla normale pavimentazione senza l'aggiunta di alcun Codice particolare: in tal caso si vuole indicare al disabile Visivo che da lì in poi inizia una guida naturale che si trova alla sua portata, tipicamente a una quarantina di cm alla sua destra o alla sua sinistra (un muro, una siepe, ecc.).
- b) Il percorso tattile termina con un elemento di Codice di ATTENZIONE/SERVIZIO della stessa larghezza della pista (60 cm) e di profondità o passo di 80 cm: ciò indica al non vedente che il percorso tattile è terminato perché, ad esempio, continuando in quella direzione, non si giunge in alcun luogo di interesse, come avviene per la parte della banchina ferroviaria che sopravanza la normale lunghezza dei convogli. Oppure, semplicemente, perché gli interventi di adeguamento si sono fermati in quel punto. In ogni caso, dopo quel tipo di segnale, il disabile visivo sa che non troverà altri segnali tattili e dovrà fare affidamento unicamente sulle sue capacità per muoversi autonomamente.
- c) Il percorso tattile termina con un elemento di Codice di ATTENZIONE/SERVIZIO di ampiezza superiore al percorso rettilineo e di profondità 20 cm: in tal caso si indica al non vedente che sta per impegnare una rampa di scale in salita.
- d) Il percorso tattile termina con un elemento di Codice di ATTENZIONE/SERVIZIO di ampiezza superiore al percorso rettilineo e di profondità 40 cm. Questo segnale indica al non vedente due diverse situazioni: 1) che sta per impegnare un accesso dotato di una porta normalmente chiusa o ad apertura automatica. Nel caso che, invece, la porta normalmente sia aperta e non vi siano ostacoli a procedere (scalini o battenti) il Codice di DIREZIONE RETTILINEA è continuo e senza interruzioni. 2) che sta per attraversare una pista ciclabile.
- e) Il percorso termina con un elemento di Codice di PERICOLO VALICABILE: ciò indica al non vedente che di fronte a lui c'è una zona di pericolo che, tuttavia, è possibile superare, ma con cautela, facendo attenzione, come, ad esempio, una scala in discesa, un attraversamento pedonale, ecc.

#### **4.6.- COMPATIBILITÀ DI LVE CON PRECEDENTI SISTEMI E SUO RACCORDO CON ESSI.**

Essendo una evoluzione del sistema precedentemente utilizzato, denominato "LOGES", non più dichiarato idoneo dalle Associazioni nazionali della categoria e non più, non più rispondente alla normativa europea ed internazionale, il nuovo linguaggio "LVE" è perfettamente compatibile con esso e può benissimo essere aggiunto a completamento di luoghi attrezzati con il vecchio sistema e persino a prosecuzione del vecchio percorso rettilineo, in attesa che la normale usura ne consenta la totale sostituzione;

Ciò, in quanto all'impatto visivo non si presentano dei contrasti evidenti, dato che le differenze sono per la maggior parte una questione di millimetri di spessore o di distanza fra le barre in rilievo. L'unico codice che presenta un aspetto nettamente differente è quello di incrocio, ma, poiché in nessun caso si troveranno due codici di incrocio l'uno accanto all'altro, la differenza non si nota. D'altra parte la scelta del nuovo profilo è stata imposta dal fatto che il precedente codice non era facilmente percepibile, né con il bastone, né tanto meno sotto i piedi e la sua mancata percezione provocava agli utilizzatori ciechi errori di percorso talora gravi.

Potendo scegliere, l'inserimento di LVE sarà ottimale in adiacenza di un codice di incrocio o di attenzione/servizio, di svolta obbligata o di pericolo valicabile; ovviamente tali codici saranno sostituiti dai corrispondenti nuovi. Se, invece, dovesse avvenire lungo un percorso rettilineo, sarà opportuno porre nel punto di connessione un codice di attenzione/servizio di larghezza pari alla pista tattile e di passo 40 cm; esso servirà a facilitare l'innesto della punta del bastone nei corrispondenti canaletti, qualora lo si usi nella modalità di guida a scorrimento.

È fondamentale che, dovendo intervenire per rimediare all'usura o alla rottura dei percorsi tattili esistenti, anche brevi tratti deteriorati siano sostituiti con il nuovo sistema LVE, a meno che non si tratti di singole piastre, in modo che, con il tempo, tutto il percorso fuori norma e obsoleto risulti adeguato mediante la sostituzione con i nuovi profili.

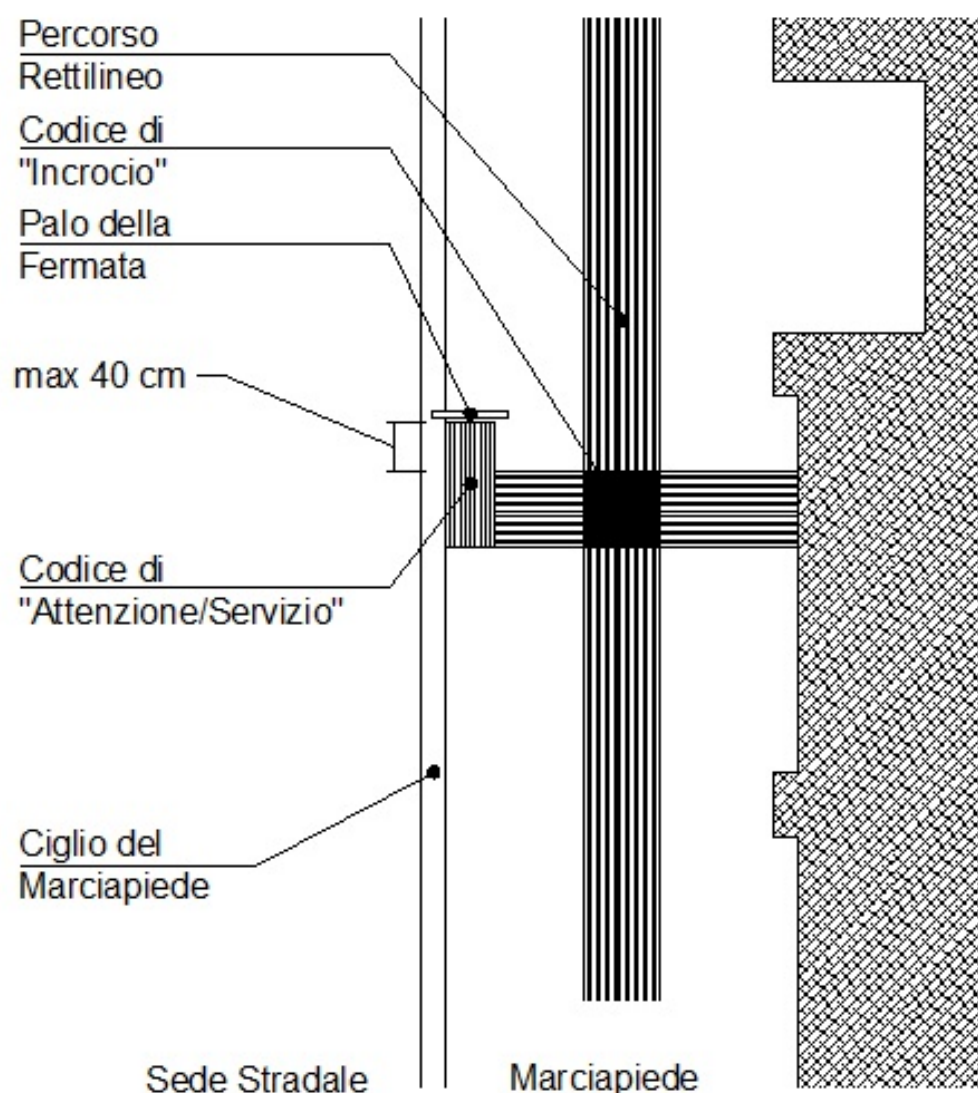
Ciò è previsto anche dalle Linee Guida RFI edizione gennaio 2016 (Codifica RFI DPR DAMCG LG SVI 010 C 2016) alle pagine 3 e 11.

Poiché esistono nel mercato vari tentativi di commercializzare percorsi con linguaggio tattile non ritenuti idonei dalle associazioni nazionali di categoria, per essere sicuri che siano forniti i corretti profili del sistema LVE, basta verificare che sul lato delle piastre sia riportato il logo LVE seguito dalla scritta "Approvato da UICI e ADV".

## 5.- **SEGNALI TATTILI PER L'ADEGUAMENTO DI SITUAZIONI URBANE.**

### 5.1.- **SEGNALAZIONE DELLA FERMATA DI UN MEZZO DI TRASPORTO DI SUPERFICIE.**

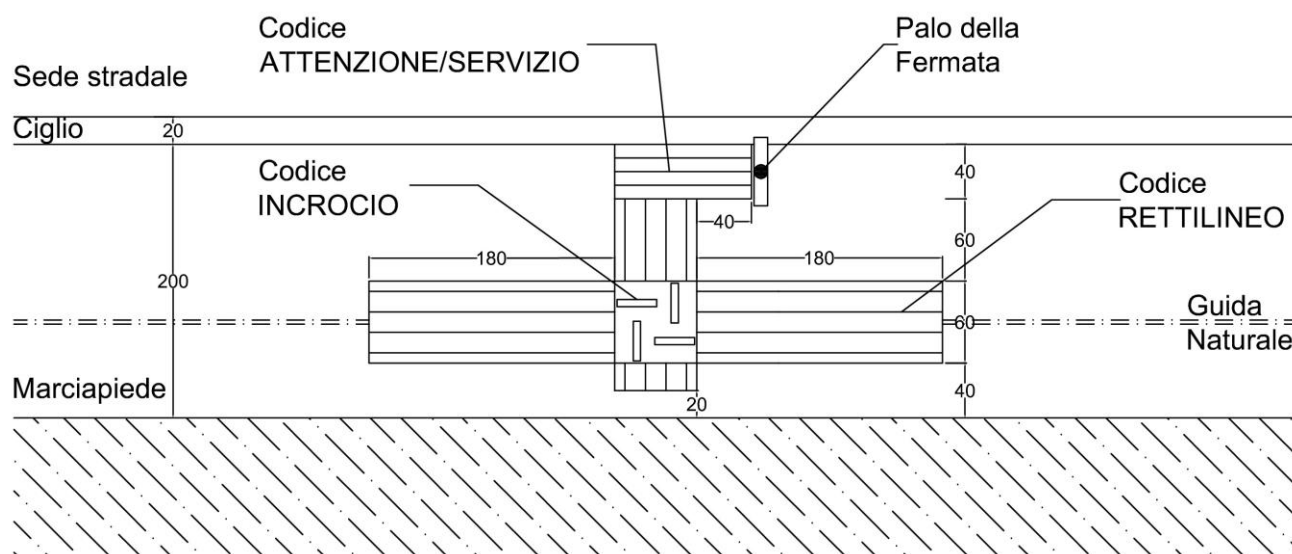
a) Se il marciapiede è dotato di percorso guida, all'altezza della palina recante il cartello di fermata vi sarà un Codice di INCROCIO che consente di scegliere di svoltare verso il bordo del marciapiede o di proseguire; questo breve tratto rettilineo terminerà accanto e sulla sinistra rispetto alla palina della fermata, ad una distanza da essa di circa 40 cm, con un Codice di ATTENZIONE/SERVIZIO, ossia con una striscia di 40 cm di profondità, che sporge oltre la larghezza del percorso rettilineo fino a raggiungere la base della palina stessa (disegno n. 14a).



Disegno n. 14a – Segnalazione della fermata di un mezzo di trasporto di superficie con marciapiede dotato di percorso guida.

b) Se il marciapiede non è dotato di percorso guida, la posizione della fermata sarà indicata mediante un "segnale tattile", consistente in un semplice sbarramento dell'intero marciapiede con un tratto di Codice di DIREZIONE RETTILINEA, posto perpendicolarmente al bordo del marciapiede e terminante da un lato con il muro dell'edificio o altra costruzione formante il limite interno del marciapiede,

e dall'altro con la medesima segnalazione di ATTENZIONE/SERVIZIO descritta alla precedente lettera a). È importante che lo sbarramento inizi proprio accanto al muro o altra delimitazione interna del marciapiede, o, al massimo, ad una ventina di cm da essa, dato che se venisse lasciata una certa zona priva di segnale tattile, il cieco che camminasse in vicinanza del muro non potrebbe accorgersi del segnale e, quindi, della posizione della fermata. Lo sbarramento sarà preceduto e seguito da un breve tratto di codice di percorso rettilineo, ciascuno di lunghezza di almeno 180 cm (sufficiente ad inserire tre TAG-RFG), a distanza di 40 – 50 cm dal limite della parete del fabbricato o altra guida naturale. Nel punto in cui si interseca il tratto perpendicolare, sarà posto un codice di incrocio. In tal modo il non vedente potrà ricevere l'eventuale messaggio vocale con le informazioni relative ai mezzi di trasporto che utilizzano quella fermata (disegno n. 14b).



Disegno n. 14b – Segnalazione della fermata di un mezzo di trasporto di superficie con marciapiede non dotato di percorso guida.

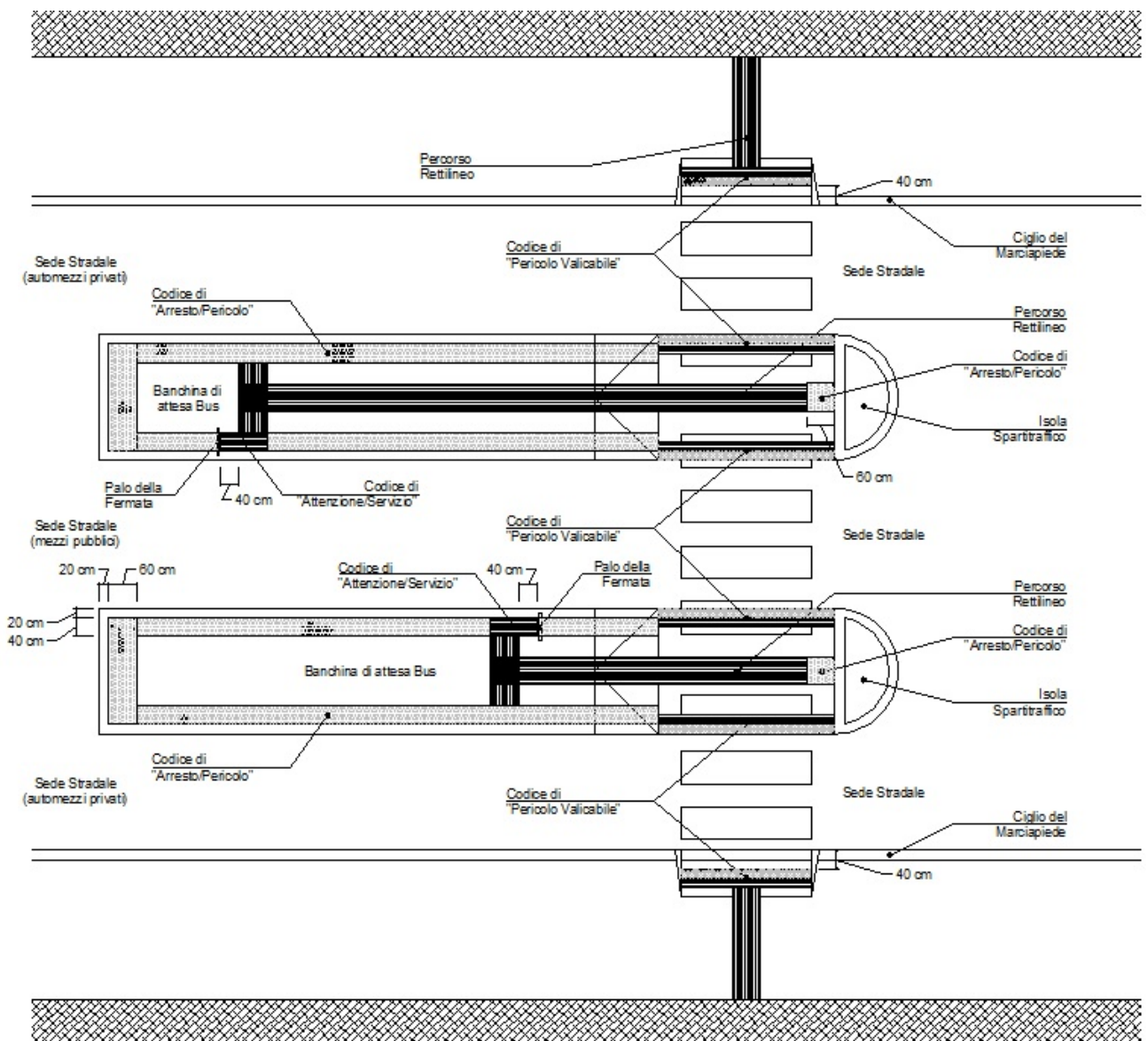
L' esigenza di far giungere lo sbarramento fino alla parete dell'edificio potrebbe apparire in contrasto con il fatto che la zona adiacente al muro sia dotata di griglie di aerazione dei locali sottostanti o di lastre di vetrocemento per la loro illuminazione, ovvero, semplicemente, che tale zona sia di proprietà privata. Ma queste situazioni non esonerano dall'obbligo legislativo di assicurare al disabile visivo la segnalazione tattile necessaria per il suo orientamento e sono superabili in vari modi:

- Se il presunto ostacolo è la proprietà privata della zona adiacente al muro, va rammentato che l'obbligo di garantire "l'orientamento e l'individuazione dei luoghi" (fermata dei mezzi di trasporto o attraversamento pedonale) è posto anche a carico dei titolari di spazi privati aperti al pubblico, che non possono quindi opporsi ad interventi eseguiti in adempimento di obblighi di legge. Se comunque si volesse semplificare la soluzione, basterebbe utilizzare per lo sbarramento completo del marciapiede o della parte di proprietà privata le apposite strisce in PVC per esterni; l'incollaggio, infatti, non richiede un'opera di tipo edile, ma costituisce soltanto l'apposizione di una segnaletica.
- Se vicino al muro sono presenti griglie o piastre in vetrocemento, poiché di solito esse non sono continue, ma intervallate da zone prive di tali strutture, sarà sufficiente spostare la palina della fermata di quel tanto che basta per porre la segnalazione a pavimento in corrispondenza con l'interruzione della griglia. Nel caso, invece, che tali elementi siano presenti lungo tutta la lunghezza del muro, si potrà installarvi sopra l'apposita striscia di segnale rettilineo in PVC. Nel caso della griglia metallica, potrà essere necessario saldare su di essa una leggera lamina metallica su cui incollare le piastre dei codici. Il fatto di sottrarre 60 cm di luce o d'aria, in presenza di una grande zona residua che mantiene tali funzioni, non potrà giustificare obiezioni da parte dei proprietari, data la necessità di contemperare il loro diritto con il diritto dei disabili visivi alla mobilità e alla sicurezza.

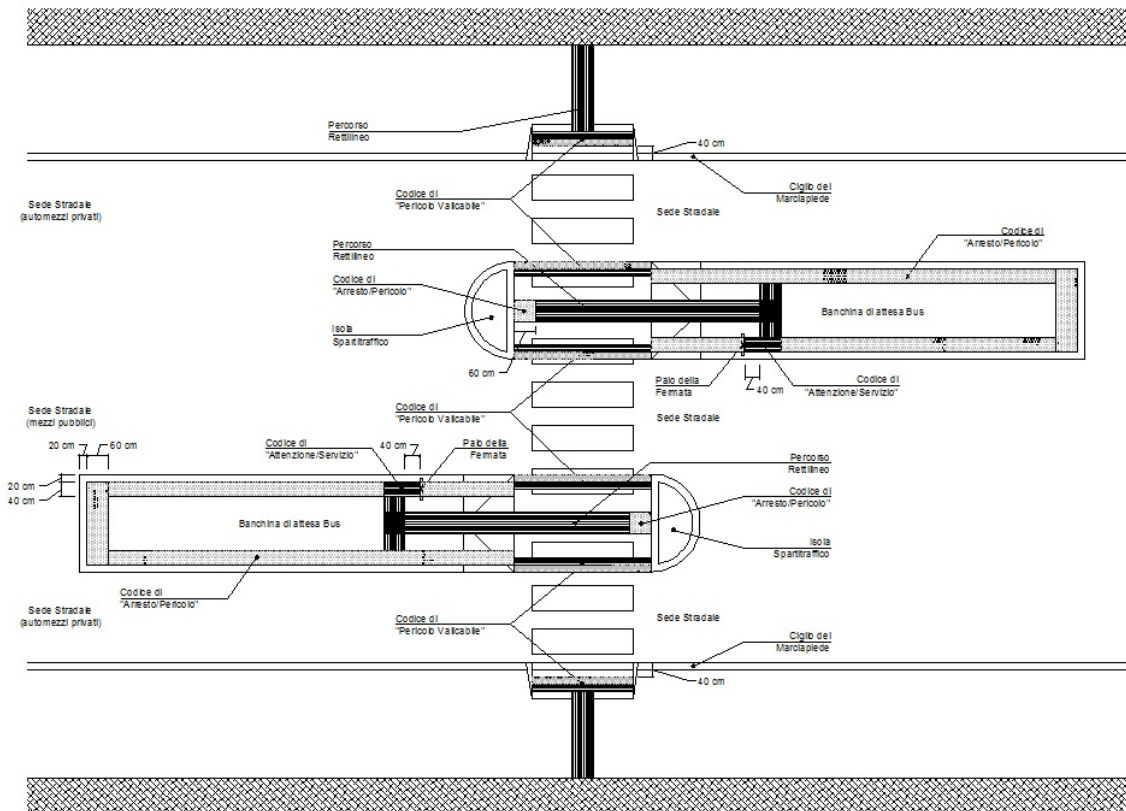




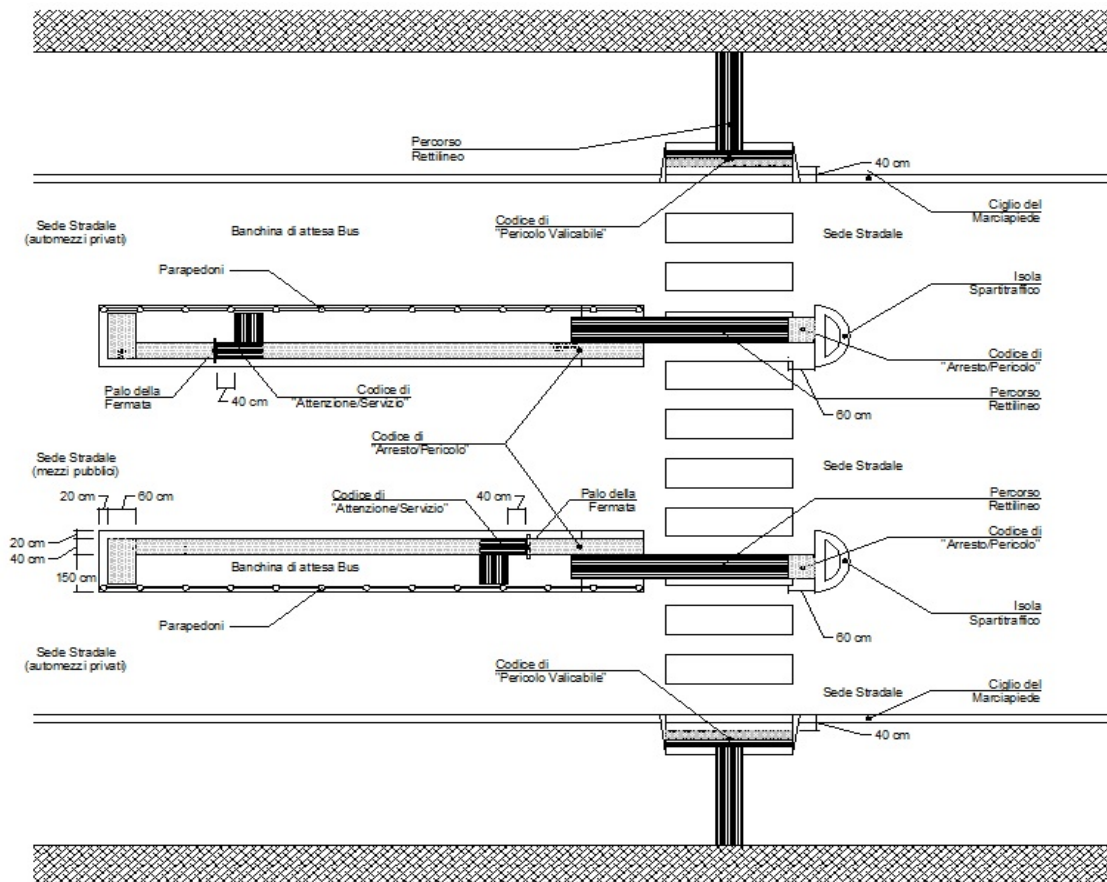
necessario che il Codice di DIREZIONE RETTILINEA prosegua nella sede stradale; il cieco quindi si dirigerà autonomamente verso il centro della strada, fino a incontrare sotto i piedi il Codice di PERICOLO VALICABILE e poi lo sbarramento costituito dal Codice di DIREZIONE RETTILINEA posto all'altezza della banchina d'imbarco; questo tratto di canaletti condurrà da un lato a salire sulla rampa della banchina, mentre dall'altro sarà bloccato dal Codice di ARRESTO/PERICOLO. Una volta salito sulla banchina, potrà avvalersi della guida naturale fino a raggiungere una breve ripresa del Codice di DIREZIONE RETTILINEA che termina con il Codice di ATTENZIONE/SERVIZIO che segnala la posizione della palina di fermata. Se il non vedente dovesse prendere il mezzo di trasporto che marcia nella direzione opposta, continuerebbe l'attraversamento, superando il Codice di PERICOLO VALICABILE che indica la presenza della corsia del mezzo pubblico, fino al successivo sbarramento, realizzato con le stesse modalità; tuttavia in questo caso troverà subito il Codice di ATTENZIONE/SERVIZIO, dato che avrà impegnato la banchina dal lato più vicino alla parte anteriore del mezzo pubblico (disegno n. 15a); sostanzialmente uguale è la soluzione nell'ipotesi che le due banchine non siano affrontate, ma sfalsate (disegno n. 15b).



Disegno n. 15a – Segnalazione della fermata di un mezzo di trasporto di superficie con banchine d'imbarco spartitraffico affrontate di notevole larghezza.



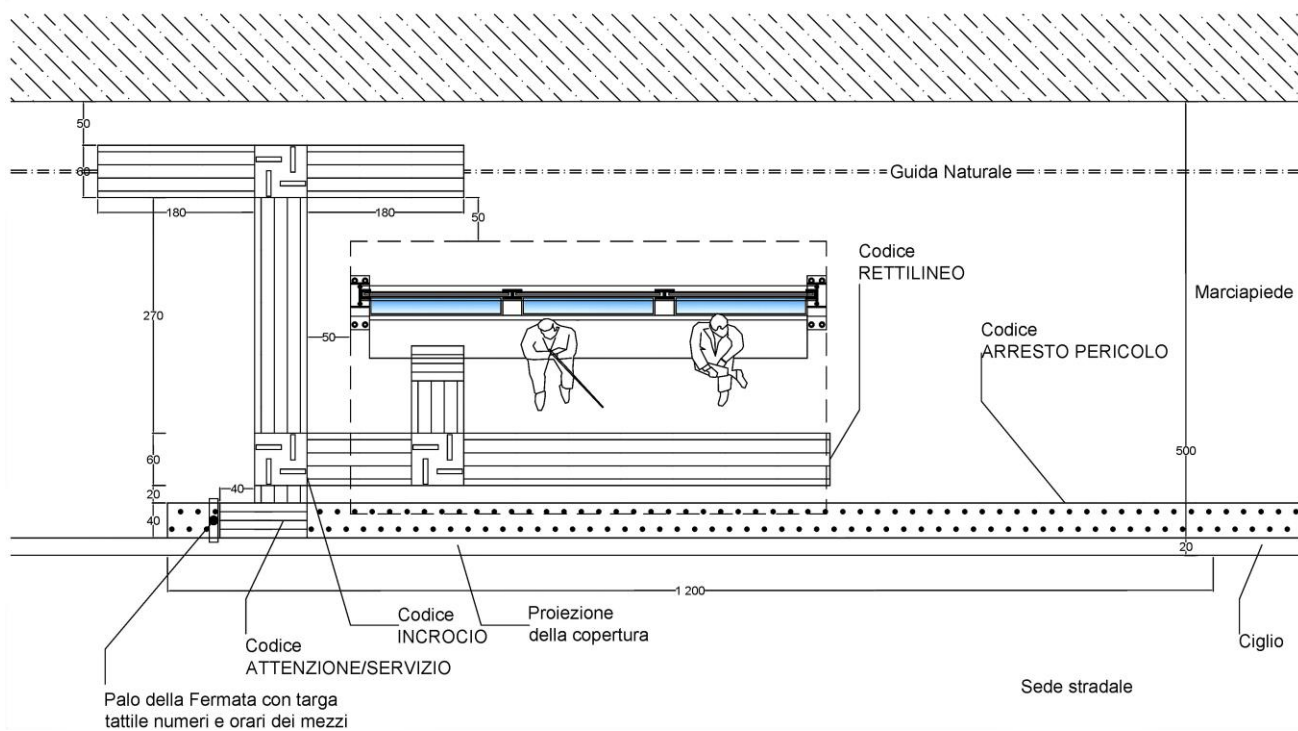
Disegno n. 15b – Segnalazione della fermata di un mezzo di trasporto di superficie con banchine d'imbarco spartitraffico sfalsate di notevole larghezza.



Disegno n. 15c – Segnalazione della fermata di un mezzo di trasporto di superficie con banchine d'imbarco spartitraffico affrontate ma strette.

e) Se la fermata è posta su una banchina di imbarco spartitraffico molto stretta, come purtroppo è normale osservare nei nostri centri storici, si dovrà necessariamente rinunciare ai codici di PERICOLO VALICABILE in corrispondenza delle banchine; inoltre si dovrà rinunciare al Codice di ARRESTO/PERICOLO sul lato della banchina che confina con la carreggiata stradale, sostituendolo possibilmente con una ringhiera o una serie di parapetonali (disegno n. 15c).

f) Nel caso in cui la fermata sia dotata di una pensilina di riparo contro le intemperie, converrà che lo sbarramento del marciapiede conduca alla palina di fermata e segnali al cieco con un breve invito di Codice di DIREZIONE RETTILINEA la presenza della pensilina (disegno n. 15d).



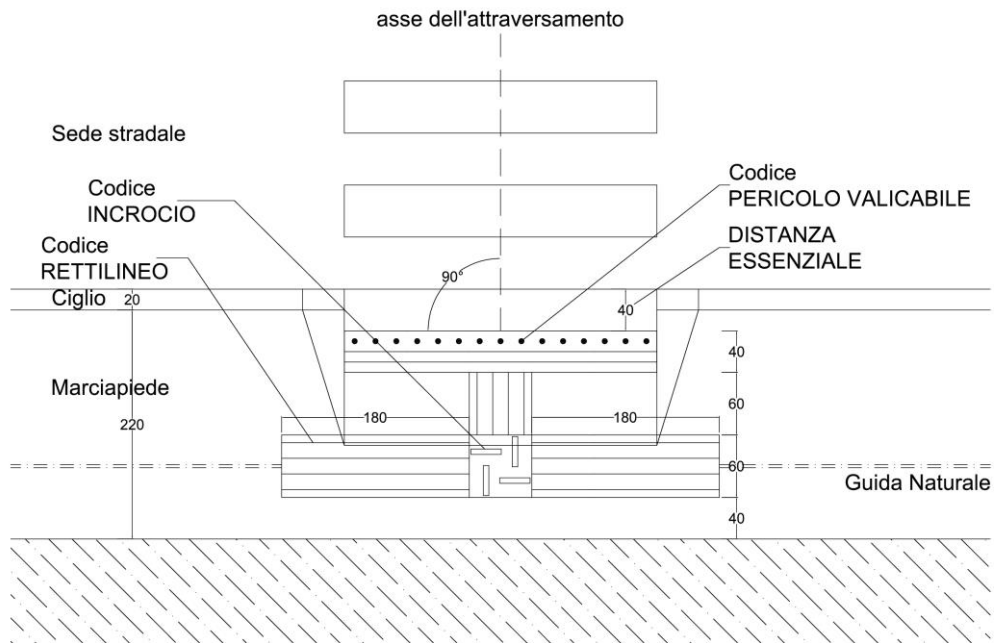
Disegno n. 15d – Segnalazione della fermata di un mezzo di trasporto di superficie in presenza di pensilina su marciapiede.

## 5.2.- *SEGNALAZIONE DI UN ATTRAVERSAMENTO PEDONALE LONTANO DA INCROCI STRADALI.*

L'attraversamento può essere posto in un tratto di strada in cui non è presente un incrocio stradale e può essere o meno assistito da semaforo, che in questo caso è esclusivamente pedonale.

Se non vi è semaforo, sarà sufficiente sbarrare il marciapiede, all'altezza del centro della zona zebra, con il Codice di DIREZIONE RETTILINEA che terminerà 40 cm prima del confine fra scivolo e zona carrabile con il Codice di PERICOLO VALICABILE che deve coprire tutta la luce dello scivolo. Per poter fornire al non vedente i messaggi vocali che lo informino sulla toponomastica e sui servizi o siti raggiungibili effettuando l'attraversamento, sarà necessario far precedere e seguire lo sbarramento da tratti di codice di percorso rettilineo di almeno 180 cm, ospitanti ciascuno tre TAG-RFG (disegno n. 16).

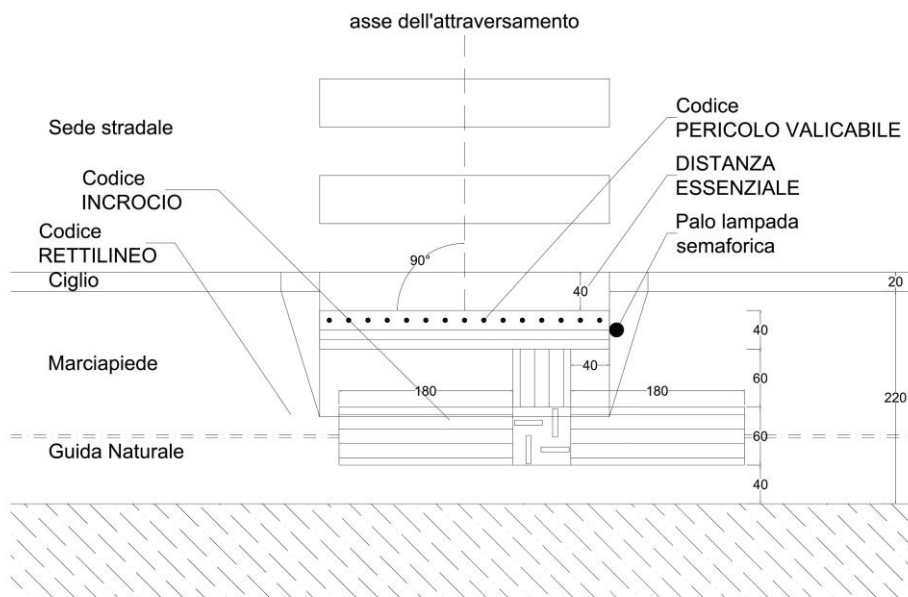
Con l'occasione si ribadisce che la presenza di un singolo gradino (massimo 15-20 cm) non costituisce barriera per il disabile visivo. Conseguentemente, qualora la situazione dei luoghi rendesse più opportuno che l'attraversamento da parte di questi non avvenisse in coincidenza con lo scivolo, il Codice di DIREZIONE RETTILINEA potrà tranquillamente condurre il non vedente a discendere il gradino. Ciò viene ad esempio realizzato per consentire che la pista tattile non passi ad una distanza maggiore di 40-60 cm dal palo semaforico.



Disegno n. 16 – Segnalazione di un attraversamento pedonale senza semaforo in presenza di uno scivolo.

Se è presente il semaforo, che dovrebbe essere o diventerà acustico, la segnalazione seguirà le stesse regole previste per la segnalazione della palina della fermata (disegni n. 14a e n. 14b del paragrafo precedente), con la sola ma importante differenza che all'altezza del palo semaforico non si porrà il segnale di ATTENZIONE/SERVIZIO, ma quello di PERICOLO VALICABILE che, sporgendo verso il palo semaforico, ne indica la posizione.

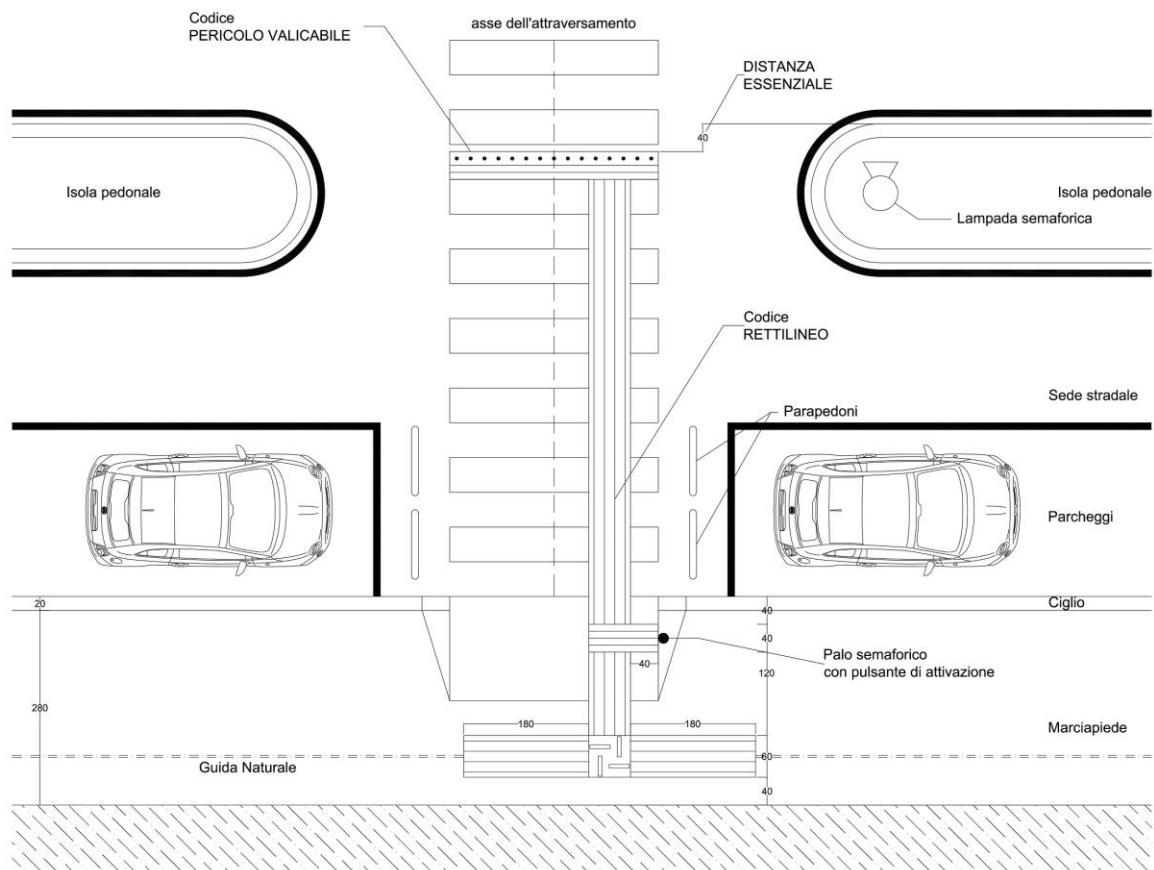
Importante: il Codice di DIREZIONE RETTILINEA deve essere posto ad una distanza non superiore a 40-60 cm dal palo semaforico, dato che il non vedente deve poter trovare facilmente il pulsante da premere per attivare il segnale acustico (disegno n. 17).



Disegno n. 17 – Segnalazione di un attraversamento pedonale con semaforo acustico in presenza di uno scivolo.

Naturalmente, nel caso che il palo semaforico sostenesse le lanterne mediante un braccio orizzontale che sporge verso la strada e non fosse quindi posto nell'immediata vicinanza della carreggiata stradale ma fosse arretrato, dopo il Codice di ATTENZIONE/SERVIZIO riprenderà il Codice di DIREZIONE RETTILINEA fino al confine con la sede stradale e in quel punto sarà posto il Codice di PERICOLO VALICABILE, a 40 cm dal confine stesso.

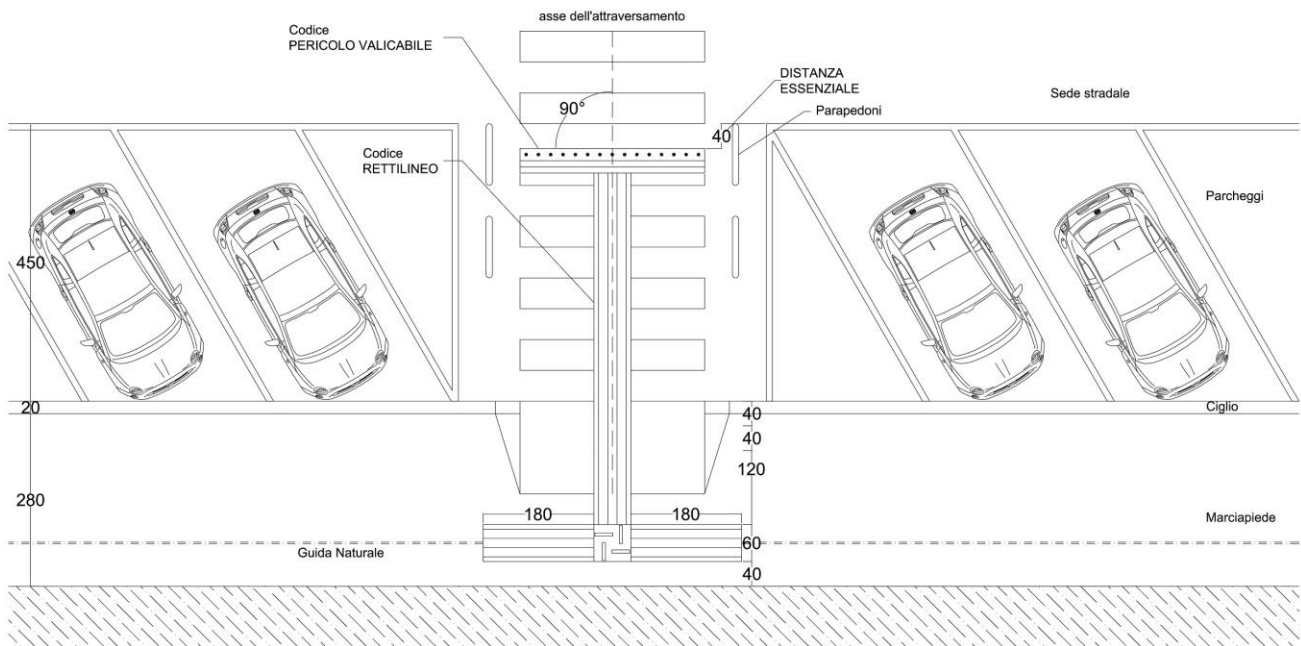
La stessa soluzione deve essere attuata quando ad essere arretrato sia il palo ripetitore su cui sono installati il pulsante e l'emettitore del segnale acustico, mentre il palo che sorregge le lanterne semaforiche è posto in vicinanza della carreggiata stradale per ovvie ragioni di visibilità. Quindi, l'unico palo che va segnalato con il Codice di ATTENZIONE/SERVIZIO che sbarra la pista rettilinea è quello su cui è posto il pulsante (disegno n. 18).



Disegno n. 18 – Segnalazione di un attraversamento pedonale con semaforo e posizionamento della segnaletica acustica arretrata.

Qualora lungo la strada sia segnalata, mediante le apposite strisce dipinte, la possibilità del parcheggio delle auto, soprattutto se è a pettine, l'eventuale corridoio di circa 5 metri che va dalla fine del marciapiede all'inizio della zona carrabile va delimitato ai lati da parapedonali per una larghezza tale da impedire il parcheggio di una vettura al suo interno e il Codice di DIREZIONE RETTILINEA va proseguito fino alla zona carrabile. In questo caso, quindi, il segnale di PERICOLO VALICABILE va posto in prossimità della sede stradale e non sul bordo del marciapiede; ciò è importante perché in tal modo il non vedente è agevolato nel prendere una posizione perpendicolare alla carreggiata e viene ad essere diminuita la lunghezza del tratto di attraversamento privo di segnali tattili (disegno n. 19).

È ovvio che, nel caso in cui la carreggiata da attraversare abbia una larghezza superiore agli 8 m, la pista tattile rettilinea debba partire dal muro sul marciapiede e proseguire fino al muro del marciapiede opposto, essendo interrotta dal Codice di PERICOLO VALICABILE al confine fra zona pedonale e zona carrabile.

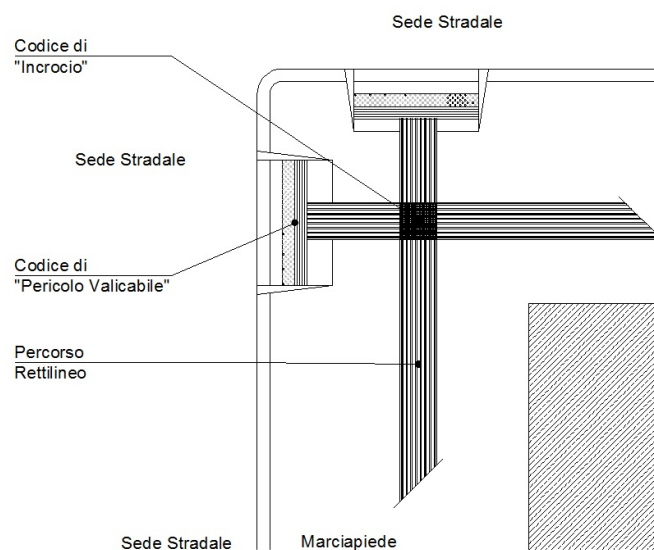


Disegno n. 19 – Segnalazione di un attraversamento pedonale in presenza di parcheggi a pettine.

### 5.3.- *ATTRAVERSAMENTO IN PRESENZA DI UN INCROCIO STRADALE.*

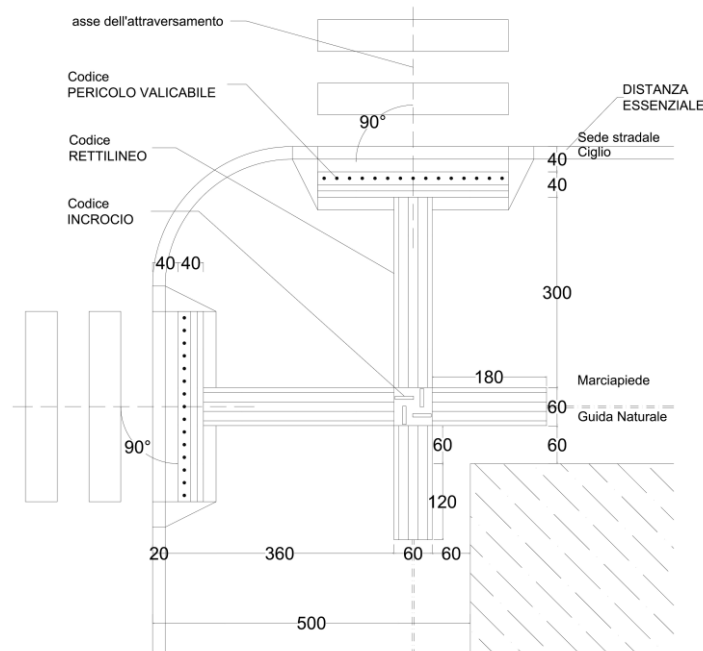
Alla luce del fatto che la posizione dei pali semaforici e l'organizzazione degli incroci sono molto variabili, non è facile dare indicazioni precise che valgano per tutti i casi. Tuttavia, facendo riferimento ad una situazione schematica, si possono prevedere alcune sotto ipotesi:

a) se i marciapiedi che si incontrano sono dotati di percorso guida, vi sarà un Codice di **INCROCIO** nel punto di intersezione, mentre lungo i due bordi perpendicolari del marciapiede vi sarà il Codice di **PERICOLO VALICABILE** in corrispondenza dello scivolo (disegno n. 20a). Si evidenzia che le rampe o gli scivoli realizzati per i disabili motori sono un vero pericolo per i non vedenti, i quali possono venirsi a trovare sulla carreggiata stradale senza accorgersene. È assolutamente necessario che sulle rampe sia apposta l'indicazione di **PERICOLO VALICABILE** che occupi tutta la larghezza della rampa di raccordo a 40 cm dal confine tra zona pedonale e carreggiata.



Disegno n. 20a – Segnalazione di attraversamento pedonale in presenza di un incrocio con marciapiede dotato di percorso guida.

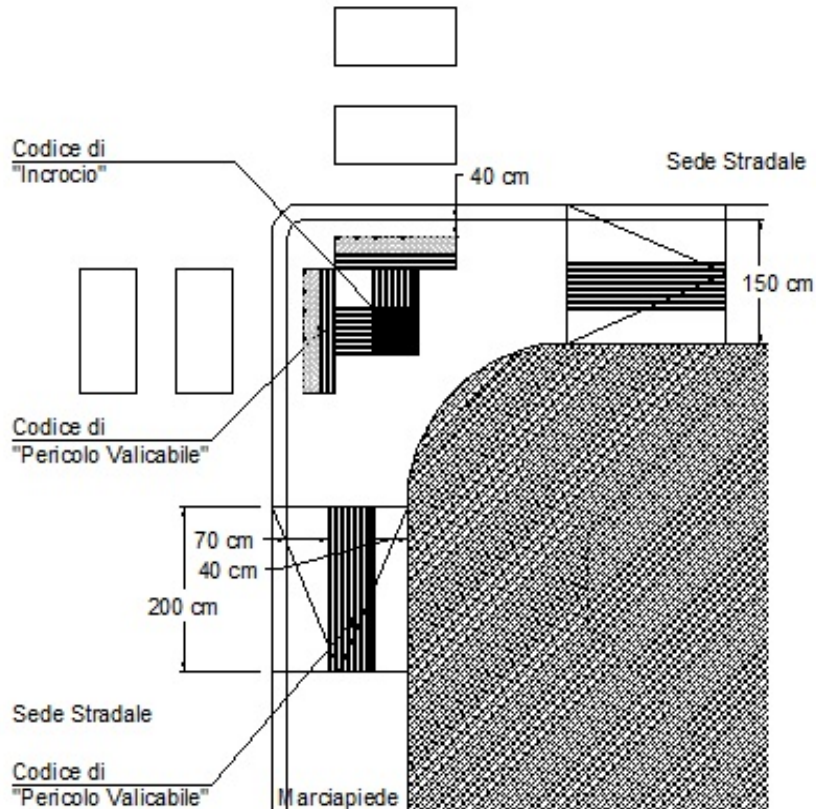
b) nel caso in cui i marciapiedi non siano dotati di percorso guida, in quanto la normale traiettoria di chi proviene da uno dei marciapiedi lo porterebbe comunque ad imboccare direttamente le rampe di raccordo in posizione corretta, sarà sufficiente sbarrare le rampe stesse con il Codice di PERICOLO VALICABILE, facendolo precedere da un tratto di almeno 180 cm di codice di direzione rettilinea che possa ospitare almeno tre TAG-RFG con i messaggi vocali che informino il non vedente sul nome delle strade che sta per attraversare (disegno n. 20b).



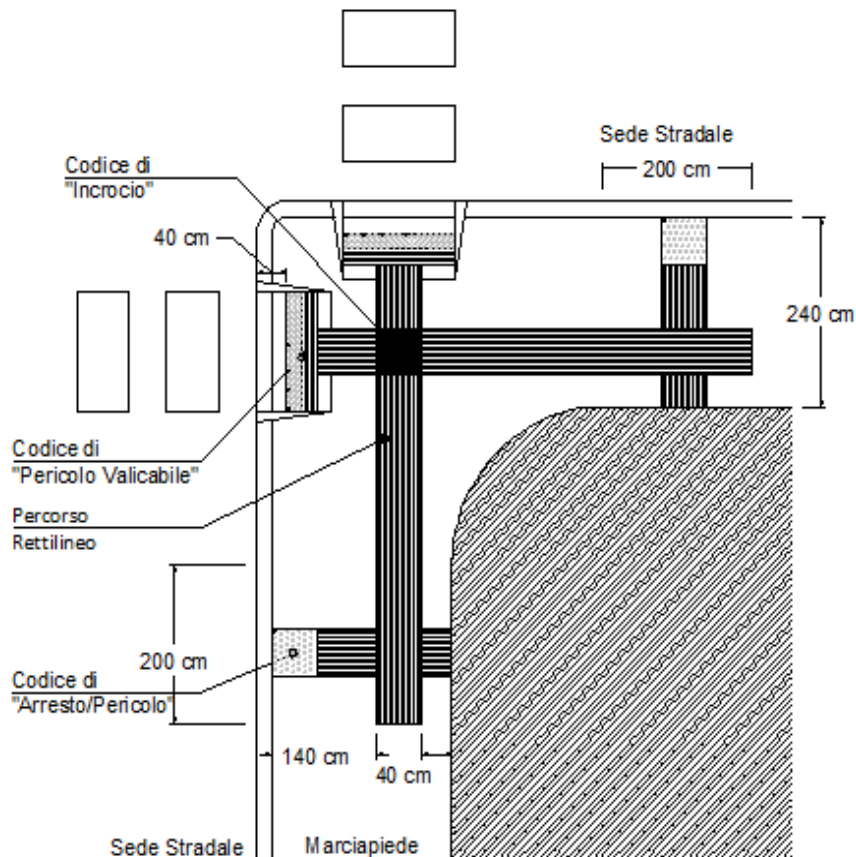
Disegno n. 20b – Segnalazione di attraversamento pedonale in presenza di un incrocio con marciapiede NON dotato di percorso guida.

c) Nel caso di un marciapiede di larghezza non superiore a 180 cm, ma che in prossimità dell'attraversamento presenta uno slargo, ad esempio perché l'ultimo edificio ha il suo spigolo notevolmente arrotondato, il non vedente potrebbe facilmente perdere la direzione fondamentale o addirittura seguire la curva dell'edificio, disorientandosi completamente. In questa situazione, si dovrà installare un tratto di Codice di DIREZIONE RETTILINEA che comincia un paio di metri prima dell'inizio dello slargo o della curva dell'edificio, posto a 30-60 cm dalla parete, a seconda che il marciapiede sia largo 120 o 180 cm, in modo da occupare con i suoi 60 cm di larghezza, la parte centrale del marciapiede. In tal modo sarà quasi certo che il non vedente vi posi sopra almeno un piede, seguendo poi la guida artificiale fino al giusto punto di attraversamento (disegno n. 20c).

d) Invece, nel caso in cui uno o entrambi i marciapiedi che confluiscono all'angolo di un incrocio stradale siano di notevole larghezza, superiore a 180 cm, si dovrà agevolare l'intercettazione della guida artificiale da parte del disabile visivo. Infatti, non è affatto certo che questi cammini accanto alla parete dell'edificio, potendo invece seguire la guida naturale del ciglio del marciapiede o tenersi al centro di esso utilizzando l'informazione acustica del rumore del traffico parallelo. Si dovrà quindi ricorrere allo "sbarramento" dell'intero marciapiede mediante due tratti di Codice di DIREZIONE RETTILINEA posti a entrambi i lati della pista tattile che conduce direttamente al centro delle zebre dell'attraversamento o, se è presente un semaforo acustico, a non più di 60 cm di distanza dal palo semaforico. In tal modo, chi non è così fortunato da capitare direttamente sulla pista tattile, calpesterà necessariamente lo sbarramento e sarà indotto ad immettersi sul giusto percorso. Lo sbarramento termina da un lato con il muro o con il diverso confine interno del marciapiede, e dall'altro con un Codice di ARRESTO/PERICOLO di cm 60x60 posto sul bordo esterno (disegno n. 20d).



Disegno n. 20c – Segnalazione di attraversamento pedonale in presenza di un incrocio con marciapiede NON dotato di percorso guida e arrotondamento o taglio dello spigolo del fabbricato.



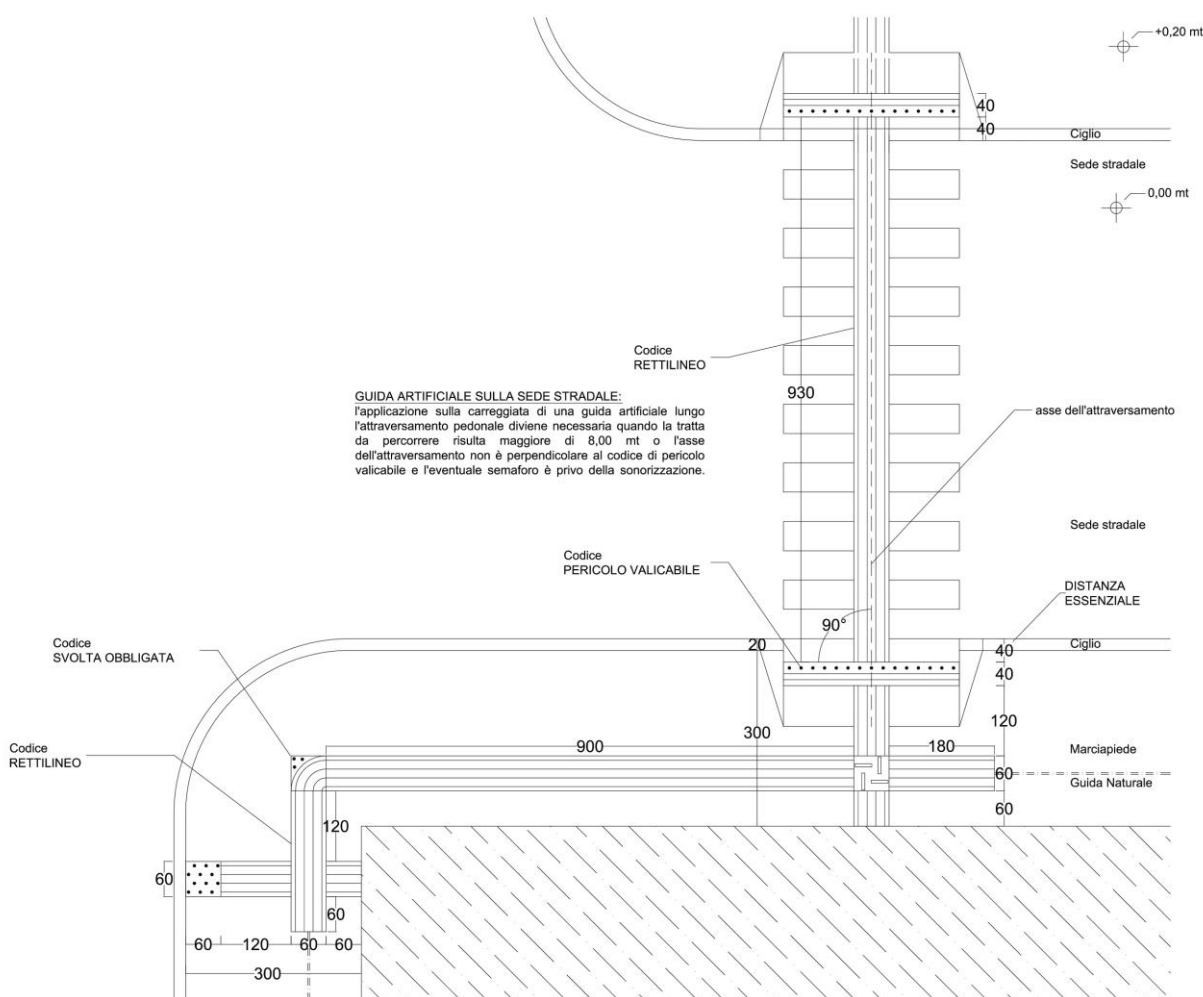
Disegno n. 20d – Segnalazione di attraversamento pedonale in presenza di un incrocio con marciapiede ampio NON dotato di percorso guida.



## 5.4.- ATTRAVERSAMENTI RIENTRATI.

Nel caso in cui l'attraversamento pedonale sia collocato in zona rientrata rispetto alla strada trasversale, in modo tale che esso non sia la prosecuzione diretta del marciapiede che si sta percorrendo, possiamo formulare due ipotesi:

a) Se il marciapiede è largo più di 180 cm, prima di giungere all'angolo dell'edificio che sta costeggiando, il cieco dovrà trovare una striscia di Codice di DIREZIONE RETTILINEA che sbarrava il marciapiede dal muro al bordo e che termina verso la strada con il Codice di ARRESTO/PERICOLO; questo sbarramento serve a far imboccare al cieco il percorso rettilineo. Nella striscia di sbarramento, se presente, a non meno di 60 cm dal limite interno del marciapiede, si insinua perpendicolarmente un tratto di percorso rettilineo che, giunto al centro del marciapiede che proviene dalla via trasversale, recherà un Codice di SVOLTA OBBLIGATA a 90°. Questo immetterà la persona con disabilità visiva nel percorso rettilineo che prosegue lungo il marciapiede della traversa fino al punto del suo attraversamento, al centro della zona zebra, dove si immette nello sbarramento con un codice di incrocio e procede con il codice rettilineo per almeno altri 180 cm, per consentire la posa di tre TAG-RFG recanti i messaggi vocali (disegno 21a).

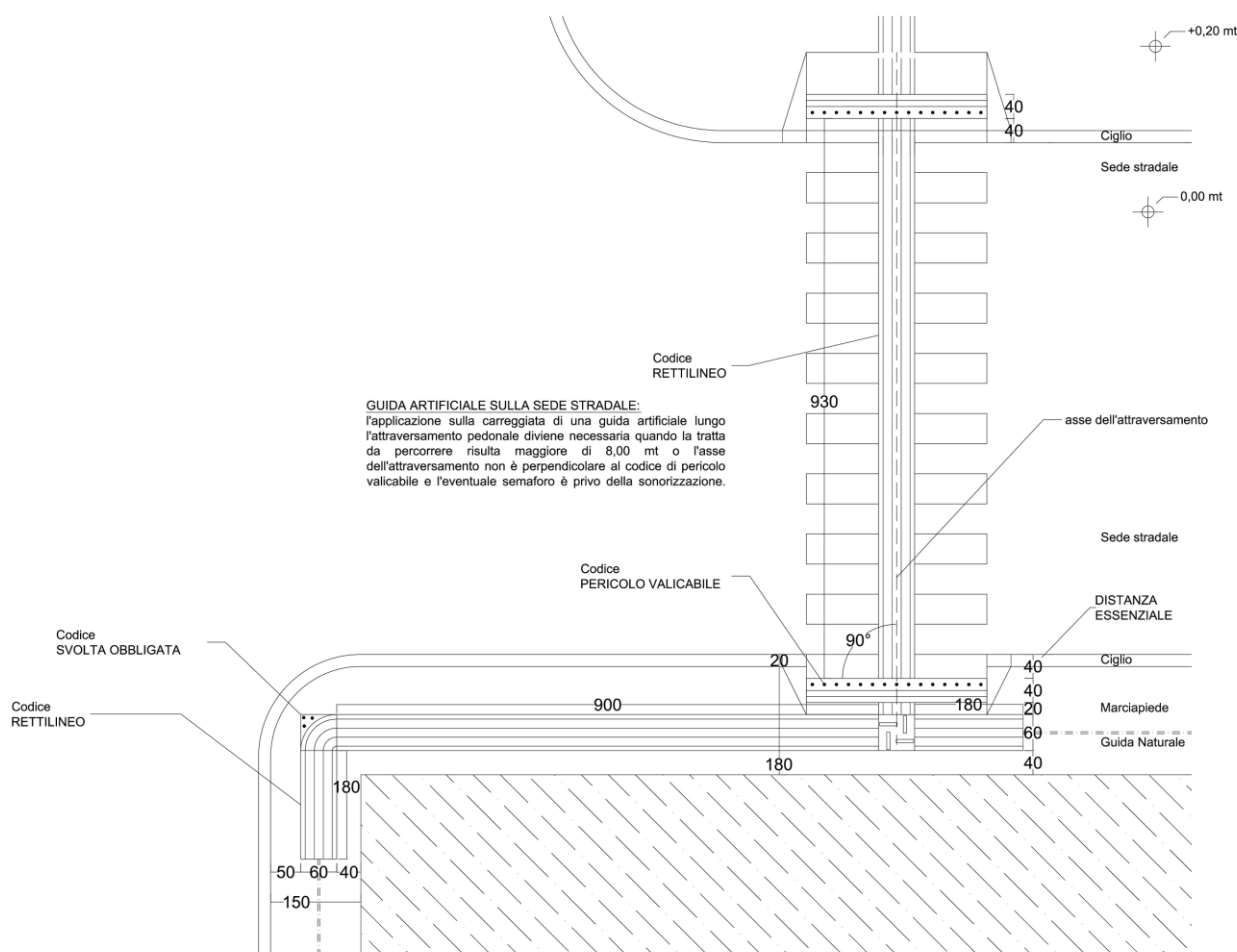


Disegno n. 21a – Segnalazione di attraversamento pedonale in presenza di uno slargo: attraversamento situato subito dopo la svolta.

b) Se i marciapiedi hanno una larghezza inferiore ai 180 cm, non sarà necessario lo sbarramento che non indica il punto di attraversamento, ma che serviva soltanto all'incanalamento nel percorso tattile, dato che il non vedente se lo troverà praticamente sotto i piedi (disegno 21b).

Poiché è anche possibile che il disabile visivo non debba attraversare la strada, ma sia interessato ad inoltrarsi nella traversa, nel punto di incontro fra percorso tattile e sbarramento sarà posto il Codice di INCROCIO che gli consentirà di scegliere se attraversare o proseguire. Dopo il Codice di INCROCIO si posa un altro tratto di rettilineo non inferiore a 180 cm (in modo da posare 3 TAG-RFG), i cui canaletti sfociano direttamente sulla normale pavimentazione a conferma del fatto che da lì in poi il disabile potrà seguire le guide naturali presenti.

In entrambi i casi, se la larghezza della strada da attraversare è superiore a 8 o più metri, il Codice di DIREZIONE RETTILINEA dovrà essere installato anche nella sede stradale.

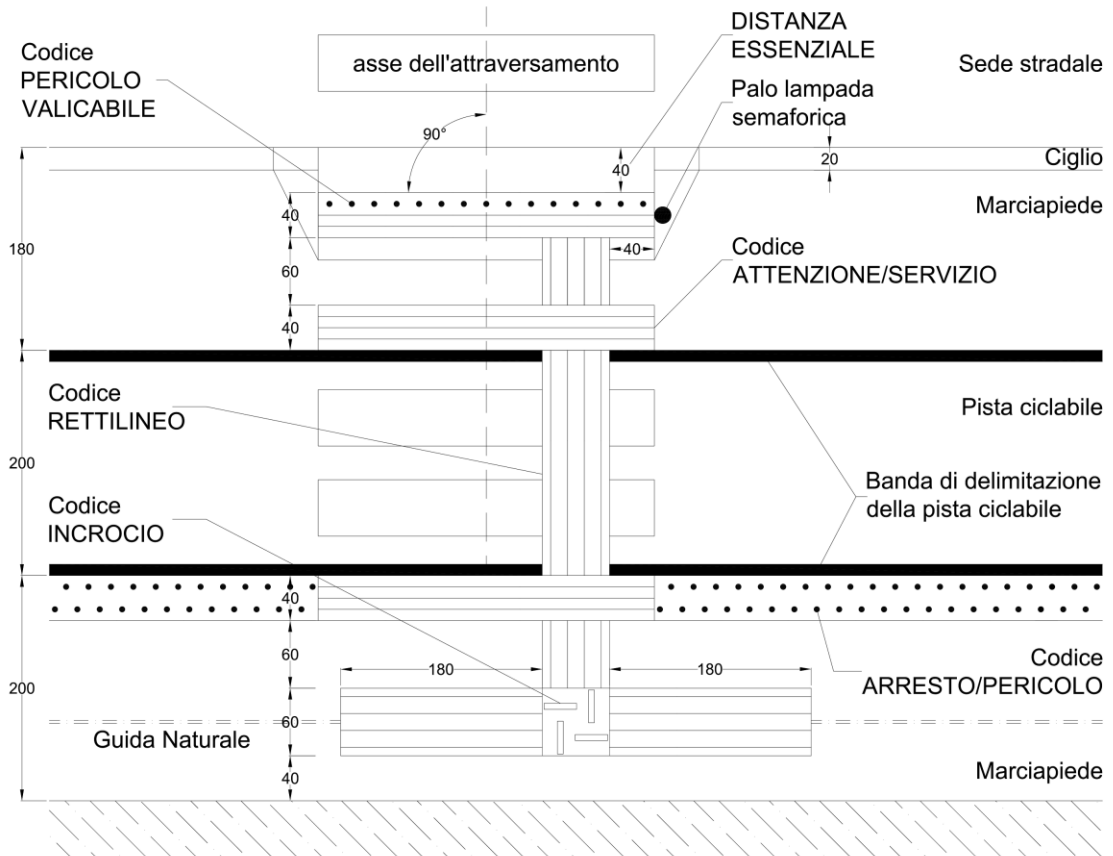


Disegno n. 21b – Segnalazione di attraversamento pedonale in presenza di uno slargo con marciapiede stretto: attraversamento situato subito dopo la svolta.

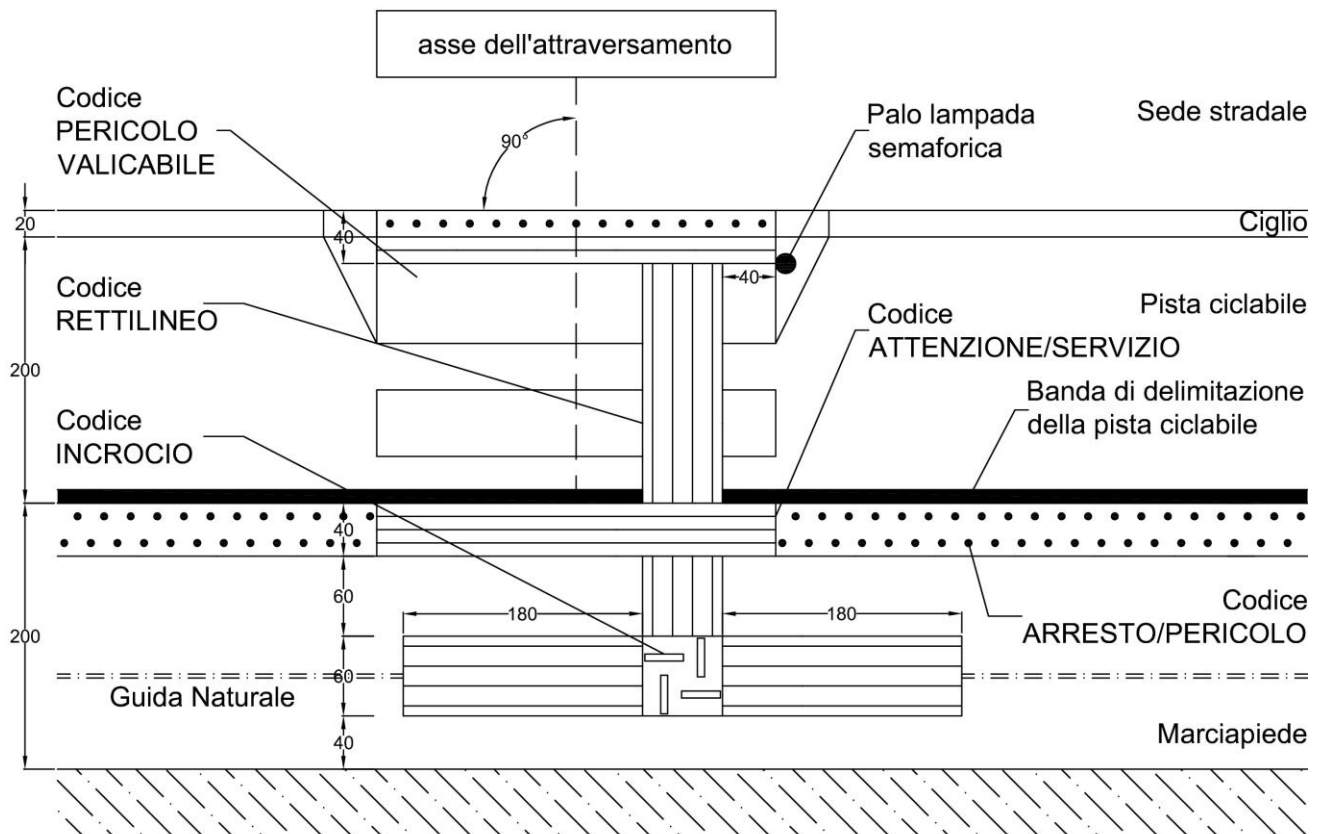
### 5.5.- ATTRAVERSAMENTO DI UNA PISTA CICLABILE.

È opportuno innanzitutto sottolineare che, qualora la pista ciclabile sia complanare con la zona pedonale, non essendo assolutamente sufficiente distinguerle mediante una diversa colorazione o texture, tutto il confine fra le due zone deve essere marcato con il codice di "ARRESTO/PERICOLO", a meno che nella zona pedonale sia presente un percorso Rettilineo continuo.

Il disabile visivo che sta per attraversare una pista ciclabile deve essere avvertito che sta per impegnare una zona in cui è opportuno faccia attenzione. Per questo motivo, in corrispondenza del confine della pista ciclabile, ma al di fuori di essa, dovrà disporsi un codice di ATTENZIONE/SERVIZIO su ambo i lati della medesima. Tale codice sarà disposto sull'allineamento del codice di ARRESTO PERICOLO, laddove presente, posto a segnalare la delimitazione della pista ciclabile per tutta la sua lunghezza (Disegno n. 22a).



Disegno n. 22a – Segnalazione dell'attraversamento di una pista ciclabile.



Disegno n. 22b – Segnalazione dell'attraversamento di una pista ciclabile adiacente alla sede stradale.

Qualora, come spesso capita, la pista ciclabile sia adiacente alla sede stradale, il codice di PERICOLO VALICABILE che indica l'immissione sulla sede stradale sarà disposto eccezionalmente al bordo del marciapiede, anziché a 40 cm dall'inizio della carreggiata (vedi disegno n. 22b).

Il codice rettilineo che costituisce lo sbarramento posto ad individuare l'attraversamento non dovrà interrompersi sulla pista ciclabile, ma continuare su di essa per confermare ai ciclisti, insieme alle strisce pedonali, la presenza di un attraversamento per non vedenti e costituire una specie di riduttore della velocità. Contrariamente a quanto sostenuto da taluno, i 3 mm di dislivello dei canaletti del codice RETTILINEO, perpendicolari al senso di marcia delle biciclette, non creano nessun tipo di problema per i ciclisti.

### **5.6.- ATTRAVERSAMENTI IN SITUAZIONI COMPLESSE.**

Più difficile è prefigurare una tipologia standard di percorso guida, quando l'incrocio si presenta più complesso rispetto al classico intersecarsi di strade ortogonali.

In questi casi si rende oltremodo necessaria la collaborazione di esperti nella mobilità e nell'orientamento dei disabili visivi per una progettazione concretamente efficace per l'autonomia e la sicurezza degli stessi.

In alcuni casi l'unica soluzione possibile ha richiesto la riprogettazione dell'intera area di attraversamento, compresa la morfologia dei marciapiedi, l'eventuale installazione di isole pedonali e di impianti semaforici. Infatti, bisogna tenere ben presente che la fruibilità da parte di tutti i cittadini non è un optional, ma un obbligo di legge; di ciò si dovrebbe tener conto fin dalla progettazione di tutte le componenti delle aree urbane, così come stabilito dal D.M. 19 aprile 2006.

La prosecuzione del percorso guida sulla sede stradale è richiesta nel caso in cui la larghezza della carreggiata sia superiore a 8 metri, dato che è ben difficile che un non vedente riesca a mantenere una traiettoria rettilinea per un tratto così lungo. Per ragioni di sicurezza, nessun elemento per la produzione di messaggi vocali deve essere installato nel tratto di pista tattile che attraversa una strada, tranne che nell'eventuale isola pedonale creata con un marciapiede spartitraffico.

### **5.7.- COLLOCAZIONE ANGOLARE DELLE RAMPE DI RACCORDO.**

Nel predisporre gli scivoli o rampe di raccordo per le persone su sedia a ruote in corrispondenza di un incrocio stradale, è assolutamente da evitare di collocarli in posizione angolare, dato che ciò costituirebbe per il disabile visivo una chiara indicazione a dirigersi verso il centro dell'incrocio, con il conseguente grave pericolo e il totale disorientamento.

La collocazione angolare delle rampe è stata purtroppo adottata in diversi casi, allo scopo di utilizzare solo quattro scivoli invece degli otto necessari per porli in modo da coprire tutte le direzioni di attraversamento dell'incrocio. Qualora tale collocazione fosse già esistente o si preferisca comunque la realizzazione angolare, il marciapiede dovrà essere dotato di pista tattile che intercetti il non vedente prima dell'angolo del palazzo e lo conduca ad attraversare in una adiacente posizione frontale rispetto all'attraversamento, anche se priva di scivolo, dato che il gradino non costituisce ostacolo per chi non vede ed è invece essenziale che esso sia indirizzato nella corretta direzione per compiere sulla carreggiata un percorso perpendicolare senza perdere l'orientamento.

### **5.8.- IMPORTANZA DEL CODICE DI PERICOLO VALICABILE.**

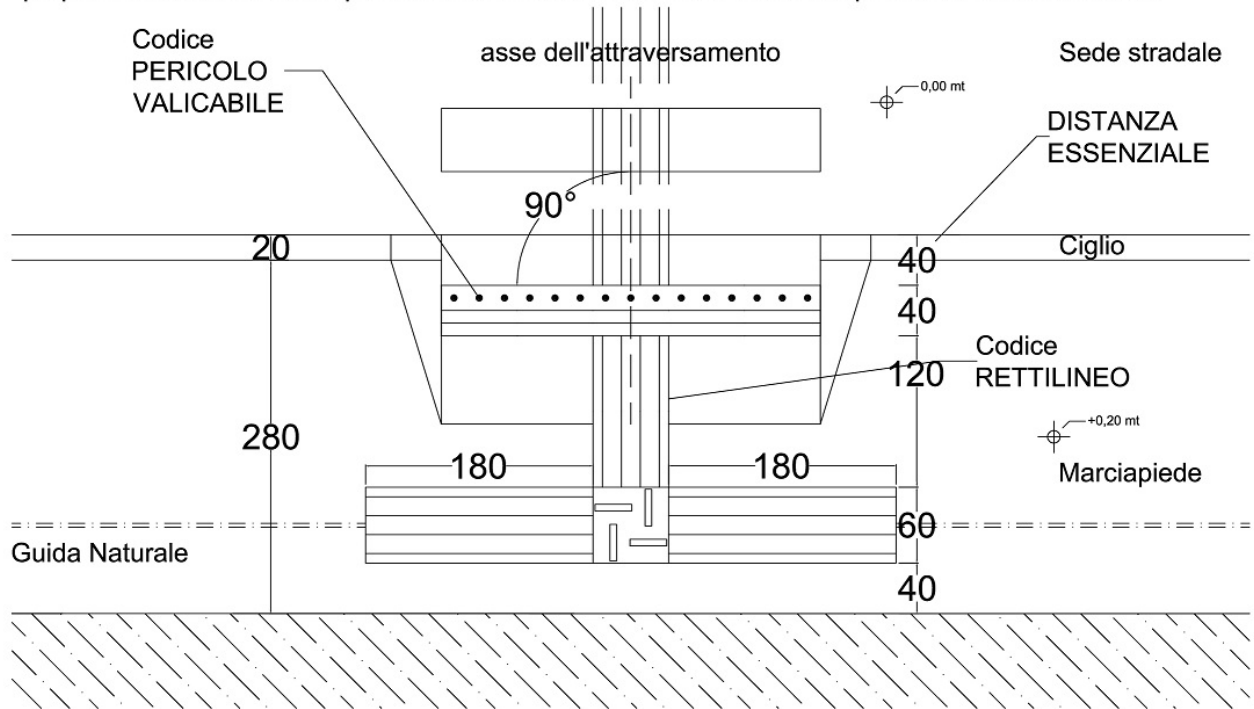
Se l'attraversamento avviene a raso, mediante scivolo o taglio dell'intero marciapiede, come prescritto in relazione alle esigenze dei disabili motori, l'intera luce dello scivolo, o comunque l'intera linea di confine fra zona pedonale e carreggiata stradale, va segnata con il Codice di PERICOLO VALICABILE nel tratto prospiciente le strisce pedonali o l'area di attraversamento, mentre la parte di marciapiede ribassata, ma non dedicata all'attraversamento, va marcata con il Codice di

**ARRESTO/PERICOLO.** Entrambe queste segnalazioni vanno poste ad una distanza non superiore ai 30-50 cm dal confine fra zona pedonale e zona carrabile (disegno n. 23).

Tale segnalazione è estremamente importante, dato che in mancanza di essa, i non vedenti possono venirsi a trovare sulla carreggiata stradale senza accorgersene.

**GUIDA ARTIFICIALE SULLA SEDE STRADALE:**

l'applicazione sulla carreggiata di una guida artificiale lungo l'attraversamento pedonale diviene necessaria quando la tratta da percorrere risulta maggiore di 8,00 mt o l'asse dell'attraversamento non è perpendicolare al codice di pericolo valicabile e l'eventuale semaforo è privo della sonorizzazione.

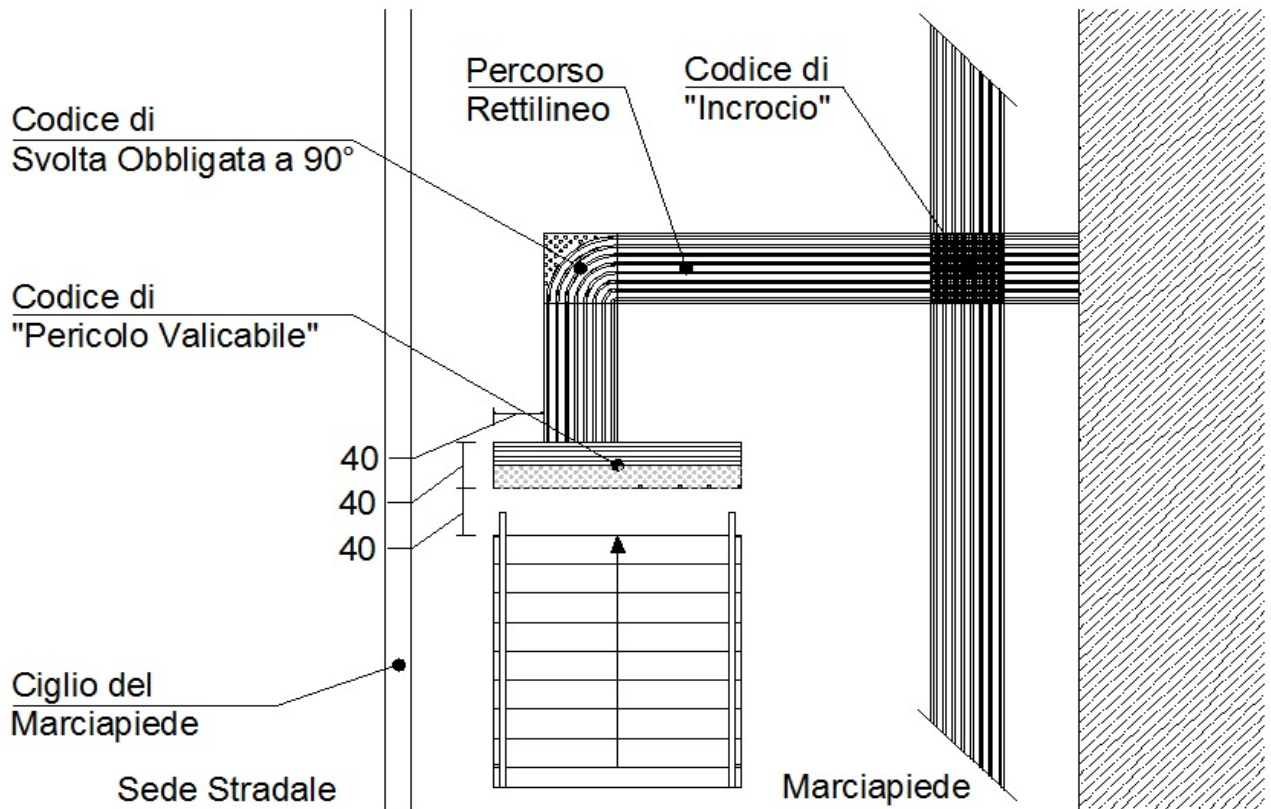


Disegno n. 23 – Segnalazione di attraversamento pedonale in presenza di uno scivolo con bordi raccordati al piano del marciapiede.

Oltre all'utilizzo degli importanti indizi acustici di perpendicolarità del traffico veicolare, il non vedente potrà utilizzare le calotte sferiche del segnale di PERICOLO VALICABILE anche per prendere una posizione perpendicolare rispetto alla strada, utilizzando l'ultima riga di calotte sferiche. Per tale motivo, il segnale di PERICOLO VALICABILE deve essere sempre parallelo al limite del marciapiede, risultando quindi esattamente perpendicolare alla direzione da tenere nell'attraversamento, a meno che, cosa che non dovrebbe verificarsi, questo non sia obliquo, nel qual caso è necessario che la pista tattile prosegua anche sulla carreggiata stradale.

**5.9.- ACCESSO A SOTTOPASSO PEDONALE O A FERMATA SOTTERRANEA DI LINEA METROPOLITANA.**

a) Se il marciapiede esterno sul quale si affaccia la scalinata di accesso è dotato di percorso guida, vi sarà una svolta che conduce di fronte alla scalinata, in prossimità del mancorrente più lontano rispetto al ramo principale del percorso guida, qualora l'asse delle scale sia parallelo ad esso (disegno n. 24a). In questo caso la diramazione percorrerà il fronte delle scale a una distanza di almeno 160 cm dal bordo del primo scalino, affinché vi sia lo spazio necessario a collocare, dopo il Codice di SVOLTA OBBLIGATA a 90°, un tratto di 60 cm di percorso rettilineo diretto verso le scale e, subito dopo, i 40 cm del Codice di PERICOLO VALICABILE che sbarrerà l'intero fronte della scalinata; in tal modo resteranno ancora 60 cm liberi tra il Codice di PERICOLO VALICABILE e il bordo del primo scalino. La scelta del mancorrente più lontano ha lo scopo di offrire al disabile che esce dalla metropolitana la possibilità di incontrare in ogni caso il percorso guida, qualunque dei due corrimani abbia seguito.

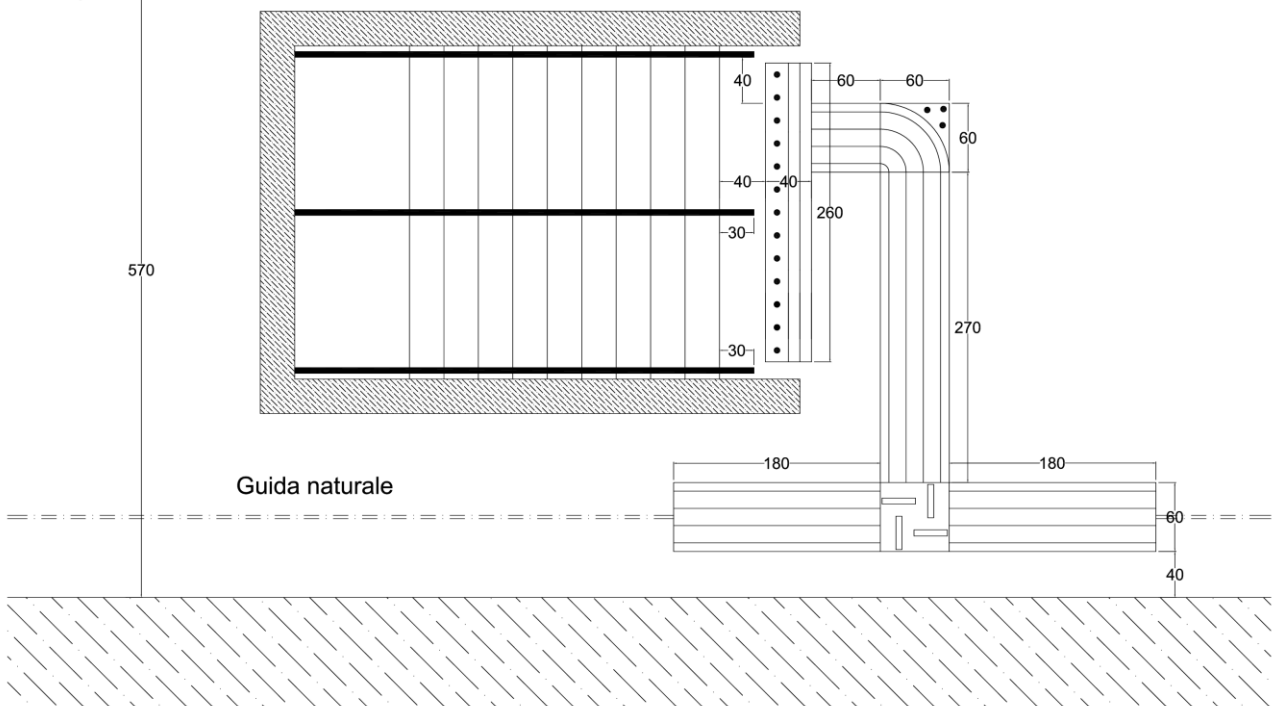


Disegno n. 24a – Accesso a linea metropolitana con marciapiede dotato di percorso guida.

Sede stradale

Ciglio 20

Marciapiede



Disegno n. 24b – Accesso a linea metropolitana con marciapiede NON dotato di percorso guida.

b) Se il marciapiede esterno non è dotato di percorso guida, si seguiranno le regole previste per la segnalazione della fermata dei mezzi di superficie e cioè vi sarà il Codice di DIREZIONE RETTILINEA che sbarra il marciapiede e conduce all'inizio delle scale (disegno n. 24b).

### ***5.10.- COLLEGAMENTI VERTICALI IN STAZIONI FERROVIARIE O DI LINEE METROPOLITANE O CENTRI COMMERCIALI: SCALE MOBILI, RAMPE MOBILI E ASCENSORI.***

Un cieco che non abbia altri problemi fisici è perfettamente in grado di salire e scendere per scale fisse o mobili, compresi i tappeti mobili inclinati (o rampe mobili), come può benissimo utilizzare un tappeto mobile in piano (travelator). La presenza di un ascensore non deve implicare che il percorso guida conduca soltanto ad esso; infatti, in orari e situazioni di scarsa presenza di pubblico, può risultare preoccupante per una persona non vedente chiudersi in un ascensore senza sapere chi è presente nel medesimo. Inoltre, per ragioni costruttive delle stazioni delle metropolitane, gli ascensori sono spesso ubicati in zone lontane dalle normali uscite e il raggiungerli implica quindi la necessità di più lunghi spostamenti spesso con necessità di attraversamenti stradali. Infine, gli ascensori conducono di solito ad una sola o a un paio di uscite, mentre le scale mobili conducono a tutte le uscite, consentendo al non vedente di scegliere quella che meglio si adatta alla destinazione cui è diretto.

Il percorso guida dovrà quindi indirizzare sia all'ascensore che alle scale, sia mobili che fisse o alle rampe mobili.

Il non condurre le persone con disabilità visiva a tutti i sistemi meccanici di traslazione verticale costituirebbe un atto discriminatorio sindacabile innanzi al Tribunale ai sensi della legge 67/2006. Eventuali difficoltà relative al senso di marcia delle scale o tappeti mobili vanno risolti in sede di progettazione o di varianti, ma non possono limitare un diritto soggettivo della persona con disabilità visiva a spostamenti autonomi, sicuri e che non lo penalizzino rispetto agli altri cittadini.

### ***5.11.- SEGNALAZIONE DEGLI ASCENSORI.***

La pista tattile deve dirigersi verso la porta dell'ascensore, ma non al centro della medesima, bensì leggermente spostata verso il montante sul quale è collocato il pulsante di chiamata. La luce della porta va sbarrata con il Codice di ATTENZIONE/SERVIZIO.

Nel caso di due ascensori adiacenti, molto vicini fra loro, la pista tattile potrà condurre verso il pulsante di chiamata comune a entrambi; in questo caso il Codice di ATTENZIONE/SERVIZIO dovrà interessare entrambe le porte e lo spazio fra le medesime.

### ***5.12.- SEGNALAZIONE DELLE SCALE MOBILI E DEI TAPPETI MOBILI, ORIZZONTALI O INCLINATI.***

Poiché questi sistemi di traslazione, a differenza delle scale fisse, in situazione normale funzionano in un solo senso di marcia, hanno un solo senso di marcia normale, la loro segnalazione è diversa rispetto a quella delle scale fisse.

Per questi sistemi, infatti, è più opportuno parlare di "ingresso" e di "uscita", invece che di salita e discesa.

Soprattutto quando questi sistemi hanno una certa larghezza, è opportuno che la pista tattile non conduca al loro centro, ma in posizione adiacente ad uno dei mancorrenti mobili che di solito iniziano ben prima dell'inizio della pavimentazione mobile. Il non vedente, opportunamente addestrato nei corsi di Orientamento e Mobilità, appoggerà la mano sul mancorrente mobile, rendendosi immediatamente conto della velocità del movimento e del senso del medesimo.

L'ingresso del sistema deve essere sbarrato dal Codice di PERICOLO VALICABILE, posto in corrispondenza dell'inizio del corrimano. All'uscita si potrà imboccare direttamente il percorso guidato rettilineo, senza la necessità che vi sia uno sbarramento; infatti, per evitare che il sistema venga imboccato nel senso contrario al suo movimento, sarà sufficiente progettare il percorso guidato con gli opportuni innesti a senso unico che elimineranno quindi la possibilità che il non vedente raggiunga l'uscita superiore di una scala o tappeto mobile in salita.

Poiché l'inizio delle scale mobili è di solito preceduto da una lastra metallica, sia la pista tattile che il Codice di PERICOLO VALICABILE, se realizzati in PVC, potranno essere incollati sulla lastra, a parte il necessario taglio per assicurarne l'amovibilità, mentre dovranno arrestarsi prima di essa nel caso di impiego di altri materiali.

Nell'ipotesi che, a causa di guasti o per altri motivi, il normale senso di marcia di questi sistemi venga invertito, il non vedente se ne accorgerà non appena avrà appoggiato la mano sul mancorrente; in tal caso andrà a ritrovare il percorso guidato che lo conduca ad un diverso sistema di spostamento verticale.

Per eccesso di cautela, R.F.I., nel corso di un'apposita riunione con le Associazioni di categoria, ha previsto che in caso di inversione temporanea del movimento, venga apposto a cavallo della pista tattile che conduce alla scala mobile un cavalletto con cartello che sbarrerà fisicamente il passaggio, recante una scritta in braille e in caratteri stampatelli a rilievo che spieghi la situazione.

### ***5.13.- PASSI CARRABILI.***

Un principio generale che va ben tenuto presente è che le segnalazioni tattili sul piano del calpestio devono essere installate soltanto lì dove sono necessarie: dei segnali sovrabbondanti non sono soltanto inutili, ma possono anche essere dannosi.

In particolare, non bisogna segnalare con il Codice di PERICOLO VALICABILE la presenza di passi carrabili che interrompono un marciapiede, che dovrebbero essere dotati di rampa per i disabili motori, a meno che non si tratti di un varco piuttosto largo dal quale escano in continuazione dei veicoli, come l'uscita da un parcheggio pubblico sotterraneo o da un deposito di autobus.

In caso contrario, il cieco potrebbe confondere i passi carrabili con gli attraversamenti stradali, perdendo il conto di quelli attraversati e quindi il senso della sua posizione nel tessuto urbano.

È invece opportuno sbarrare la luce del passo carrabile con il Codice di ARRESTO/PERICOLO, posto poco prima dell'inizio della carreggiata stradale, a prosecuzione del ciglio del marciapiede, in modo da segnalare al cieco che lo scivolo di cui abbia avvertito la presenza non indica un punto di attraversamento pedonale.

Gli scivoli che non conducono immediatamente sulla sede stradale, bensì in un'area ancora pedonale, non vanno segnalati in alcun modo con il codice di Pericolo valicabile, a meno che rechino pendenze fuori norma, superiori al 8%.

### ***5.14.- TOMBINI E GRIGLIE.***

Quando non sia possibile scegliere una collocazione della pista o del segnale tattile che eviti la coincidenza con un tombino, il problema può essere risolto in due modi: o sostituendo il normale coperchio con uno cavo in cui porre le piastrelle dei codici tattili, oppure incollando sul coperchio i codici in PVC. Questa seconda soluzione eviterà di realizzare dei tratti di percorso con delle curve ravvicinate che possono essere disorientanti.

Qualora il percorso guida o il segnale tattile coincida con una griglia metallica non eliminabile, potrà essere necessario saldare su di essa una leggera lamina metallica su cui incollare il codice in PVC richiesto dalla situazione.

### ***5.15.- REQUISITI DEI DISPOSITIVI ACUSTICI PER NON VEDENTI COLLEGATI AGLI IMPIANTI SEMAFORICI.***

A norma dell'Art. 6.4 del D.P.R. 24 luglio 1996 n.503, tutti gli impianti semaforici nuovi o di sostituzione devono essere dotati di segnalatori acustici. Circa le modalità realizzative, il Sottocomitato C.E.I., con la partecipazione dell'I.N.M.A.C.I. e di esponenti delle Associazioni di non vedenti, ha elaborato la norma 214-7, destinata ad uniformare le caratteristiche tecniche e funzionali dei semafori acustici, stabilendo, fra l'altro, le seguenti regole:



- a) Sono da preferire sistemi che non emettono segnali sonori in continuazione, ma solo su richiesta, onde evitare di aggravare l'inquinamento acustico. Sono, infatti, numerosissimi i casi di disattivazione a seguito delle proteste dei residenti o di danneggiamento doloso dei vecchi segnalatori acustici a funzionamento continuo. D'altra parte devono essere installati esclusivamente i dispositivi omologati dal competente Ministero, i quali rispettano tale requisito.
- b) Il palo semaforico deve essere dotato di un pulsante di richiesta della segnalazione acustica, alla cui pressione deve corrispondere un "beep" di conferma.
- c) È opportuno che il pulsante non sporga rispetto al palo o alla scatola in cui è contenuto l'apparecchio, per rendere più difficili eventuali atti vandalici, e che sia il più possibile mimetizzato per evitare che venga attivato per sbaglio o per gioco; esso deve anzi essere posto nella faccia inferiore della scatola, differenziandone la superficie rispetto all'intorno con apposita puntinatura.
- d) Il segnalatore acustico e la scatola di comando devono essere posti nell'immediata vicinanza dell'attraversamento pedonale. Ove ciò non fosse possibile, si dovrà installare un apposito paletto di supporto separato rispetto al sostegno delle lanterne semaforiche.
- e) Il livello del segnale sonoro emesso dai dispositivi acustici dovrà adeguarsi istantaneamente e automaticamente rispetto al rumore di fondo dell'ambiente, superandolo di 5-10 dB, affinché sia garantita la percepibilità del segnale da parte dei disabili visivi e nello stesso tempo tali dispositivi non diventino fattore di inquinamento acustico.
- f) Se si tratta di un impianto semaforico con prenotazione del verde, il pulsante destinato a tale scopo per i normovedenti va collocato su un fianco del contenitore, quello opposto al lato di contatto con il palo semaforico, mentre il pulsante per i non vedenti va posto nella faccia inferiore del contenitore e in questo caso deve avere la doppia funzione di prenotazione del verde e del suono.
- g) Nella zona del pulsante va riprodotta in rilievo una freccia a forma di cuneo indicante la direzione dell'attraversamento, recante una barretta trasversale nel caso che l'attraversamento sia interrotto da un'isola pedonale, mentre dovrà essere presente una piccola semisfera nel caso in cui lungo l'attraversamento siano presenti successivi semafori con richiesta del segnale acustico.
- h) Non deve essere ammessa l'attivazione del sistema in via esclusiva mediante telecomando o altro sistema che limiti l'accesso ai soli possessori di un qualunque strumento esterno; ciò può essere consentito solo in aggiunta e mai in sostituzione dell'attivazione a pulsante. Altrimenti i non vedenti che non fossero muniti di telecomando, ad esempio perché provenienti da altre città o semplicemente perché esso ha cessato improvvisamente di funzionare, non potrebbero utilizzare il semaforo.
- i) La durata dei segnali acustici in corrispondenza del verde e del giallo deve essere quella indicata dal Regolamento di attuazione del Codice della Strada.
- j) Non è ammesso utilizzare un solo palo di sostegno per i dispositivi relativi a due attraversamenti ortogonali; i pali devono essere due e fra di essi deve esservi una distanza di almeno 3 m.

Altri accorgimenti da attuare:

- Per migliorare le possibilità di discriminazione fra il segnale emesso dal palo semaforico di partenza rispetto a quello emesso dal palo di arrivo e agevolare l'orientamento del non vedente, i due segnali devono essere trillati e opportunamente sfasati fra loro.
- Per consentire ai disabili visivi di individuare la posizione del semaforo e del relativo pulsante, il marciapiede va sbarrato con una striscia di codice tattile rettilineo in PVC, in grès, o pietra (naturale o ricostituita), che conduca verso il bordo del marciapiede ad una distanza di circa 40 cm dal palo semaforico. Ciò per consentire l'orientamento dei non vedenti in ottemperanza al disposto dell'Art. 1.2.c) del D.P.R. 503/1996. La circolare del Ministero dei Trasporti prevede che il contributo del 50% annualmente previsto riguardi anche questo aspetto dell'intervento.

## **6.- SEGNALI TATTILI PER L'ADEGUAMENTO DEGLI INTERNI DI EDIFICI E ALTRE STRUTTURE.**

### **6.1.- UFFICI PUBBLICI.**

Premesso che:

- la normativa vigente (D.P.R. 503/1996, D.M. 236/1989, Legge 104/1992 e D.P.R. 380/2001) impone l'eliminazione delle barriere architettoniche e percettive negli edifici pubblici o aperti al pubblico a prescindere dal fatto che attualmente in essi siano presenti persone con disabilità;
- oltre alla possibilità di presenza attuale o futura di personale con disabilità, è necessario garantire l'accessibilità autonoma e la possibilità di fuga autonoma e sicura in caso di emergenza a tutti i cittadini.

Allo scopo di rendere concretamente efficaci gli interventi di messa a norma negli Uffici pubblici, si ritiene necessario in via generale quanto segue.

- Sonorizzazione dell'eventuale semaforo pedonale presente in prossimità dell'ingresso dell'edificio e apposizione sulla pavimentazione dei segnali tattili che conducano fino al palo su cui è posto il pulsante di attivazione del suono.
- Sbarramento sul marciapiede esterno con le piastre recanti i canaletti del "Codice di DIREZIONE RETTILINEA" del sistema Loges-Vet-Evolution per segnalare l'ingresso medesimo.
- Pista tattile sulla pavimentazione che congiunga l'eventuale cancello d'ingresso con la porta dell'edificio vero e proprio.
- Pista tattile che conduca all'Ufficio "passi" o al banco informazioni e al tornello d'ingresso accessibile alle persone con disabilità.
- Pista tattile che conduca all'ascensore, ai corpi scala e alle scale mobili.
- Almeno una mappa tattile per ogni piano dell'edificio; ogni mappa dovrà indicare i luoghi di uso comune, come sotto indicati, e la posizione dell'eventuale uscita di emergenza.
- Pista tattile che raggiunga i locali destinati agli uffici accessibili al pubblico e i servizi igienici.
- Segnali tattili di PERICOLO VALICABILE in cima alle scale e di ATTENZIONE/SERVIZIO alla base delle medesime, anche se non comprese in un percorso tattile (Art. 7.1 D.P.R. 503/96).
- Piccola mappa tattile all'esterno dei servizi igienici che indichi la disposizione dei sanitari e degli accessori quali: distributori di salviette di carta, asciugamani ad aria calda, cestino per i rifiuti (possibilmente in sede fissa). La posizione di tale mappa deve essere indicata mediante il Codice di ATTENZIONE/SERVIZIO posto lungo il percorso tattile.
- Percorso tattile per raggiungere l'uscita di emergenza o il luogo statico sicuro, utile anche per le persone normodotate in situazioni emergenziali di scarsa visibilità (vedi anche Circolare Ministero dell'Interno, Vigili del Fuoco, 18/8/2006, check list).
- Cartellini con scritte in braille ed in large print, da apporre sulla porta degli uffici accessibili al pubblico; tali cartellini dovranno:
  - a) riportare l'indicazione della funzione ivi svolta;
  - b) essere posizionati ad un'altezza da terra compresa fra cm 120 e 140.
- Scelta delle soluzioni di illuminotecnica e dei colori delle pareti e degli arredi in funzione delle esigenze di persone ipovedenti, su indicazione di esperti in materia, con particolare attenzione al contrasto di luminanza sulle scale (ciò, al momento della costruzione o rifacimento).

Le indicazioni sopra riportate devono naturalmente tener conto delle dimensioni e dell'importanza dell'Ufficio di cui trattasi.

Circa la non idoneità di altri sistemi informativi elettronici o sedicenti "di guida" per i non vedenti, in assenza del sistema tattilo-plantare LVE o in sostituzione di esso, si veda il Cap. 9.5. Altri sistemi informativi elettronici possono essere aggiunti, ma mai sostituire i segnali tattilo-plantari LVE, che sono l'unico sistema idoneo a garantire l'orientamento e la sicurezza "a chiunque" e in particolare a non vedenti e ipovedenti e quindi ad ottemperare alla normativa vigente.

**NOTA:** Le mappe a rilievo, ai fini della necessaria uniformità, essenziale per la loro comprensibilità, devono essere conformi allo standard indicato nel capitolo 8 delle presenti Linee Guida (Disciplinare tecnico e Tavola dei simboli unificati). Il layout deve essere semplificato al massimo e non contenere pittogrammi, in conformità alla norma UNI 8207.

Qualora sulle mappe non sia presente la scritta "Approvata da INMACI", sarà compito e responsabilità del Direttore dei Lavori accertarsi che le condizioni sopra indicate siano rispettate.

## **6.2.- STRUTTURE OSPEDALIERE O SANITARIE.**

Premesso che:

- la normativa vigente impone l'eliminazione delle barriere architettoniche e percettive negli edifici pubblici o aperti al pubblico (Art. 1.2.c D.P.R. 503/1996, Art. 3.3.b D.M. 236/1989, Art. 24 .7 Legge 104/1992, Art. 82.6 D.P.R. 380/2001);
- oltre a garantire l'accessibilità ai pazienti disabili o ai possibili visitatori disabili, lo stesso diritto compete ai dipendenti disabili (fisioterapisti, centralinisti, ecc.);
- anche episodicamente, parti di tali edifici possono essere destinate ad ospitare convegni o conferenze, cui possono prendere parte persone disabili.
- in tutti questi casi, è obbligatorio garantire a tutti non soltanto l'accesso alle varie unità immobiliari e ambientali e la fruizione dei servizi ivi prestati, ma anche la possibilità di esodo in caso di emergenza, **"in condizioni di adeguata sicurezza e autonomia"** (Art. 2.G. D.M. 236/1989).

Allo scopo di rendere concretamente efficaci gli interventi di messa a norma degli edifici ospedalieri, si ritiene necessario in via generale quanto segue, salvo accertamenti specifici relativi alle singole strutture.

- Piste tattili del sistema Loges-Vet-Evolution che facilitino il percorso tra la fermata dei mezzi pubblici di trasporto e l'ingresso della struttura.
- Sonorizzazione dell'eventuale semaforo pedonale presente in prossimità dell'ingresso della struttura, raggiungibile mediante segnali tattili sul piano di calpestio.
- Sbarramento sul marciapiede esterno di "Codice di DIREZIONE RETTILINEA" per segnalare l'ingresso medesimo.
- Pista tattile che congiunga l'eventuale cancello d'ingresso con la porta dell'edificio o degli edifici.
- Pista tattile che conduca al banco informazioni, all'ascensore, ai corpi scala e alle scale mobili.
- Pista tattile che conduca ai vari ambulatori, centri medici o diagnostici
- Almeno una mappa tattile per ogni piano di ciascun edificio, individuabile mediante il Codice di ATTENZIONE/SERVIZIO posto lungo la pista tattile; ogni mappa dovrà indicare i luoghi di uso comune, come sotto elencati, e la posizione dell'eventuale uscita di emergenza.
- Gli ascensori devono possedere i requisiti di accessibilità indicati nello specifico documento.
- Pista tattile che raggiunga le stanze destinate agli uffici, agli ambulatori e ai vari dipartimenti, qualora non siano presenti efficaci guide naturali, il cui inizio e fine siano appositamente segnalate tattilmente a terra.
- Pista tattile che conduca a ciascun piano fino all'ingresso dei Reparti di degenza.
- Segnali di PERICOLO VALICABILE in cima alle scale in discesa e di ATTENZIONE/SERVIZIO alla base delle medesime in salita, anche se non comprese in un percorso tattile (Art. 7.1 D.P.R. 503/96).
- Piccola mappa tattile all'esterno dei servizi igienici per disabili che indichi la disposizione interna dei sanitari e degli accessori quali: distributori di salviette di carta, asciugamani ad aria calda, cestino per i rifiuti (possibilmente in sede fissa). La posizione di tale mappa deve essere indicata mediante il Codice di ATTENZIONE/SERVIZIO posto lungo il percorso tattile.
- Pista tattile per raggiungere il locale ove è collocato il centralino telefonico.

- Pista tattile per raggiungere le uscite di emergenza o il luogo statico sicuro, utile anche per le persone normodotate in situazioni emergenziali di scarsa visibilità (vedi anche Circolare Ministero dell'Interno, Vigili del Fuoco, 18/8/2006, check list).
- Segnalazione a terra, mediante gli appositi codici tattili, degli altri apparecchi di servizio eventualmente presenti all'interno dell'edificio (macchine distributrici di bevande, ecc.).
- Cartellini con scritte in braille e a grandi lettere in rilievo, da apporre accanto o sulla porta dei locali; tali cartellini dovranno:
  - a) riportare la destinazione funzionale della stanza sulla cui porta sono collocati;
  - b) essere posizionati ad un'altezza di circa 140 cm da terra.
- Al momento della costruzione o di rifacimenti, scelta delle soluzioni di illuminotecnica e dei colori delle pareti e degli arredi in funzione delle esigenze di sufficiente contrasto di luminanza proprie delle persone ipovedenti.

Quando l'adeguamento avvenga in sede di finiture, converrà optare per le piastrelle LVE in PVC, collaudato sia per interni che per esterni, con incorporati i TAG-RFG per le eventuali informazioni vocali, di rapido incollaggio e con la possibilità di essere rimosse e spostate in caso di variazioni delle destinazioni d'uso dei locali; vanno scelte in un colore che presenti un contrasto di luminanza di almeno il 40% rispetto alla pavimentazione circostante.

È da tenere presente la prescrizione dell'Art. 2.G) del D.M. 236/1989, secondo cui l'accessibilità deve essere garantita "in condizioni di adeguata sicurezza e autonomia." Quest'ultimo termine rende improponibile la sostituzione delle guide tattilo-plantari e delle mappe a rilievo con un servizio di accompagnamento; questo può essere anche un servizio aggiuntivo gradito, ma la persona con disabilità ha il diritto di muoversi da solo in tutta la struttura, senza limiti di tempo e vincoli di accompagnatori.

Circa la non idoneità di altri sistemi informativi elettronici o sedicenti "di guida" per i non vedenti, in assenza del sistema tattilo-plantare LVE o in sostituzione di esso, si veda il Cap. 9.5. Altri sistemi informativi elettronici possono essere aggiunti, ma mai sostituire i segnali tattilo-plantari LVE, che sono l'unico sistema idoneo a garantire l'orientamento e la sicurezza "a chiunque" e in particolare a non vedenti e ipovedenti e quindi ad ottemperare alla normativa vigente.

**NOTA:** Le mappe a rilievo, ai fini della necessaria uniformità, essenziale per la loro comprensibilità, devono essere conformi allo standard indicato nel capitolo 8 delle presenti Linee Guida (Disciplinare tecnico e Tavola dei simboli unificati). Il layout deve essere semplificato al massimo e non contenere pittogrammi, in conformità alla norma UNI 8207.

Qualora sulle mappe non sia presente la scritta "Approvata da INMACI", sarà compito e responsabilità del Direttore dei Lavori accertarsi che le condizioni sopra indicate siano rispettate.

### **6.3.- EDIFICI SCOLASTICI.**

Premesso che:

- la normativa vigente impone l'eliminazione delle barriere architettoniche e percettive negli edifici pubblici o aperti al pubblico a prescindere dal fatto che attualmente in essi siano presenti persone con disabilità;
- oltre alla possibilità di presenza attuale o futura di allievi disabili, è necessario tener presente la possibilità che in tali edifici debbano accedere insegnanti disabili o genitori disabili;
- anche episodicamente, tali edifici possono essere destinati ad ospitare riunioni, assemblee o conferenze, cui possono prendere parte persone disabili;
- in tutti questi casi, è obbligatorio garantire a tutti non soltanto l'accesso alle varie unità immobiliari e ambientali e la fruizione dei servizi ivi prestati, ma anche la possibilità di esodo in caso di emergenza, **"in condizioni di adeguata sicurezza e autonomia"** (Art. 2.G. D.M. 236/1989).

Allo scopo di rendere concretamente efficaci gli interventi di messa a norma negli edifici scolastici, si ritiene necessario in via generale quanto segue.

- Sonorizzazione dell'eventuale semaforo pedonale presente in prossimità dell'ingresso della scuola, la cui posizione deve essere segnalata sbarrando il marciapiede con il "Codice di DIREZIONE RETTILINEA" del sistema tattilo-plantare Loges-Vet-Evolution.
- Sbarramento sul marciapiede esterno con le apposite piastre recanti i canaletti del "Codice di DIREZIONE RETTILINEA" per segnalare l'ingresso medesimo.
- Pista tattile sul pavimento che congiunga l'eventuale cancello d'ingresso con la porta dell'edificio scolastico vero e proprio.
- Pista tattile che congiunga la porta d'ingresso con tutti i corpi scale e gli ascensori dell'edificio.
- Pista tattile che raggiunga i locali destinati agli uffici e a servizi comuni (presidenza, segreteria, aula informatica, palestra, spogliatoi, ecc.), qualora questi non siano raggiungibili per mezzo di affidabili guide naturali, il cui inizio e fine siano appositamente segnalate tattilmente a terra.
- Almeno una mappa tattile per ogni piano dell'edificio; ogni mappa dovrà indicare i luoghi di uso comune, come sotto indicati, e la posizione dell'eventuale uscita di emergenza.
- Segnali tattili di PERICOLO VALICABILE in cima alle scale e di "attenzione" alla base delle medesime, anche se non comprese in un percorso tattile (Art. 7.1 D.P.R. 503/96).
- Segnali tattili per l'individuazione dei servizi igienici.
- Piccola mappa tattile all'esterno dei servizi igienici per disabili che indichi la disposizione interna dei sanitari e degli accessori quali: distributori di salviette di carta, asciugamani ad aria calda, cestino per i rifiuti (possibilmente in sede fissa). La posizione di tale mappa deve essere indicata mediante il Codice di ATTENZIONE/SERVIZIO posto lungo il percorso tattile.
- Pista tattile per raggiungere l'uscita di emergenza o il luogo statico sicuro, utile anche per le persone normodotate in situazioni emergenziali di scarsa visibilità (vedi anche Circolare Ministero dell'Interno, Vigili del Fuoco, 18/8/2006, check list).
- Segnalazione sulla pavimentazione della presenza degli altri apparecchi di servizio eventualmente presenti all'interno dell'edificio (telefono pubblico, macchine distributrici di bevande, dispenser di disinfettanti, ecc.).
- Cartellini con scritte in braille ed in large print, da apporre sulla porta dei locali di uso comune, come sopra individuati; tali cartellini dovranno:
  - a) riportare il nome della stanza sulla cui porta sono affissi;
  - b) essere posizionati ad un'altezza da terra compresa fra cm 120 e 140.
- Scelta delle soluzioni di illuminotecnica e dei colori delle pareti e degli arredi in funzione delle esigenze di persone ipovedenti, su indicazione di esperti in materia, con particolare attenzione al contrasto di luminanza sulle scale (al momento della costruzione o del rifacimento).

Circa la non idoneità di altri sistemi informativi elettronici o sedicenti "di guida" per i non vedenti, in assenza del sistema tattilo-plantare LVE o in sostituzione di esso, si veda il Cap. 9.5. Altri sistemi informativi elettronici possono essere aggiunti, ma mai sostituire i segnali tattilo-plantari LVE, che sono l'unico sistema idoneo a garantire l'orientamento e la sicurezza "a chiunque" e in particolare a non vedenti e ipovedenti e quindi ad ottemperare alla normativa vigente.

**NOTA:** Le mappe a rilievo, ai fini della necessaria uniformità, essenziale per la loro comprensibilità, devono essere conformi allo standard indicato nel capitolo 8 delle presenti Linee Guida (Disciplinare tecnico e Tavola dei simboli unificati). Il layout deve essere semplificato al massimo e non contenere pittogrammi, in conformità alla norma UNI 8207.

Qualora sulle mappe non sia presente la scritta "Approvata da INMACI", sarà compito e responsabilità del Direttore dei Lavori accertarsi che le condizioni sopra indicate siano rispettate.

#### **6.4.- STRUTTURE UNIVERSITARIE.**

Premesso che:

- la normativa vigente impone l'eliminazione delle barriere architettoniche e percettive negli edifici pubblici o aperti al pubblico (Art. 1.2.c D.P.R. 503/96 e Art. 3.3.b D.M.236/89);

- oltre a garantire l'accessibilità agli studenti disabili o ai possibili visitatori disabili, lo stesso diritto compete ai dipendenti disabili (docenti, centralinisti, ecc.);
- parti di tali edifici possono essere destinate ad ospitare convegni o conferenze, cui possono prendere parte persone disabili;
- in tutti questi casi, è obbligatorio garantire a tutti non soltanto l'accesso alle varie unità immobiliari e ambientali e la fruizione dei servizi ivi prestati, ma anche la possibilità di esodo in caso di emergenza, **"in condizioni di adeguata sicurezza e autonomia"** (Art. 2.G. D.M. 236/1989).

Allo scopo di rendere concretamente efficaci gli interventi di messa a norma delle strutture universitarie, si ritiene necessario in via generale quanto segue, salvo accertamenti specifici relativi alle singole strutture.

- Piste tattili del sistema Loges-Vet-Evolution che facilitino il percorso tra la fermata dei mezzi pubblici di trasporto e l'ingresso della struttura.
- Sonorizzazione dell'eventuale semaforo pedonale presente in prossimità dell'ingresso della struttura, raggiungibile mediante segnali tattili sul piano di calpestio.
- Sbarramento sul marciapiede esterno con il "Codice di DIREZIONE RETTILINEA" per segnalare l'ingresso medesimo.
- Pista tattile che congiunga l'eventuale cancello d'ingresso con la porta dell'edificio o degli edifici.
- Pista tattile che congiunga la porta d'ingresso con tutti i corpi scale e gli ascensori di ciascun edificio.
- Gli ascensori devono possedere i requisiti di accessibilità indicati nello specifico documento.
- Pista tattile che raggiunga i locali destinati alle aule didattiche, ai laboratori, alle sale conferenze, all'aula magna, agli uffici, alla biblioteca, qualora non siano presenti efficaci guide naturali; il cui inizio e fine devono essere indicati al cieco mediante gli appositi segnali tattili a terra; in quest'ultima situazione (ad esempio un corridoio stretto e privo di ostacoli lungo i muri, con le porte dei locali notevolmente distanziate fra loro) uno sbarramento recante i canaletti del "Codice di DIREZIONE RETTILINEA", deve indicare la porta di ingresso nei vari locali.
- Almeno una mappa tattile per ogni piano di ciascun edificio, individuabile mediante il Codice di ATTENZIONE/SERVIZIO posto lungo la pista tattile; ogni mappa dovrà indicare i luoghi di uso comune, come sotto elencati, e la posizione dell'eventuale uscita di emergenza.
- Segnali di PERICOLO VALICABILE in cima alle scale in discesa e di ATTENZIONE/SERVIZIO alla base delle medesime in salita, anche se non comprese in un percorso tattile (Art. 7.1 D.P.R. 503/96).
- Segnali per l'individuazione dei servizi igienici.
- Piccola mappa tattile all'esterno dei servizi igienici per disabili che indichi la disposizione interna dei sanitari e degli accessori quali: distributori di salviette di carta, asciugamani ad aria calda, cestino per i rifiuti (possibilmente in sede fissa). La posizione di tale mappa deve essere indicata mediante il Codice di ATTENZIONE/SERVIZIO posto lungo il percorso tattile.
- Pista tattile per raggiungere il locale ove è collocato il centralino telefonico e da questo il servizio igienico e la mensa.
- Pista tattile per raggiungere le uscite di emergenza o il luogo statico sicuro, utile anche per le persone normodotate in situazioni emergenziali di scarsa visibilità (vedi anche Circolare Ministero dell'Interno, Vigili del Fuoco, 18/8/2006, check list).
- Segnalazione a terra, mediante gli appositi codici tattili, degli altri apparecchi di servizio eventualmente presenti all'interno dell'edificio (macchine distributrici di bevande, ecc.).
- Cartellini con scritte in braille e a grandi lettere in rilievo, da apporre accanto o sulla porta dei locali; tali cartellini dovranno:
  - a) riportare la destinazione funzionale della stanza sulla cui porta sono collocati;

b) essere posizionati ad un'altezza compresa fra cm 120 e 140 da terra.

– Al momento della costruzione o di rifacimenti, scelta delle soluzioni di illuminotecnica e dei colori delle pareti e degli arredi in funzione delle esigenze di sufficiente contrasto di luminanza proprie delle persone ipovedenti.

Circa la non idoneità di altri sistemi informativi elettronici o sedicenti "di guida" per i non vedenti, in assenza del sistema tattilo-plantare LVE o in sostituzione di esso, si veda il Cap. 9.5. Altri sistemi informativi elettronici possono essere aggiunti, ma mai sostituire i segnali tattilo-plantari LVE, che sono l'unico sistema idoneo a garantire l'orientamento e la sicurezza "a chiunque" e in particolare a non vedenti e ipovedenti e quindi ad ottemperare alla normativa vigente.

**NOTA:** Le mappe a rilievo, ai fini della necessaria uniformità, essenziale per la loro comprensibilità, devono essere conformi allo standard indicato nel capitolo 8 delle presenti Linee Guida (Disciplinare tecnico e Tavola dei simboli unificati). Il layout deve essere semplificato al massimo e non contenere pittogrammi, in conformità alla norma UNI 8207.

Qualora sulle mappe non sia presente la scritta "Approvata da INMACI", sarà compito e responsabilità del Direttore dei Lavori accertarsi che le condizioni sopra indicate siano rispettate.

### **6.5.- STRUTTURE RICETTIVE.**

Premesso che:

- ai sensi dell'Art. 3.4. c) del D.M. 236/1989, le strutture in oggetto costruite o ristrutturare successivamente all'11 agosto 1989 (data di entrata in vigore della legge n. 13/89) devono essere accessibili in autonomia alle persone con disabilità e quindi anche a non vedenti ed ipovedenti;
- ai sensi del Decreto citato e della Legge 13/1989 costituisce barriera architettonica (senso-percettiva) "la mancanza di accorgimenti e segnalazioni che permettono l'orientamento e la riconoscibilità dei luoghi e delle fonti di pericolo per chiunque e in particolare per i non vedenti, per gli ipovedenti e per i sordi"; in mancanza, la struttura non è accessibile;
- la messa a norma sotto il profilo della disabilità visiva non richiede alcuna modifica strutturale, essendo sufficiente l'installazione di mappe a rilievo e l'incollaggio di segnali tattili del sistema Loges-Vet-Evolution sulla pavimentazione esistente, o altri semplici accorgimenti.

Per strutture di una certa dimensione gli interventi necessari sono i seguenti.

- Pista tattile che guidi il disabile visivo dall'ingresso fino al ricevimento, all'ascensore, ai servizi di ristoro, ai locali di soggiorno, ai servizi igienici e alle uscite di sicurezza.
- Mappa a rilievo, installata all'ingresso della struttura e individuabile mediante lo specifico segnale di ATTENZIONE/SERVIZIO inserito nella pista tattile, ed eventuali altre mappe in relazione alle dimensioni della struttura.
- Ascensore dotato di pulsantiera in braille e con numeri a rilievo (con esclusione di comandi a sfioramento), con annuncio vocale del numero di piano raggiunto.
- Cartello in braille e in caratteri stampatello a rilievo e ben contrastati, posto su ciascun piano all'uscita dell'ascensore, con la direzione da prendere a seconda del numero di camera da raggiungere.
- Numeri di camera a rilievo posti sullo stipite o al centro della porta ad altezza d'uomo.
- Cartoncino in braille e con caratteri stampatello a rilievo da porsi all'interno della camera con indicazioni basilari (istruzioni per raggiungere le uscite di sicurezza, numero di telefono per il ricevimento, per il personale di servizio, per il servizio in camera, per la linea esterna, valore della tensione di rete, ecc.).
- Segnali tattili di PERICOLO VALICABILE in cima alle scale e di ATTENZIONE/SERVIZIO alla base delle medesime, anche se non comprese in un percorso tattile (Art. 8.1.10 D.M. 236/89).

- In caso di emergenza, la direzione da seguire per raggiungere le uscite di sicurezza o i luoghi sicuri statici deve essere indicata da appositi segnalatori acustici ed eventualmente servita da pista tattile, utile anche per le persone normodotate in situazioni emergenziali di scarsa visibilità (vedi anche Circolare Ministero dell'Interno, Vigili del Fuoco, 18/8/2006, check list).
- Se esistono scale di emergenza, dal punto in cui esse raggiungono il suolo deve iniziare un tratto di pista tattile che consenta al non vedente di recarsi in una zona sicura ed esente dal pericolo di caduta di macerie.
- Nelle nuove costruzioni o nei rifacimenti, deve essere assicurato il contrasto di luminanza (chiaro-scuro) nelle scale, fra i vari elementi architettonici, fra pareti e infissi e con gli arredi, allo scopo di rendere fruibile la struttura alle persone ipovedenti.
- Segnali di allarme visivi per le persone con disabilità uditiva.

Circa la non idoneità di altri sistemi informativi elettronici o sedicenti "di guida" per i non vedenti, in assenza del sistema tattilo-plantare LVE o in sostituzione di esso, si veda il Cap. 9.5. Altri sistemi informativi elettronici possono essere aggiunti, ma mai sostituire i segnali tattilo-plantari LVE, che sono l'unico sistema idoneo a garantire l'orientamento e la sicurezza "a chiunque" e in particolare a non vedenti e ipovedenti e quindi ad ottemperare alla normativa vigente.

**NOTA:** Le mappe a rilievo, ai fini della necessaria uniformità, essenziale per la loro comprensibilità, devono essere conformi allo standard indicato nel capitolo 8 delle presenti Linee Guida (Disciplinare tecnico e Tavola dei simboli unificati). Il layout deve essere semplificato al massimo e non contenere pittogrammi, in conformità alla norma UNI 8207.

Qualora sulle mappe non sia presente la scritta "Approvata da INMACI", sarà compito e responsabilità del Direttore dei Lavori accertarsi che le condizioni sopra indicate siano rispettate.

## **6.6.- STRUTTURE COMMERCIALI ADIBITE ALLA MEDIA O GRANDE DISTRIBUZIONE.**

Premesso che

- ai sensi dell'Art. 3.4. e) del D.M. 236/1989 le strutture in oggetto costruite o ristrutturate successivamente all'11 agosto 1989 (data di entrata in vigore della legge n. 13/89) devono essere accessibili in autonomia e sicurezza alle persone con disabilità e quindi anche a non vedenti ed ipovedenti;
- ai sensi del Decreto citato e della Legge 13/1989 costituisce barriera architettonica (senso-percettiva) "la mancanza di accorgimenti e segnalazioni che permettono l'orientamento e la riconoscibilità dei luoghi e delle fonti di pericolo per chiunque e in particolare per i non vedenti, per gli ipovedenti e per i sordi".
- ai sensi dell'Art. 2.G) del D.M. 236/1989 "Per accessibilità si intende la possibilità, anche per persone con ridotta o impedita capacità motoria o sensoriale, di raggiungere l'edificio e le sue singole unità immobiliari e ambientali, di entrarvi agevolmente e di fruirne spazi e attrezzature in condizioni di adeguata sicurezza e autonomia."
- Il diritto alla mobilità autonoma sancito da tale norma rende improponibile la sostituzione delle guide tattilo-plantari e delle mappe a rilievo con un servizio di accompagnamento; quest'ultimo può essere anche un servizio aggiuntivo gradito, ma la persona con disabilità ha il diritto di muoversi da solo in tutta la struttura, senza limiti di tempo e vincoli di accompagnatori.
- la mancata eliminazione delle barriere architettoniche, ivi comprese quelle senso-percettive, comporta l'inagibilità della struttura ai sensi del comma 6 dell'art. 82 del D.P.R. n. 380/2001, mentre il comma 7 del medesimo articolo prevede la responsabilità personale del Progettista, del Direttore dei Lavori, del R.U.P. e del Collaudatore.

Considerato che i problemi pratici che ostacolano la fruibilità da parte dei disabili visivi sono i seguenti:

- la raggiungibilità del luogo;
- la conoscenza del punto d'inizio del circuito di vendita;
- la conoscenza della dislocazione degli esercizi commerciali e dei reparti merceologici;



- la fruizione di tutti i servizi presenti nella struttura;
- il raggiungimento dell'uscita e delle vie di fuga.

Occorre distinguere due tipologie: Centri commerciali da un lato e Supermercati e grandi negozi dall'altro.

### **A) CENTRI E GALLERIE COMMERCIALI.**

In queste strutture complesse si rivela fondamentale la funzione dei messaggi vocali integrati nella pista tattile del sistema Loges-Vet-Evolution (in sigla LVE®), mediante i TAG passivi "RFG": sarà sufficiente installare in tutte le gallerie e in tutte le loro diramazioni il codice Rettilineo con gli opportuni codici di Incrocio, e il sistema di tecnologia avanzata individuerà la posizione del non vedente e il suo senso di marcia, avvertendolo, nell'istante in cui passa davanti ad un negozio, che sulla destra si vendono scarpe della tale marca, mentre sulla sinistra c'è una esposizione di materiale elettronico, fornendo anche, se si vuole, l'orario di apertura e ogni altra informazione utile. All'inizio di ciascun corridoio si potrà avere l'elenco dei negozi che si affacciano su di esso. Ad ogni ingresso del Centro commerciale e ad ogni diramazione sarà installata una mappa a rilievo con lo schema dei percorsi tattilo-vocali e l'elenco degli esercizi commerciali ivi ubicati, affinché il non vedente possa farsi una immagine mentale della situazione topografica. Naturalmente la struttura dovrà essere collegata mediante il percorso tattile con le fermate dei mezzi di trasporto pubblici e con le zone del parcheggio riservate ai disabili.

I percorsi tattilo-vocali devono guidare i non vedenti a tutti i mezzi di trasferimento verticale, debitamente segnalati a terra con il rispettivo codice tattilo-vocale (ascensori, scale fisse e mobili, tappeti mobili orizzontali od obliqui). Tutte le scale fisse, anche non inserite nel percorso tattile, devono essere segnalate con il codice di pericolo valicabile nella parte alta e con il codice di attenzione/servizio nella parte bassa.

Se qualcuno degli esercizi commerciali fosse di vaste dimensioni, al loro interno si dovranno attuare le indicazioni qui di seguito elencate.

### **B) SUPERMERCATI E NEGOZI DI GRANDI DIMENSIONI.**

Per un cieco il muoversi all'interno di uno stretto corridoio non è un problema, in quanto esso crea una buona guida naturale. Ugualmente non costituisce un problema maneggiare denaro e riempire le buste. Le difficoltà di orientamento nascono in presenza di spazi ampi e non delimitati.

Le soluzioni da adottare per consentire l'accessibilità e la fruibilità dei negozi e dei supermercati da parte dei disabili visivi possono così sintetizzarsi:

- Apporre sul marciapiede, in corrispondenza dell'ingresso esterno dell'esercizio, una striscia del "Codice di DIREZIONE RETTILINEA" del sistema tattilo-plantare-vocale LVE® che sbarri l'intera larghezza del marciapiede stesso.
- Installare una pista tattilo-vocale del medesimo sistema dall'ingresso all'inizio del circuito dove si prelevano i carrelli.
- Installare una pista tattilo-vocale dalle casse fino all'uscita.
- Installare all'ingresso, evidenziandola con l'apposito segnale tattile a terra di ATTENZIONE/SERVIZIO, una mappa a rilievo e visiva che mostri l'andamento del circuito o la disposizione dei luoghi e l'ubicazione dei reparti presenziati dal personale di vendita e dei servizi igienici o di ristoro.
- Segnalare a terra, sbarrando il corridoio con i canaletti del Codice di DIREZIONE RETTILINEA, i reparti presenziati dal personale di vendita.
- Segnalare a terra l'ingresso dei servizi igienici e collocare all'esterno della loro porta una mappa tattile a rilievo che indichi la disposizione dei sanitari e degli accessori quali: distributori di salviette di carta, asciugamani ad aria calda, cestino per i rifiuti (possibilmente in sede fissa). La

posizione di tale mappa deve essere indicata mediante il Codice di ATTENZIONE/SERVIZIO posto al termine del percorso tattile.

Se il parcheggio è situato in un'area di pertinenza della struttura commerciale, esso va dotato di un percorso tattile che conduca fino all'ingresso.

I segnali tattili in PVC possono essere incollati rapidamente e stabilmente sul pavimento esistente e spostati qualora sia necessario.

Per entrambe le situazioni sopra indicate vale la prescrizione dell'Art. 2.G) del D.M. 236/1989, secondo cui l'accessibilità deve essere garantita "in condizioni di adeguata sicurezza e autonomia." Quest'ultimo termine rende improponibile la sostituzione delle guide tattilo-plantari e delle mappe a rilievo con un servizio di accompagnamento; questo può essere anche un servizio aggiuntivo gradito, ma la persona con disabilità ha il diritto di muoversi da solo in tutta la struttura, senza limiti di tempo e vincoli di accompagnatori.

Circa la non idoneità di altri sistemi informativi elettronici o sedicenti "di guida" per i non vedenti, in assenza del sistema tattilo-plantare LVE o in sostituzione di esso, si veda il Cap. 9.5. Altri sistemi informativi elettronici possono essere aggiunti, ma mai sostituire i segnali tattilo-plantari LVE, che sono l'unico sistema idoneo a garantire l'orientamento e la sicurezza "a chiunque" e in particolare a non vedenti e ipovedenti e quindi ad ottemperare alla normativa vigente.

**NOTA:** Le mappe a rilievo, ai fini della necessaria uniformità, essenziale per la loro comprensibilità, devono essere conformi allo standard indicato nel capitolo 8 delle presenti Linee Guida (Disciplinare tecnico e Tavola dei simboli unificati). Il layout deve essere semplificato al massimo e non contenere pittogrammi, in conformità alla norma UNI 8207.

Qualora sulle mappe non sia presente la scritta "Approvata da INMACI", sarà compito e responsabilità del Direttore dei Lavori accertarsi che le condizioni sopra indicate siano rispettate.

## **6.7.- IMPIANTI SPORTIVI.**

Ai sensi della normativa vigente (D.M. 236/89), gli impianti sportivi di qualsiasi genere, sia pubblici che privati aperti al pubblico, devono essere accessibili autonomamente anche per i non vedenti e gli ipovedenti.

Perché possano considerarsi a norma e quindi agibili ai sensi dell'Art. 82.7 del D.P.R. 380/2001, devono presentare i seguenti requisiti:

- In corrispondenza con l'ingresso dell'impianto, il marciapiede deve essere sbarrato con la striscia di "Codice di DIREZIONE RETTILINEA" del sistema tattilo-plantare Loges-Vet-Evolution che conduce fino all'ingresso.
- Nelle immediate vicinanze dell'ingresso deve essere posizionata una mappa a rilievo con annessa legenda in braille e in caratteri a lettura facilitata, che descrive la situazione dei luoghi e l'andamento delle piste tattili e che consente di individuare i vari locali destinati al pubblico e agli atleti.
- I disabili visivi, non vedenti e ipovedenti, devono essere posti in grado di raggiungere sia i posti previsti per gli spettatori, sia i locali dedicati a chi svolge l'attività sportiva cui l'impianto è destinato.
- Conseguentemente, la pista tattile deve condurre dall'ingresso fino alle tribune e agli altri servizi previsti per gli spettatori (servizi igienici, punti di ristoro, uscite di sicurezza, ecc.), sia agli spogliatoi, ai servizi igienici, alle docce, al luogo ove si svolge l'attività sportiva (piscina, palestra, campo di gioco, ecc.).
- Se vengono fissati dei posti appositi o delle zone per le persone con disabilità visiva, è opportuno che essi siano il più vicini possibile al luogo dove è praticato lo sport, in modo che chi non può vedere riceva almeno delle chiare informazioni uditive.
- Tutte le scale, anche non comprese nel percorso indicato dalla pista tattile, devono essere segnalate con il Codice di PERICOLO VALICABILE posto a 40-50 cm prima del bordo del primo gradino in discesa e con il Codice di ATTENZIONE/SERVIZIO posto a circa 30 cm dal primo gradino in salita (Art. 7 D.P.R. 503/96 e Art. 8.1.10 D.M. 236/89).

– Tutte le zone che possono presentare dei rischi per l'incolumità dei disabili visivi devono essere delimitate con il segnale di ARRESTO/PERICOLO, posto ad almeno 50 cm dal punto pericoloso (ad esempio il bordo della piscina).

– Negli impianti di grandi dimensioni, nei quali siano presenti uffici amministrativi, posti di ristoro, esercizi commerciali, infermeria, luoghi di socializzazione, ecc., anche questi locali devono essere raggiungibili mediante le piste tattilo-plantari.

L'accessibilità a tutte le strutture sopra indicate deve essere facilitata anche alle persone ipovedenti, utilizzando i necessari contrasti di luminanza fra pavimento, pareti e arredi, ad eccezione di particolari esigenze cromatiche, dettate da convenzioni e norme relative ai campi di gioco, ai colori all'illuminazione delle piste, alle dimensioni e morfologia delle simbologie che sono convenzionalmente stabilite nelle regole delle varie discipline. Deve pertanto essere dedicata particolare cura alla progettazione e realizzazione degli spazi sotto il profilo:

- dell'illuminazione;
- dei colori e dei contrasti delle superfici orizzontali e verticali;
- dell'arredamento;
- dell'utilizzabilità di apparecchi ed utensili collegati alle attività sportive ed alla cura della persona.

Le vie d'esodo, i luoghi statici sicuri ed ogni presidio rivolto alla sicurezza ed ai comportamenti in caso di emergenza debbono essere fruibili autonomamente dai disabili della vista sia che si tratti di atleti che di spettatori. A tale scopo debbono essere predisposte piste tattili e cartellonistica a rilievo.

Circa la non idoneità di altri sistemi informativi elettronici o sedicenti "di guida" per i non vedenti, in assenza del sistema tattilo-plantare LVE o in sostituzione di esso, si veda il Cap. 9.5. Altri sistemi informativi elettronici possono essere aggiunti, ma mai sostituire i segnali tattilo-plantari LVE, che sono l'unico sistema idoneo a garantire l'orientamento e la sicurezza "a chiunque" e in particolare a non vedenti e ipovedenti e quindi ad ottemperare alla normativa vigente.

**NOTA:** Le mappe a rilievo, ai fini della necessaria uniformità, essenziale per la loro comprensibilità, devono essere conformi allo standard indicato nel capitolo 8 delle presenti Linee Guida (Disciplinare tecnico e Tavola dei simboli unificati). Il layout deve essere semplificato al massimo e non contenere pittogrammi, in conformità alla norma UNI 8207.

Qualora sulle mappe non sia presente la scritta "Approvata da INMACI", sarà compito e responsabilità del Direttore dei Lavori accertarsi che le condizioni sopra indicate siano rispettate.

## **6.8.- AEROSTAZIONI.**

– Le piste tattili sulla pavimentazione, partendo dai punti di arrivo dei mezzi pubblici o dei taxi, devono condurre i disabili visivi a tutti i servizi ed esercizi commerciali presenti nell'aerostazione e non soltanto al banco accettazione. L'esclusione di alcuni di essi costituirebbe una discriminazione ai danni delle persone con disabilità visiva ai sensi della legge 67/2006.

Lo stesso vale per la zona arrivi, dato che il non vedente può doversi trattenere in tale area e deve poter essere in grado di muoversi autonomamente.

– La pista tattilo-plantare, corredata delle relative mappe a rilievo, deve condurre anche alle uscite di emergenza.

– Le aerostazioni devono essere rese accessibili sul "lato terra" con guide tattili e mappe a rilievo, mentre l'accessibilità del "lato aria" deve essere assicurata tramite l'assistenza del personale specializzato fornito dai Gestori delle aerostazioni. Ciò in quanto nelle grandi aerostazioni sarebbe troppo complicata la rete di guide a terra che conducano alle numerosissime uscite, cosa che è invece possibile e talora attuata nelle aerostazioni di piccole dimensioni, dato che in tal modo non è necessaria la presenza del personale di assistenza accanto alla persona con disabilità visiva in tutto il tempo in cui questa rimane in attesa presso la porta di imbarco. Infatti, la presenza della pista tattile consente al non vedente di far fronte da solo a eventuali esigenze e, soprattutto, di poter raggiungere le uscite di sicurezza in caso di emergenza.

- All'ingresso e in altri punti strategici devono essere collocate mappe tattili a rilievo con indicazioni in braille e in lettere stampatello a rilievo e contrastate cromaticamente per l'orientamento di non vedenti ed ipovedenti. La loro posizione deve essere indicata sul percorso tattile mediante il segnale di ATTENZIONE/SERVIZIO.
- All'inizio di ogni scalinata in discesa, anche non collegata con il percorso tattile, deve essere installato il segnale tattile di PERICOLO VALICABILE, posto a 40-50 cm di distanza dal bordo del primo gradino e per tutta la luce della scala. 30 cm prima del primo gradino in salita, va posto il segnale di ATTENZIONE/SERVIZIO.
- I marcgrado antisdrucchiolo devono essere di colore contrastante con il resto della pedata.
- L'illuminazione deve essere ben distribuita e sufficiente a consentire l'orientamento degli ipovedenti, con particolare riferimento all'individuazione delle scale.
- I display visivi devono essere posti ad altezza minore possibile ed utilizzare caratteri che, per dimensione, font e contrasto, siano leggibili anche da persone con un certo deficit visivo.
- Accanto alla porta dei servizi igienici per disabili deve essere collocata una piccola mappa a rilievo che indichi l'ubicazione dei sanitari e degli accessori quali: distributori di salviette di carta, asciugamani ad aria calda, cestino per i rifiuti (possibilmente in sede fissa). La posizione di tale mappa deve essere indicata mediante il Codice di ATTENZIONE/SERVIZIO posto lungo il percorso tattile.
- Accanto al pulsante di chiamata degli ascensori deve essere collocata una targa in braille e in caratteri stampatello a rilievo con l'indicazione dei servizi presenti ai vari piani.
- La pulsantiera all'interno dell'ascensore deve recare i numeri in braille e in caratteri normali a rilievo e ben contrastati, devono essere escluse le pulsantiere con pulsante a sfioramento.

Circa la non idoneità di altri sistemi informativi elettronici o sedicenti "di guida" per i non vedenti, in assenza del sistema tattilo-plantare LVE o in sostituzione di esso, si veda il Cap. 9.5. Altri sistemi informativi elettronici possono essere aggiunti, ma mai sostituire i segnali tattilo-plantari LVE, che sono l'unico sistema idoneo a garantire l'orientamento e la sicurezza "a chiunque" e in particolare a non vedenti e ipovedenti e quindi ad ottemperare alla normativa vigente.

**NOTA:** Le mappe a rilievo, ai fini della necessaria uniformità, essenziale per la loro comprensibilità, devono essere conformi allo standard indicato nel capitolo 8 delle presenti Linee Guida (Disciplinare tecnico e Tavola dei simboli unificati). Il layout deve essere semplificato al massimo e non contenere pittogrammi, in conformità alla norma UNI 8207.

Qualora sulle mappe non sia presente la scritta "Approvata da INMACI", sarà compito e responsabilità del Direttore dei Lavori accertarsi che le condizioni sopra indicate siano rispettate.

## **6.9.- LINEE METROPOLITANE.**

Le piste tattilo-plantari del sistema Loges-Vet-Evolution devono iniziare dal marciapiede esterno, in modo da indirizzare i disabili visivi ai vari ingressi esistenti e collegare questi con le circostanti fermate dei mezzi di trasporto di superficie.

All'interno, le piste tattili devono condurre fino alle banchine di imbarco, consentendo anche la fruizione di tutti i servizi presenti nella stazione; l'esclusione di alcuni di essi costituirebbe una discriminazione a danno delle persone con disabilità visiva ai sensi della legge 67/2006.

Le piste tattili devono permettere al disabile visivo di scegliere fra l'utilizzazione delle scale mobili o fisse e degli ascensori.

Un cieco che non abbia altri problemi fisici è perfettamente in grado di salire e scendere per scale fisse o mobili, compresi i tappeti mobili inclinati (o rampe mobili), come può benissimo utilizzare un tappeto mobile in piano (travelator).

Non è affatto vero che un non vedente preferisca utilizzare l'ascensore che non richiede alcuno sforzo fisico; in orari e situazioni di scarsa presenza di pubblico, può risultare preoccupante per chi non vede chiudersi in un ascensore senza sapere chi è presente nel medesimo. Inoltre, per ragioni costruttive delle stazioni delle metropolitane, gli ascensori sono spesso ubicati in zone lontane dalle normali uscite pedonali e il raggiungerli implica quindi la necessità di più lunghi spostamenti spesso con necessità di

attraversamenti stradali. Infine, gli ascensori conducono di solito ad una sola o a un paio di uscite, mentre le scale mobili conducono a tutte le uscite, consentendo al non vedente di scegliere quella che meglio si adatta alla destinazione cui è diretto o l'entrata che si trova davanti percorrendo un marciapiede.

La pista tattile dovrà quindi indirizzare sia all'ascensore che alle scale, sia mobili che fisse o alle rampe mobili.

Il non condurre le persone con disabilità visiva a tutti i sistemi meccanici di traslazione verticale costituirebbe un atto discriminatorio sindacabile innanzi al Tribunale ai sensi della legge 67/2006. Eventuali difficoltà relative al senso di marcia delle scale o tappeti mobili vanno risolti in sede di progettazione o di varianti, ma non possono limitare il diritto soggettivo della persona con disabilità visiva a spostamenti autonomi, sicuri e che non lo penalizzino rispetto agli altri cittadini.

La pista tattile di "Codice di DIREZIONE RETTILINEA" deve essere installata su tutta la lunghezza della banchina, potendo il non vedente scendere da uno qualsiasi dei vagoni; la pista tattile gli deve consentire di scegliere il mezzo di risalita e la consultazione delle mappe a rilievo.

Il bordo della banchina, per tutta la sua lunghezza, deve essere protetto con il segnale tattile di ARRESTO/PERICOLO, a meno che esso non sia totalmente protetto da una parete recante le porte di banchina. In questo caso, la posizione delle porte d'imbarco dovrà essere indicata da uno sbarramento di Codice Rettilineo.

Qualora gli accessi alla banchina siano separati rispetto alle uscite, i primi dovranno essere connessi alla pista rettilinea di banchina mediante un innesto a senso unico.

All'inizio di ogni scalinata in discesa, anche se non collegata con il percorso tattile, deve essere installato il segnale tattile di PERICOLO VALICABILE, posto a non meno di 30 cm di distanza dal bordo del primo gradino (meglio se a 40 o 50 cm) e per tutta la luce della scala. 30 cm prima del primo gradino in salita, va posto il segnale di ATTENZIONE/SERVIZIO.

Per la sicurezza delle persone ipovedenti, va assicurata un'illuminazione adeguata e i marcagradio antisdrucciolo devono essere di colore contrastante con il resto della pedata.

Nella stazione deve essere presente un sufficiente numero di mappe a rilievo con simboli e caratteri standard e con scritte in braille e in lettere a rilievo e contrastate cromaticamente rispetto allo sfondo. Le mappe di uscita devono indicare le destinazioni esterne che possono essere raggiunte da ciascuna uscita.

Nelle scale fisse, all'inizio di ogni corrimano, sia nel senso della discesa che in quello della salita, devono essere applicati dei manicotti recanti caratteri stampatelli a rilievo e caratteri in braille, con l'indicazione della destinazione che si raggiunge scendendo o salendo lungo quella scala.

Accanto al pulsante di chiamata degli ascensori deve essere collocata una targa in braille e in caratteri stampatello a rilievo con l'indicazione delle destinazioni che si raggiungono ai vari piani. Alla pressione del pulsante di chiamata deve corrispondere un beep che dia conferma della ricezione del comando.

La pulsantiera all'interno dell'ascensore deve recare i numeri in braille e in caratteri normali a rilievo e ben contrastati, con esclusione di pulsantiere attivabili a sfioramento.

Una sintesi vocale deve annunciare all'interno dell'ascensore il numero del piano raggiunto e la destinazione che si può raggiungere da quel punto.

L'illuminazione deve essere ben distribuita e sufficiente a consentire l'orientamento degli ipovedenti, con particolare riferimento all'individuazione delle scale.

I display visivi devono essere posti ad altezza minore possibile ed utilizzare caratteri che, per dimensione, font e contrasto, siano leggibili anche da persone con un certo deficit visivo.

Se sulle banchine di imbarco sono presenti display visivi a messaggio variabile, gli annunci devono essere letti da una voce sintetica ad ogni variazione del messaggio; per evitare un eccessivo inquinamento acustico, la lettura ad alta voce può essere richiesta mediante pressione di un pulsante, la cui posizione va segnalata con un Codice di servizio posto sulla pista tattile e l'altoparlante può essere collocato accanto al pulsante.

È importante che nei vagoni sia presente l'annuncio vocale di prossima fermata con l'indicazione del lato di apertura delle porte, qualora questo non sia sempre il medesimo.

Circa la non idoneità di altri sistemi informativi elettronici o sedicenti "di guida" per i non vedenti, in assenza del sistema tattilo-plantare LVE o in sostituzione di esso, si veda il Cap. 9.5. Altri sistemi informativi elettronici possono essere aggiunti, ma mai sostituire i segnali tattilo-plantari LVE, che sono l'unico sistema idoneo a garantire l'orientamento e la sicurezza "a chiunque" e in particolare a non vedenti e ipovedenti e quindi ad ottemperare alla normativa vigente.

**NOTA:** Le mappe a rilievo, ai fini della necessaria uniformità, essenziale per la loro comprensibilità, devono essere conformi allo standard indicato nel capitolo 8 delle presenti Linee Guida (Disciplinare tecnico e Tavola dei simboli unificati). Il layout deve essere semplificato al massimo e non contenere pittogrammi, in conformità alla norma UNI 8207.

Qualora sulle mappe non sia presente la scritta "Approvata da INMACI", sarà compito e responsabilità del Direttore dei Lavori accertarsi che le condizioni sopra indicate siano rispettate.

### **6.10.- STABILIMENTI BALNEARI.**

Negli ultimi anni si stanno iniziando a realizzare, anche se in misura molto modesta, lavori di adeguamento alla normativa sull'eliminazione delle barriere architettoniche in qualche stabilimento balneare e in qualche spiaggia libera, ma si continua anche in questo settore a tenere in considerazione unicamente i gradini e gli altri ostacoli fisici che impediscono l'accesso alle persone su sedia a ruote, ignorando che la normativa vigente impone anche l'eliminazione delle barriere percettive tramite "accorgimenti e segnalazioni che permettono l'orientamento e la riconoscibilità dei luoghi e delle fonti di pericolo" a non vedenti ed ipovedenti (Art. 1.2.c D.P.R. 503/1996, per le strutture pubbliche, e Art. 2.A.c del D.M. 236/1989, per le strutture private aperte al pubblico).

Eppure l'adeguamento alle esigenze dei disabili visivi può ottenersi con interventi estremamente semplici e poco costosi, dato che non richiedono lavori edili e che le passerelle in materiali vari, di cui sono già provvisti la maggior parte degli stabilimenti balneari, costituiscono esse stesse delle ottime "guide naturali".

Gli interventi necessari, da valutarsi caso per caso, a seconda della natura dei luoghi, possono elencarsi come segue.

- Consentire il raggiungimento dell'ingresso all'area balneare, lì dove manchino idonee guide naturali, mediante piste tattilo-plantari del sistema Loges-Vet-Evolution o realizzando espedienti ambientali, come siepi continue, cordoli in cemento o legno che possano essere seguiti mediante il bastone bianco.
- Se questo percorso di avvicinamento presentasse delle varianti direzionali, al suo inizio va installata una mappa a rilievo con la descrizione del percorso e con una legenda in braille e in lettere a stampatello in rilievo e contrastate rispetto allo sfondo. Tale mappa, per essere individuata da chi non vede, deve essere indicata con gli appositi segnali tattili sul piano di calpestio, installati in modo da dover in ogni caso capitare sotto i piedi del disabile visivo.
- Altra mappa a rilievo va posta all'ingresso dell'area balneare, riportando lo sviluppo delle passerelle e l'ubicazione dei vari servizi (biglietteria, bar, ristorante, servizi igienici, docce, zona ombrelloni, postazione del personale di sorveglianza). Qualora l'area fosse notevolmente estesa e tale da non consentire una memorizzazione complessiva di tutti i servizi esistenti, potrà essere necessario installare altre mappe a scala minore, la cui posizione va indicata nella mappa generale e segnalata sulla pavimentazione mediante gli appositi codici tattili.
- Poiché le passerelle, di solito larghe meno di due metri, costituiscono un'ottima guida, sarà necessario segnalare a terra con i codici tattili soltanto le diramazioni, dato che il cieco non potrebbe altrimenti accorgersi della loro presenza, anche se passasse a pochi centimetri da esse.
- Qualora vi siano delle piattaforme o degli spazi larghi nei quali sono collocati punti di ristoro o altri servizi o esercizi commerciali, su queste aree, nelle quali mancano delle guide naturali, vanno installate le piste tattili, accompagnate da una mappa a rilievo, anch'essa segnalata a terra.

- Sulla parete esterna dei servizi igienici, in prossimità della porta, va applicata una piccola mappa a rilievo che indica la disposizione interna dei luoghi, qualora ovviamente non si tratti di un singolo cubicolo. Se sono presenti servizi dedicati per i disabili, sarà opportuno che i non vedenti siano indirizzati a tali servizi.
- All'esterno delle docce e dei servizi igienici va collocata una targhetta con l'indicazione "Uomini" o "Donne", in caratteri braille e in lettere a stampatello a rilievo e contrastate cromaticamente rispetto allo sfondo.
- Tutte le piste tattili e i relativi codici del sistema Loges-Vet-Evolution, attualmente realizzati in PVC (per interni ed esterni), possono essere molto rapidamente ed economicamente incollati sulle passerelle e sulle piattaforme, sia di legno che di cemento, utilizzando degli appositi collanti. È preferibile adottare colori chiari per evitare un eccessivo riscaldamento solare.
- Tutte le eventuali scalinate vanno segnalate nella parte alta con il Codice di PERICOLO VALICABILE posto a una distanza di 40-50 cm dal bordo del primo gradino e, nella parte bassa, col Codice di ATTENZIONE/SERVIZIO, posto a 30 cm dalla base del primo gradino.
- I marcagradio antisdrucchiolo devono essere di colore contrastante con il resto della pedata.
- Sono assolutamente da evitare le scalinate, solitamente in legno, nelle quali manchi l'alzata, lasciando così i gradini aperti. Infatti, può capitare che il piede del non vedente sia troppo avanzato e venga quindi a trovarsi in parte al di sotto della pedata del gradino sovrastante, con pericolo di gravi cadute.

Circa la non idoneità di altri sistemi informativi elettronici o sedicenti "di guida" per i non vedenti, in assenza del sistema tattilo-plantare LVE o in sostituzione di esso, si veda il Cap. 9.5. Altri sistemi informativi elettronici possono essere aggiunti, ma mai sostituire i segnali tattilo-plantari LVE, che sono l'unico sistema idoneo a garantire l'orientamento e la sicurezza "a chiunque" e in particolare a non vedenti e ipovedenti e quindi ad ottemperare alla normativa vigente.

**NOTA:** Le mappe a rilievo, ai fini della necessaria uniformità, essenziale per la loro comprensibilità, devono essere conformi allo standard indicato nel capitolo 8 delle presenti Linee Guida (Disciplinare tecnico e Tavola dei simboli unificati). Il layout deve essere semplificato al massimo e non contenere pittogrammi, in conformità alla norma UNI 8207.

Qualora sulle mappe non sia presente la scritta "Approvata da INMACI", sarà compito e responsabilità del Direttore dei Lavori accertarsi che le condizioni sopra indicate siano rispettate.

## ***6.11.- STRUTTURE DEI BENI CULTURALI.***

Si preferisce adottare lo schema della check list allo scopo di rendere utilizzabile il documento sia da parte dei tecnici incaricati della costruzione o ristrutturazione, sia da parte di chi fosse chiamato a valutare una situazione già esistente.

È ovvio che il contenuto di questa scheda vada posto in relazione con la maggiore o minore grandezza e complessità della struttura, nonché con la auspicabile concentrazione delle riproduzioni eseguite per essere toccate dai non vedenti in una posizione facilmente accessibile in autonomia.

### **ACCESSIBILITÀ DEI LUOGHI:**

- L'ingresso della struttura è indicato con un segnale tattilo-plantare posto sul marciapiede esterno?
- Se l'ingresso è rientrato rispetto alla pubblica via, esiste una pista tattile dotata di messaggi vocali o una guida naturale, indicata con apposito segnale sul piano di calpestio, che conduce fino all'ingresso?
- Nell'interno dell'edificio esiste una pista tattile dotata di messaggi vocali che conduce:
  - Alla biglietteria?
  - All'ufficio informazioni?
  - Ai servizi igienici?
  - Ad eventuali posti di ristoro?
  - Ad eventuali esercizi commerciali?
  - All'eventuale postazione informatica?

- All'ingresso esiste una mappa a rilievo e a lettura facilitata, la cui presenza è segnalata sulla pista tattile, che descrive la situazione topografica dei vari locali dell'edificio o di parte di esso fino alla successiva mappa a rilievo?
- All'esterno del servizio igienico per disabili è presente una mappa a rilievo che indichi l'ubicazione dei sanitari e degli accessori quali: distributori di salviette di carta, asciugamani ad aria calda, cestino per i rifiuti possibilmente dislocato in sede fissa)?
- La posizione della mappa all'esterno dei servizi igienici è indicata mediante il Codice di ATTENZIONE/SERVIZIO posto lungo un percorso tattile?
- Tutte le scale presenti nell'edificio sono segnalate con un codice tattile di PERICOLO VALICABILE nella parte alta e con un Codice di ATTENZIONE/SERVIZIO nella parte bassa?
- Esistono piste tattili che conducono alle uscite di sicurezza o a un luogo sicuro statico?
- Sono presenti le mappe a rilievo che descrivono il percorso per le uscite di sicurezza?
- Esistono piste tattili che consentono ai non vedenti di muoversi autonomamente in tutti i locali del Museo in cui si trovino reperti o copie di essi che i non vedenti possono utilmente toccare?
- Esiste un sufficiente contrasto di luminanza fra i vari elementi architettonici fra loro e con gli arredi?
- Esiste un sufficiente contrasto di luminanza fra gli elementi costitutivi delle scalinate, tale da renderle facilmente visibili da parte degli ipovedenti sia dal basso che dall'alto?
- Esiste sui singoli scalini un marcagrado con contrasto di luminanza rispetto alla pedata?
- L'illuminazione è sufficiente e distribuita in maniera uniforme e non abbagliante?

#### AUSILI PER LA FRUIZIONE:

- Esiste una guida parlata che descrive il contenuto museale con una terminologia accessibile a persone con deficit visivo?
- Se si tratta di beni librari o di archivio documentale o sonoro, esiste un catalogo consultabile mediante computer dotato di tecnologie assistive (sintesi vocale e programma di gestione dello schermo o programma di ingrandimento dello schermo)?
- Nell'ipotesi di cui al punto precedente, esiste una postazione che consente la scansione dei testi e la consultazione autonoma da parte di non vedenti ed ipovedenti?
- Esistono plastici della struttura?
- Esistono riproduzioni tattili in scala o calchi delle opere d'arte tridimensionali?
- Esistono degli oggetti che un non vedente è autorizzato a toccare con le debite precauzioni?
- Esistono cartellini con indicazioni in braille e in caratteri a rilievo leggibili con il tatto e fortemente contrastate rispetto allo sfondo?
- Esiste un sito internet accessibile che descrive la struttura e il suo contenuto?
- È presente personale formato alla comunicazione con disabili visivi?

Circa la non idoneità di altri sistemi informativi elettronici o sedicenti "di guida" per i non vedenti, in assenza del sistema tattilo-plantare LVE o in sostituzione di esso, si veda il Cap. 9.5. Altri sistemi informativi elettronici possono essere aggiunti, ma mai sostituire i segnali tattilo-plantari LVE, che sono l'unico sistema idoneo a garantire l'orientamento e la sicurezza "a chiunque" e in particolare a non vedenti e ipovedenti e quindi ad ottemperare alla normativa vigente.

**NOTA:** Le mappe a rilievo, ai fini della necessaria uniformità, essenziale per la loro comprensibilità, devono essere conformi allo standard indicato nel capitolo 8 delle presenti Linee Guida (Disciplinare tecnico e Tavola dei simboli unificati). Il layout deve essere semplificato al massimo e non contenere pittogrammi, in conformità alla norma UNI 8207.

Qualora sulle mappe non sia presente la scritta "Approvata da INMACI", sarà compito e responsabilità del Direttore dei Lavori accertarsi che le condizioni sopra indicate siano rispettate.



## **6.12.- EDIFICI RESIDENZIALI.**

Come già indicato al paragrafo 2.1 in tema di guide naturali, all'interno delle abitazioni non sono necessari particolari interventi per poterle considerare accessibili ai non vedenti, a parte qualche attenzione al contrasto di luminanza fra i vari elementi architettonici per favorire l'orientamento delle persone ipovedenti.

Vanno invece presi in considerazione gli spazi esterni, quali aree private antistanti all'ingresso dell'unità immobiliare o i cortili, nei quali almeno un percorso deve essere attrezzato con piste tattilo-vocali e mappe a rilievo per ottemperare al dettato dell'Art. 3.2.a) del D.M. n. 236/1989.

Gli stessi accorgimenti vanno impiegati nelle parti comuni, come androni spaziosi o che presentano più di una scala, in conformità con la lettera b) del medesimo articolo.

Va poi rammentato che in tutte le rampe di scale va posto il codice di attenzione/servizio alla base del primo gradino in salita e il codice di pericolo valicabile a segnalare il primo gradino in discesa (Art. 8.1.10 D.M. n. 236/1989).

## **6.13.- ACCESSIBILITÀ E SICUREZZA DEGLI ASCENSORI.**

Si premette che in linea di massima i disabili visivi che non abbiano altre minorazioni aggiuntive possono preferire di utilizzare altri sistemi di spostamento verticale, quali le scale mobili o, per brevi tratti, anche le scale fisse.

Conseguentemente, è opportuno che i percorsi tattili conducano sia all'ascensore che alle scale, fisse e mobili.

Affinché un impianto di ascensore sia accessibile autonomamente da parte di un non vedente o di un ipovedente, esso deve presentare i seguenti requisiti:

- La pulsantiera deve essere contrassegnata con numeri e lettere in braille e in caratteri ingranditi e a rilievo per gli ipovedenti e per i non vedenti che non conoscono il braille.
- Pur tenendo presenti le esigenze di chi utilizza una sedia a ruote, la parte inferiore della pulsantiera non deve trovarsi al di sotto di 100 cm dal pavimento, dato che altrimenti il cieco dovrebbe piegare le ginocchia per poter utilizzare i polpastrelli per leggere.
- Sono assolutamente da escludersi le pulsantiere con tasti a sfioramento, dato che, per individuarli, un cieco li attiverrebbe tutti.
- Il pulsante esterno deve prenotare la chiamata anche se l'ascensore è in movimento (dato che un cieco non può vedere la luce spia); sarebbe opportuno un beep di conferma dell'avvenuta prenotazione, anche per essere sicuri che l'ascensore sia funzionante.
- Se i piani sono più di due, deve essere previsto l'annuncio vocale del numero o della denominazione del piano raggiunto, con l'eventuale aggiunta di altre indicazioni sui servizi presenti a quel piano.
- È invece del tutto inutile l'annuncio "l'ascensore sale" o "scende", soprattutto quando viene emesso dopo la chiusura delle porte.
- All'esterno dell'ascensore, in prossimità del pulsante di chiamata e con il baricentro a circa 140 cm da terra, deve essere applicata una targa tattile e visiva che informi sulle destinazioni o sui servizi che si raggiungono ai vari livelli.
- Tutte le informazioni sopra previste devono essere scritte in braille, in caratteri visivi a rilievo, ingranditi e con contrasto di luminanza rispetto al fondo. Le lettere a rilievo devono avere uno spessore costante e dimensioni idonee per l'esplorazione aptica, in conformità con la norma UNI 8207 sulla segnaletica grafica per i viaggiatori.
- L'ascensore deve essere raggiungibile per mezzo della pista tattilo-plantare, altrimenti non può considerarsi accessibile.
- All'interno della cabina deve essere presente un citofono per comunicazioni di emergenza con il personale di sorveglianza, attivabile con un pulsante contrassegnato con la parola "citofono" in braille e in caratteri stampatelli a rilievo.
- La cabina deve essere dotata di un'illuminazione adeguata.

- Nei luoghi nei quali transitano abitualmente stranieri sarebbe auspicabile che le scritte e gli avvisi vocali fossero espressi anche in inglese.
- Nei grandi impianti, se possibile, per ragioni di sicurezza, valide per chiunque, ma particolarmente importanti per i disabili visivi, la cabina dovrebbe essere controllata mediante un impianto di televisione a circuito chiuso.

#### **6.14.- ACCESSO AI SERVIZI IGIENICI.**

Per una malintesa interpretazione del "politicamente corretto", negli anni scorsi l'accesso ai servizi igienici per disabili è stato talora realizzato, o direttamente dall'interno dei bagni distinti per genere, o dall'antibagno (locale corredato solo di lavabi). Questa soluzione è assolutamente da evitare, dato che molte persone con disabilità devono essere assistite dall'accompagnatore fin dentro il servizio igienico e che molto spesso si tratta del coniuge di diverso genere, con la conseguenza che, sia che si scelga la zona "Uomini" o la zona "Donne", uno dei due soggetti si viene a trovare fuori posto, con disagio suo e degli altri utenti.

È quindi necessario che l'accesso al servizio igienico dedicato possa avvenire dall'esterno o comunque da un'area non differenziata per genere.

Circa l'interno del servizio igienico, fermo restando che deve esservi sempre presente anche un lavabo, è opportuno considerare che i disabili visivi hanno meno difficoltà rispetto alle persone con disabilità motoria e che quindi l'attenzione del progettista si deve concentrare soprattutto su tali problematiche; vi sono comunque degli accorgimenti per consentire una migliore accessibilità a chi non vede. Il locale sarà segnalato da un ramo di percorso tattile che conduce alla porta del bagno disabili ove terminerà con il codice di attenzione/servizio che, oltre a segnalare la porta, si prolunga da uno dei due lati (preferibilmente quello opposto ai cardini della porta) ove sarà posta una piccola mappa visuo-tattile. Su tale mappa sarà rappresentata la posizione dei sanitari e degli accessori (distributore di detersivo e di salviette di carta, asciugamani ad aria calda, gancio appendi-abiti, pulsante di chiamata per emergenza, ecc.).

Per motivi di igiene, è raccomandata anche l'installazione di un orinatoio verticale.

All'interno della porta (se è possibile) o accanto ad essa, vanno applicati due supporti appendi-abiti o borse, uno a 180 cm e l'altro a 130 cm dal pavimento.

Per assicurare l'accessibilità agli ipovedenti, è necessario scegliere le colorazioni di pareti e pavimento da un lato, e di sanitari e accessori dall'altro, in modo che possiedano un netto contrasto di luminanza.

## **7.- SUGGERIMENTI PER LA MIGLIORE POSA DEI SEGNALI TATTILI.**

Allo scopo di agevolare il compito dei tecnici chiamati ad ottemperare alla normativa vigente in tema di eliminazione delle barriere percettive, si ritiene opportuno portare a conoscenza degli interessati le informazioni seguenti.

Il sistema Loges-Vet-Evolution può essere prodotto in vari materiali.

– Materiale plastico (PVC). È utilizzabile per interni ed esterni con perfette caratteristiche antisdruc-ciolo e antigelo; ha il vantaggio di un'ottima riconoscibilità e differenziazione rispetto all'intorno. In caso di pavimenti di particolare pregio artistico, è possibile mimetizzare la pista tattile imprime-ndo su di essa la fotografia del pavimento circostante. Altro vantaggio è la possibilità di modificare l'anda-mento del percorso senza la necessità di eseguire opere murarie. Usando un idoneo collante, la sua tenuta è assicurata anche sull'asfalto; va posato in condizioni di tempo asciutto e di temperature non estreme. Esso è stato collaudato positivamente per gli attraversamenti stradali, anche con il passaggio dei vari tipi di veicoli; in tal modo si viene a risolvere il grave problema della corretta direzione dell'at-traversamento da parte dei non vedenti e quindi della loro sicurezza quando la larghezza della carreg-giata stradale supera gli 8 m.

Negli interni, soprattutto quando non si vuole interferire con la superficie della pavimentazione esi-stente, può essere posato anche mediante nastro bi-adesivo.

Per ottenere un perfetto risultato finale, si consiglia di fare particolare attenzione alla posa, che deve essere fatta a regola d'arte:

- i sottofondi devono essere uniformemente asciutti, meccanicamente resistenti, privi di polvere, parti asportabili, fessurazioni, vernici, cere, oli, ruggine e quant'altro possa nuocere all'ade-renza;
- gli indicatori tattili debbono essere tolti dagli imballi alcune ore prima della posa, adagiati li-beramente per consentire l'acclimatamento e la diminuzione delle tensioni dovute all'imballo;
- il collante deve essere accuratamente massaggiato dal centro verso l'esterno facendo particolare attenzione alle estremità, in modo da permettere un totale contatto, facendo nel contempo fuo-riuscire dai lati eventuali bolle d'aria;
- gli indicatori tattili debbono essere posati assicurando un'ottima complanarità delle piastrelle. Qualora gli indicatori tattili presentino dei difetti di planarità, è necessario appesantire con sac-chetti di sabbia o altro le parti deformate fino ad indurimento.

Indicazione di posa in opera con biadesivo:

- per ottenere la massima adesione, le superfici devono essere pulite, asciutte e compatte;
- per la pulizia delle superfici, usare solventi quale una miscela di alcol isopropilico e acqua o eptano. Nell'usare i solventi rispettare le istruzioni d'uso e le avvertenze del fabbricante;
- la tenuta dipende dal grado di contatto creato fra adesivo e superficie;
- applicando una pressione decisa si sviluppa un miglior contatto adesivo e si aumenta la tenuta;
- dopo l'applicazione, la tenuta aumenta con l'assestamento dell'adesivo nelle "irregolarità delle superfici";
- a temperatura ambiente circa il 50% della tenuta finale è raggiunto dopo 20 minuti, il 90% dopo 24 ore e il 100% dopo 72 ore;
- in alcuni casi è possibile aumentare la tenuta con l'apporto di calore (p.es. a 70°C per 1 ora); in tal modo si ottiene una miglior bagnabilità delle superfici.

**NOTE:** La temperatura ideale per l'applicazione del nastro va da 21°C a 38°C. Non si consiglia l'ap-plicazione del nastro a temperature iniziali inferiori ai minimi indicati in quanto l'adesivo diventa troppo rigido per poter aderire. Una volta che il nastro è stato applicato correttamente assicurarsi che le superfici siano asciutte e non presentino condensa dovuta all'umidità. Può essere necessario che

alcuni supporti siano preparati prima del fissaggio. La maggior parte dei materiali porosi (es. calcestruzzo) o fibrosi (es. legno) devono essere sigillati per ottenere una superficie uniforme. Alcuni materiali (es. rame, ottone, vinile plastificato) devono essere preparati per prevenire l'interazione tra adesivo e supporto. Il fissaggio su vetro in un ambiente ad alta umidità presuppone l'uso di un appropriato preparatore di superficie per assicurare fissaggi stabili nel tempo.

Informazioni generali: l'installatore dovrà valutare le applicazioni, i trattamenti di superficie, i solventi, le vernici, i sigillanti, ecc. nelle condizioni d'uso reali con il nastro e il supporto specifico.

– Piastrelle in grès. Il grès, va dotato di una particolare granulosità sulla parte calpestabile della sua superficie, mentre il fondo dei canaletti deve essere reso perfettamente liscio allo scopo di assicurare una buona scorrevolezza alla punta del bastone bianco.

Anche Le installazioni eseguite all'esterno con tale materiale con uno spessore di almeno 14 mm, non hanno dato luogo ad alcun problema di durata o di scivolamento.

Il grès risulta particolarmente resistente all'usura e il suo comportamento è soddisfacente, purché la sua posa sia accurata, evitando di lasciare vuoti al di sotto delle piastrelle.

– Lastre in conglomerato cementizio. Per la concreta efficacia di questo tipo di materiale, è necessario che la sua durezza sia la massima possibile, onde evitare l'arrotondamento precoce degli spigoli delle barre. Inoltre queste ultime devono avere la superficie ruvida per ridurre al minimo il rischio di scivolamento, mentre il fondo dei canaletti deve essere molto liscio, per favorire lo scorrimento della punta del bastone bianco. Dotando lo strato superficiale di granuli di pietre naturali, è possibile ottenere un effetto estetico molto vicino a quello delle lastre in pietra.

– Pietra naturale. Per le realizzazioni in luoghi di particolare pregio storico, è da tenere in considerazione la realizzazione dei segnali e dei percorsi tattili in pietra naturale, ottenuti fresando le lastre con macchinari di alta precisione, secondo il profilo e le esatte misure dei codici del sistema Loges-Vet-Evolution. Tali lastre, infatti, purché siano realizzate con le caratteristiche di riconoscibilità dei bordi e di scorrevolezza dei canaletti, hanno il vantaggio di essere perfettamente ambientabili, eventualmente rinunciando, se assolutamente necessario per il particolare valore storico o artistico dei luoghi, al contrasto di luminanza. Queste lastre possono essere utilizzate anche sulla carreggiata stradale negli attraversamenti di lunghezza superiore agli 8 m.

Sono del tutto inutilizzabili delle piste tattili realizzate fresando le lastre in pietra facenti parte della pavimentazione esistente. Infatti, in tal modo, il fondo dei canaletti viene a trovarsi al disotto del piano circostante e si riempie rapidamente di sporcizia, impedendo così lo scorrimento della punta del bastone. Inoltre, le barre risultano complanari rispetto all'intorno e non ne sporgono dei 3 mm (che sono il minimo richiesto anche dalla normativa europea ed internazionale), risultando quindi non percepibili da chi cerca di intercettare la pista tattile.

In presenza di vincoli di carattere estetico o imposti dalle competenti autorità è possibile rinunciare al contrasto di tonalità, o più esattamente di luminanza, fra i segnali tattili e l'intorno, che sarebbe necessario per renderli fruibili dagli ipovedenti.

Quando l'intorno sia costituito da asfalto, è necessario che questo sia il più possibile piano e liscio, evitando una sua eccessiva granulosità, allo scopo di differenziare meglio il percorso tattile dall'intorno. Andrebbe del tutto evitato l'accostamento del percorso tattile con pavimentazioni ad autobloccanti, sampietrini o altri tipi di selciato discontinuo, che presentano il rischio di confondere la percezione tattile del non vedente.

In questi casi il percorso tattile dovrebbe essere affiancato sui due lati da una striscia di pavimentazione liscia di 20 o 30 centimetri di larghezza. Tale insieme verrebbe a costituire un sentiero largo 100/120 cm, utile anche ad agevolare i movimenti delle sedie a ruote, evitando così vibrazioni talora dannose per la colonna vertebrale dei disabili motori.

- Particolare attenzione deve essere messa nella posa delle piastre di qualsiasi tipo, in modo da assicurare la loro perfetta complanarità e l'assenza di fughe tra una piastra e l'altra, onde evitare inciampi alla punta del bastone bianco. Ciò deve essere oggetto di apposita prescrizione del capitolato.
- Nella progettazione dello scavo e del massetto bisogna tenere presente che, a lavoro ultimato, i cordoli delle piastrelle del "Codice di DIREZIONE RETTILINEA" devono sporgere della loro altezza (3 mm) rispetto alla superficie circostante, in modo da consentire una più facile intercettazione del segnale da parte del cieco; ciò equivale a dire che il fondo dei canaletti che formano il Codice di DIREZIONE RETTILINEA deve trovarsi allo stesso livello della superficie dell'intorno o un paio di millimetri più in alto (in caso di incollaggio sul pavimento), e non più in basso di essa, anche per evitare il ristagno dell'acqua e della sporcizia dentro i canaletti.
- Il massetto sottostante deve essere il più solido e rigido possibile e, se il luogo non presenta pendenze, deve essere ricoperto da uno strato di autolivellante. Il collante speciale deve formare uno strato continuo e non troppo sottile e deve essere applicato sia sul massetto che sulla faccia inferiore delle piastrelle, riempiendone completamente le parti vuote.

Bisogna, infatti, evitare che restino spazi vuoti fra il massetto e le piastrelle, soprattutto quelle in grès.

Nelle sei ore successive all'incollaggio le piastrelle in grès vanno protette dalla pioggia e, per almeno dodici ore, dal passaggio di persone. Anche temperature del pavimento superiori a 50 gradi o prossime allo zero possono compromettere un buon incollaggio. Le uniche rotture riscontrate sono state dimostrate essere conseguenza di una posa non corretta.

L'incollaggio delle piastre in PVC, sia per interni che per esterni, è molto più rapido e i tempi di presa sono molto più brevi.

Sarebbe anche opportuno che la posa accurata dei materiali fosse seguita personalmente dal Direttore dei Lavori che ha la responsabilità del risultato finale anche sotto questo aspetto.

## ***8.- DISCIPLINARE TECNICO MAPPE A RILIEVO, COMPONENTI DEL SISTEMA INTEGRATO LVE.***

Un percorso guidato per disabili visivi è necessariamente composto almeno da due elementi fisici inscindibili e complementari fra loro, soprattutto in ambienti interni, espressamente previsti in atti normativi: percorsi tattili a pavimento e mappe tattili a rilievo.

### ***8.1.- CONCETTO E TIPOLOGIA DELLE MAPPE TATTILI.***

Si può definire "mappa" una rappresentazione bidimensionale semplificata dello spazio che evidenzia relazioni fra i componenti di quello spazio. Nella "mappa tattile" i rilievi presenti non la rendono tridimensionale, in quanto non sono altro che una modalità per far percepire a chi non vede ciò che i normovedenti rilevano visivamente dai disegni.

Fra le possibili rappresentazioni dello spazio, naturale o costruito, destinate alle persone con disabilità visiva, ma utilizzabili da tutti, bisogna distinguere almeno tre tipologie, a seconda dello scopo cui sono destinate: mappe di percorso, mappe di luogo e plastici; diverse sono le tavole tattili, che contengono soltanto testi scritti a rilievo.

Le "mappe di percorso" hanno lo scopo di fornire al non vedente le informazioni essenziali che gli occorrono per decidere quale percorso, assistito da guida artificiale o naturale, deve seguire per raggiungere una delle mete possibili di suo diretto interesse. Così, in una stazione ferroviaria o della metropolitana, in un'aerostazione, il non vedente è interessato a sapere rapidamente quale ramo della pista tattile deve seguire per raggiungere la biglietteria, i servizi igienici o quelli commerciali, i binari, ecc. In un grande atrio di un albergo, è suo interesse sapere dove dirigersi per il ricevimento, l'ascensore, il bar, ecc. In tutti questi casi è indispensabile privilegiare la semplicità della rappresentazione che deve evitare di mostrare a rilievo qualsiasi elemento architettonico che non sia funzionale al raggiungimento delle mete desiderate, in considerazione dei tempi lunghi richiesti dall'esplorazione tattile e della difficoltà di memorizzare un eccessivo numero di informazioni (vedi più avanti il criterio della semplificazione).

Le "mappe di luogo", invece, devono essere realizzate laddove il loro scopo sia proprio quello di far conoscere in tal modo la disposizione dei vari elementi, la forma del locale o la composizione dell'ambiente naturale. Così, in una palestra non vi saranno piste tattili che conducono ai vari attrezzi, ma una rappresentazione completa dell'andamento regolare o irregolare delle pareti e la disposizione, lungo di esse o a distanza, dei vari attrezzi. In una chiesa, per farne comprendere la complessità e l'articolazione, la mappa di luogo riprodurrà tutte le cappelle laterali con la loro forma e dimensione, anche se non sono aperte al pubblico, il transetto e l'altare maggiore, per consentire al cieco di formarsi un'immagine mentale della struttura. Anche le mappe in un sentiero naturalistico, oltre a mostrare lo svolgimento più o meno tortuoso di esso, dovranno indicare la presenza di elementi del tutto irraggiungibili, come una vallata con un lago o una catena di monti, per consentire al non vedente di immedesimarsi nell'ambiente e di riempire con l'immaginazione il vuoto lasciato dalla mancanza di immagini.

Da quanto precede si ricava che, mentre nella mappa di luogo di una cattedrale il non vedente è interessato ad esaminare nei particolari l'andamento delle pareti perimetrali, delle navate e delle cappelle, soffermandosi ad esplorare la mappa anche per decine di minuti, nella mappa di percorso di una stazione le pareti perimetrali e tutti gli elementi estranei all'interesse del non vedente possono essere raffigurati visivamente a beneficio dei normovedenti che con un colpo d'occhio possono selezionare ciò che interessa loro; ma non devono assolutamente essere riprodotti a rilievo per non complicare l'esplorazione tattile dei disabili visivi che deve poter essere completata nell'arco di pochissimi minuti.

Per completezza di informazione, diciamo che i plastici, con la loro piena tridimensionalità, sono di gran lunga il miglior sistema per far "vedere" a un cieco un complesso monumentale o un insieme di opere architettoniche collocate in una piazza o in una zona archeologica, ma, a parte i loro notevoli costi, non hanno lo scopo di indirizzare i movimenti dei disabili visivi, ma un'importante funzione culturale.

Le “tavole tattili” sono un mezzo di comunicazione con chi non può leggere i comuni caratteri visivi e quindi sono realizzate in caratteri braille e in caratteri stampatelli a rilievo per chi non conosce il braille (circa l'80% dei ciechi). Il loro contenuto può essere il più vario. Un esempio sono i cartelli posti lungo un percorso naturalistico accessibile anche ai non vedenti per descrivere l'ambiente circostante, il panorama o la flora e la fauna locale, accompagnate in questo caso da figure a rilievo che completano la descrizione. Possono essere impiegate anche per descrivere delle opere architettoniche o delle statue, ancora meglio se queste sono disponibili come modellini in 3D. La stessa funzione comunicativa può essere ancora meglio svolta apponendo sul cartello anche dei QR Code, avendo comunque ben presente che sono ancora molti i non vedenti che non utilizzano tecnologie avanzate.

Le tavole tattili possono svolgere una funzione molto importante in strutture, come i Centri o Gallerie commerciali al chiuso o all'aperto, gli ospedali o i grandi poliambulatori, dove le piste tattilo-plantari consentono di raggiungere molti locali aventi differenti funzioni, nel caso che la mappa a rilievo che reca l'andamento del percorso LVE non sia sufficientemente larga da contenere le parole necessarie.

In questo caso, alla mappa sarà affiancata una tavola, in caratteri braille e stampatelli a rilievo, che non conterrà lo svolgimento del percorso tattilo-plantare, ma soltanto l'elenco delle funzioni e delle ditte presenti in quel tratto del percorso. In tal modo, il non vedente, leggendo la mappa che incontra all'inizio di ciascuna galleria o corridoio, eventualmente corredata di una tavola tattile, saprà dopo quanti segnali di incrocio troverà il locale che lo interessa e avrà anche un elenco di ciò che è disponibile e in quale ordine lo si incontra.

I nomi delle destinazioni specifiche saranno riprodotti su due righe, una in caratteri stampatelli a rilievo e con contrasto di luminanza e l'altra in braille, su singole targhette, tutte di uguale dimensione, fissate sulla mappa o sulla tavola tattile mediante viti svasate a testa piana o mediante incollaggio, in modo da permetterne la sostituzione nell'eventualità di un cambiamento nella ditta e/o nella funzione svolta. Data la grande varietà delle situazioni concrete che possono presentarsi, non si ritiene di approfondire qui l'argomento; soluzioni più specifiche e particolareggiate saranno fornite dai tecnici esperti dell'IN-MACI direttamente ai progettisti delle mappe tattili che lo richiedano, sulla base delle singole planimetrie.

## **8.2.- POSIZIONAMENTO DELLE MAPPE A RILIEVO.**

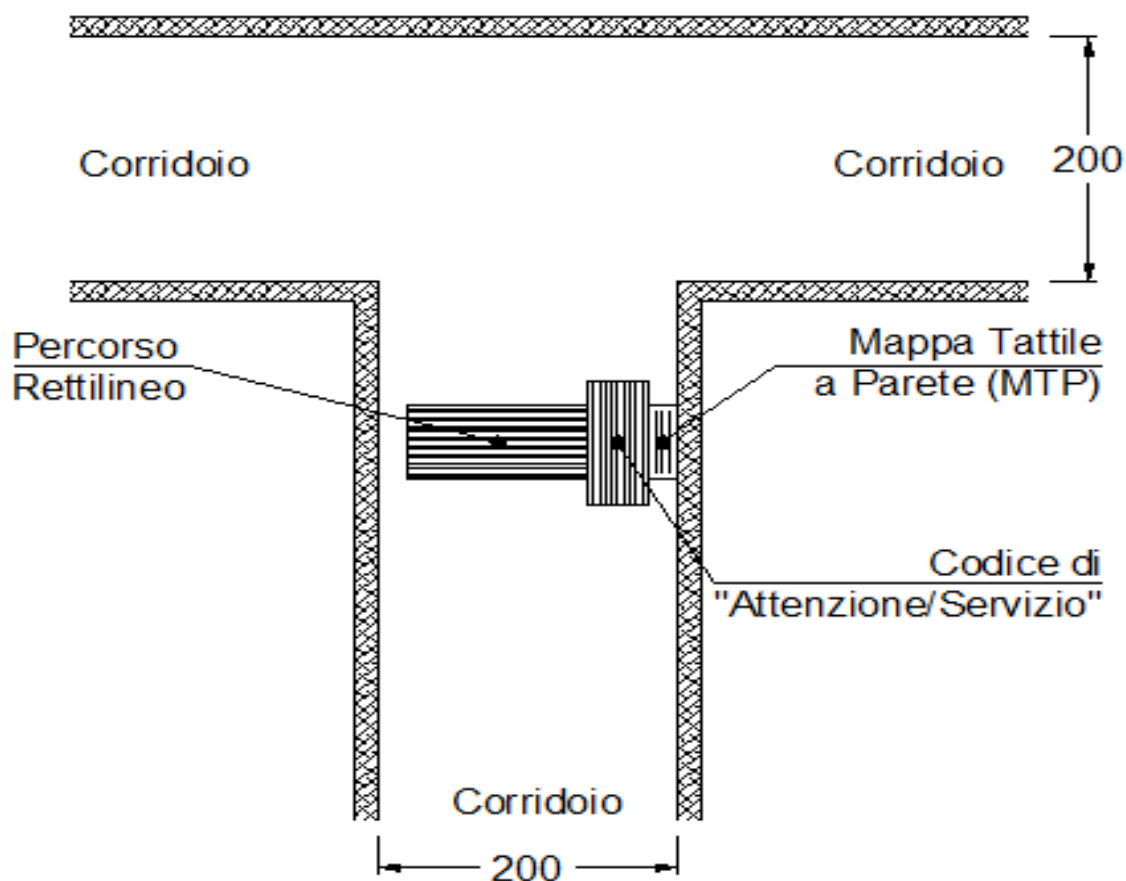
I semplici "segnali tattili", così come descritti al Par. 2.5, non necessitano di solito di mappe tattili, essendo delle indicazioni poste semplicemente per poter individuare un punto di interesse (fermata di bus, attraversamento pedonale, semaforo, ingresso di struttura di pubblico interesse, ecc.).

Invece, in un'area complessa, come può essere l'atrio di una stazione o di un ospedale, la Galleria di un Centro commerciale, un piazzale pedonale o un'area universitaria, la sola presenza di una pista tattile con le sue varie diramazioni non consentirebbe al non vedente, che già non conosca a memoria quei luoghi, di raggiungere le destinazioni desiderate, se non avesse la possibilità di usufruire di alcune mappe a rilievo.

D'altra parte, una mappa a rilievo la cui presenza ed esatta collocazione non fosse indicata mediante l'apposito Codice di ATTENZIONE/SERVIZIO inserito all'interno di una pista o percorso tattile a pavimento, non potrebbe in alcun modo essere trovata da un disabile visivo e per lui sarebbe come se non esistesse. Inoltre la presenza del percorso tattile riportato a rilievo sulla mappa rende molto più facile la sua esplorazione aptica. Infatti, le particolari caratteristiche del tatto, per certi aspetti opposte a quelle della vista, non renderebbero di facile e immediata comprensione una situazione topografica in cui venissero rappresentati tutti i punti di interesse presenti nel luogo, senza una traccia da seguire per raggiungerli.

Qualora la presenza di buone guide naturali consentisse di non installare le piste tattili, non si dovrà tuttavia dimenticare di installare uno sbarramento di canaletti del Codice di DIREZIONE RETTILINEA che conduca fino alla mappa, altrimenti introvabile da chi non vede.

In mancanza di un vero e proprio percorso tattile a pavimento, non si può affidare la segnalazione di una mappa o di un altro oggetto al solo Codice di ATTENZIONE/SERVIZIO, dato che esso è ben rilevabile soltanto se inserito nel percorso stesso (disegno n. 25).



Disegno n. 25 - Segnalazione di una mappa lungo un percorso con guida naturale.

Le mappe dovrebbero essere collocate all'inizio della pista o del percorso tattile, prima comunque che questo presenti dei Codici di INCROCIO o di ATTENZIONE/SERVIZIO. Quelle di esse che saranno poste in prossimità del personale di sorveglianza, saranno ovviamente più al riparo da atti vandalici.

Le successive mappe tattili dovranno essere collocate nei punti prossimi ai cambi di direzione e ai punti di interesse finalizzati alla meta da raggiungere.

Le mappe tattili vanno installate preferibilmente su appositi legghi inclinati di 30 gradi rispetto al piano orizzontale, il cui bordo inferiore sia posto a 95 cm da terra; se ciò non è possibile, le mappe vanno poste sulla parete, con il baricentro a 140 cm da terra, su un supporto inclinato di 30 gradi rispetto alla verticale.

Nei servizi igienici, dovrà essere apposta sul muro accanto al loro ingresso una piccola mappa visuo-tattile che indica la collocazione dei sanitari e degli accessori quali: distributori di salviette di carta, asciugamani ad aria calda, cestino per i rifiuti (possibilmente in sede fissa). La posizione di tale mappa dovrà essere segnalata mediante il Codice di ATTENZIONE/SERVIZIO inserito nel percorso tattile a pavimento.

Il supporto delle mappe tattili dovrà essere metallico o in plastica dura e resistente.

Le mappe a rilievo dovranno essere collocate nei punti prossimi ai cambi di direzione e ai punti di interesse finalizzati alla meta da raggiungere.

### 8.3.- LA PROGETTAZIONE DELLE MAPPE A RILIEVO.

Come per tutti i tipi di segnaletica, anche quella espressa nelle mappe a rilievo deve osservare rigorosamente il requisito essenziale della uniformità a livello nazionale. A tale scopo sono stati redatti, e condivisi con le Associazioni Nazionali della categoria, il Disciplinare tecnico e la Tavola dei simboli tattili unificati presenti in questo capitolo.



La rigorosa osservanza di tali documenti, come delle regole di progettazione dei segnali tattili LVE, sono condizioni essenziali per la concreta efficacia di tali ausili e quindi per l'ottemperanza alla normativa vigente.

Progettazione ed esecuzione di una mappa tattile sono lavori di alta specializzazione che richiedono la conoscenza approfondita delle caratteristiche del senso del tatto e dei processi mentali di memorizzazione delle informazioni acquisite da un disabile visivo con quel mezzo.

Tali conoscenze, come anche la rispondenza delle mappe ai requisiti di percepibilità e di comprensibilità, sono attestate dalle Associazioni di categoria che si occupano da tempo degli ausili alla mobilità dei disabili visivi, mediante la concessione dell'apposizione della locuzione "Approvata da INMACI" sulle mappe delle ditte che rispondono a quei requisiti e che abbiano richiesto tale certificazione.

La pista tattile va progettata anche tenendo conto della necessità di collocare in determinati punti strategici le relative mappe tattili, che dovranno essere segnalate con il Codice di ATTENZIONE/SERVIZIO. Tali mappe dovranno essere posizionate ad una distanza dal percorso stesso compresa tra 40 e 60 cm, o fino a 120 cm in casi eccezionali.

Naturalmente le mappe tattili devono tener conto anche delle esigenze degli ipovedenti e quindi adottare i necessari contrasti di luminanza, nonché le dimensioni e le tipologie dei caratteri meglio percepibili, sia al tatto che a un limitato residuo visivo.

Le mappe, essendo visuo-tattili, vengono ampiamente utilizzate anche dai normovedenti. Questi, come si è spesso osservato, traggono vantaggio anche dalla presenza delle piste tattili essendo portati istintivamente a percorrerle.

È importante che l'asse del percorso tattile riprodotto sulla mappa sia orientato nello stesso identico senso del percorso reale, onde facilitarne la memorizzazione da parte del non vedente e non obbligarlo a complicate rotazioni mentali che possono disorientarlo.

Le dimensioni di ciascuna mappa devono essere limitate allo stretto necessario, dato che il non vedente è costretto a toccarne ogni singolo centimetro per poter essere sicuro di ricevere tutte le informazioni di cui necessita.

A questo proposito, va precisato che non è indispensabile che le mappe rispettino in scala esattamente la topografia reale; così, ad esempio, un percorso rettilineo molto lungo che non presenta deviazioni o punti di interesse, può essere rappresentato sulla mappa con un tratto meno che proporzionale; se la differenza fra la lunghezza reale e quella rappresentata fosse notevole, ciò può essere indicato sulla mappa mediante una linea di puntini che interrompe per 2 o 3 cm il codice rettilineo.

Se l'area da illustrare è particolarmente vasta, sarà necessario frazionarla in più parti, ciascuna delle quali sarà riportata su una diversa mappa, la cui esistenza sarà indicata nella mappa precedente con l'apposito simbolo.

Su ciascuna delle mappe deve trovarsi tassativamente un solo simbolo di "Sei qui".

Il punto "Sei qui" deve essere reperibile rapidamente sulla mappa incrociando le due linee sottili a rilievo poste sul margine della mappa o sulla sua cornice, se sufficientemente larga. Tali linee vanno poste soltanto sui due lati contigui della mappa più prossimi al punto di riferimento.

Vi debbono essere mappe sia di entrata che di uscita dalla struttura di cui si tratta.

La mappa deve indicare con numeri e lettere frequentemente ricorrenti tutti i servizi o luoghi raggiunti dal percorso e riportarne il nome su un'apposita legenda, da collocarsi preferibilmente a destra o nella parte inferiore della mappa tattile stessa. Si specifica che le lettere da utilizzare devono essere soltanto quelle che corrispondono all'iniziale dei termini più frequentemente riscontrabili sulle mappe. I rimanenti punti di interesse devono essere indicati con numeri riportati in legenda.

Le parole di tre o massimo 4 lettere possono essere scritte per esteso (es. BAR).

Tutte le indicazioni debbono essere scritte in caratteri normali ingranditi, in rilievo e contrastati, oltre che in braille, in modo da essere perfettamente consultabili sia dagli ipovedenti che dai ciechi che non conoscono il braille ed anche dai normovedenti.

#### **8.4.- LAYOUT DELLE MAPPE TATTILI.**

Le mappe tattili devono contenere, oltre alla rappresentazione semplificata del luogo e alla sua denominazione, soltanto simboli o riferimenti alfanumerici esplicitati nella relativa legenda.

I simboli devono essere esclusivamente quelli standard approvati dalle associazioni di categoria che si riconoscono nell'I.N.M.A.C.I. e che sono noti ai non vedenti e insegnati loro nei corsi specifici (vedi tavola dei simboli). Ciò, ovviamente, perché l'uniformità è un requisito essenziale di ogni sistema di segnaletica.

È del tutto escluso l'impiego di pittogrammi.

Per pittogramma si intende "un segno grafico che rappresenta la cosa vista", mentre il simbolo è un segno grafico convenzionale che prescinde dalla forma della cosa che si vuole indicare; così, il simbolo usato normalmente per "ascensore" è un quadrato con le due diagonali, disegno del tutto indipendente dalla riproduzione visiva di questo oggetto. Sono invece pittogrammi la tazzina del caffè, la figura della scala mobile e di quella fissa come anche il disegno stilizzato dell'uomo e della donna per contrassegnare la differenziazione per genere dei servizi igienici.

La ragione di questa esclusione sta nel fatto che, mentre numeri e lettere (ricorrenti), sia in braille che in alfabeto normale, sono riconoscibili al tatto anche soltanto appoggiando su di essi un polpastrello, i pittogrammi a rilievo devono essere esplorati in tutto il loro perimetro e ciò richiede tempo e una certa concentrazione per memorizzare i tratti percorsi dal dito e per decodificarne il significato. D'altra parte, se le dimensioni del pittogramma tattile fossero piccole per ragioni di spazio, i particolari del profilo non sarebbero percepibili al tatto. Infine, mentre il disegno prospettico, ottenuto mediante contrasti cromatici e ombreggiature, agevola il riconoscimento visivo che è praticamente istantaneo, tali facilitazioni mancano del tutto in un pittogramma a rilievo, che può rappresentare soltanto un profilo piatto dell'oggetto, riuscendo spesso di difficile riconoscibilità.

Giustamente quindi la Norma UNI 8207, che si occupa specificamente della segnaletica, al punto 6, fra i requisiti dei segnali in generale, specifica che gli unici pittogrammi utilizzabili devono "già essere codificati in disposizioni legislative o in norme". Ciò, in quanto è opportuno che il pittogramma visivo faccia parte già del bagaglio mnemonico dell'utente. Tale prescrizione, se è necessaria per quelli visivi, infinitamente più realistici di quelli tattili, non può essere certo contravenuta per questi ultimi.

È ammissibile peraltro che i pittogrammi visivamente già diffusi e conosciuti siano riportati come disegno, purché non presentino al tatto alcun rilievo e purché non siano tali da creare confusione per gli ipovedenti.

#### **8.5.- SEMPLIFICAZIONE DELLA RIPRODUZIONE A RILIEVO.**

Il fondamentale principio che deve improntare le realizzazioni destinate ad essere interpretate con il senso del tatto è quello della massima semplificazione delle indicazioni a rilievo. Esse devono essere soltanto quelle assolutamente indispensabili per la comprensione dello sviluppo del percorso da seguire e delle destinazioni da raggiungere, con esclusione tassativa di tutte le altre indicazioni di elementi topografici o architettonici che non si trovino a distanza di braccio dal disabile visivo che possano interferire con il suo movimento (vedi foto 1). Tali indicazioni non sono soltanto superflue, ma gravemente dannose, dato che distolgono l'attenzione dalla percezione degli elementi veramente essenziali sui quali il non vedente si deve concentrare e che deve poter isolare rapidamente. Infatti, a differenza della vista, che consente la visione d'insieme, il tatto necessita di un'esplorazione centimetro per centimetro, per cui ogni segno non essenziale comporta un aggravamento del peso mnemonico necessario per crearsi l'immagine mentale della zona. Tutte le indicazioni non essenziali, come muri perimetrali o elementi architettonici che il non vedente non è interessato a raggiungere, possono e devono essere rappresentati in modo distinguibile alla vista, potendo comunque essere utili ai normovedenti, ma devono essere impercettibili o quasi impercettibili al tatto.

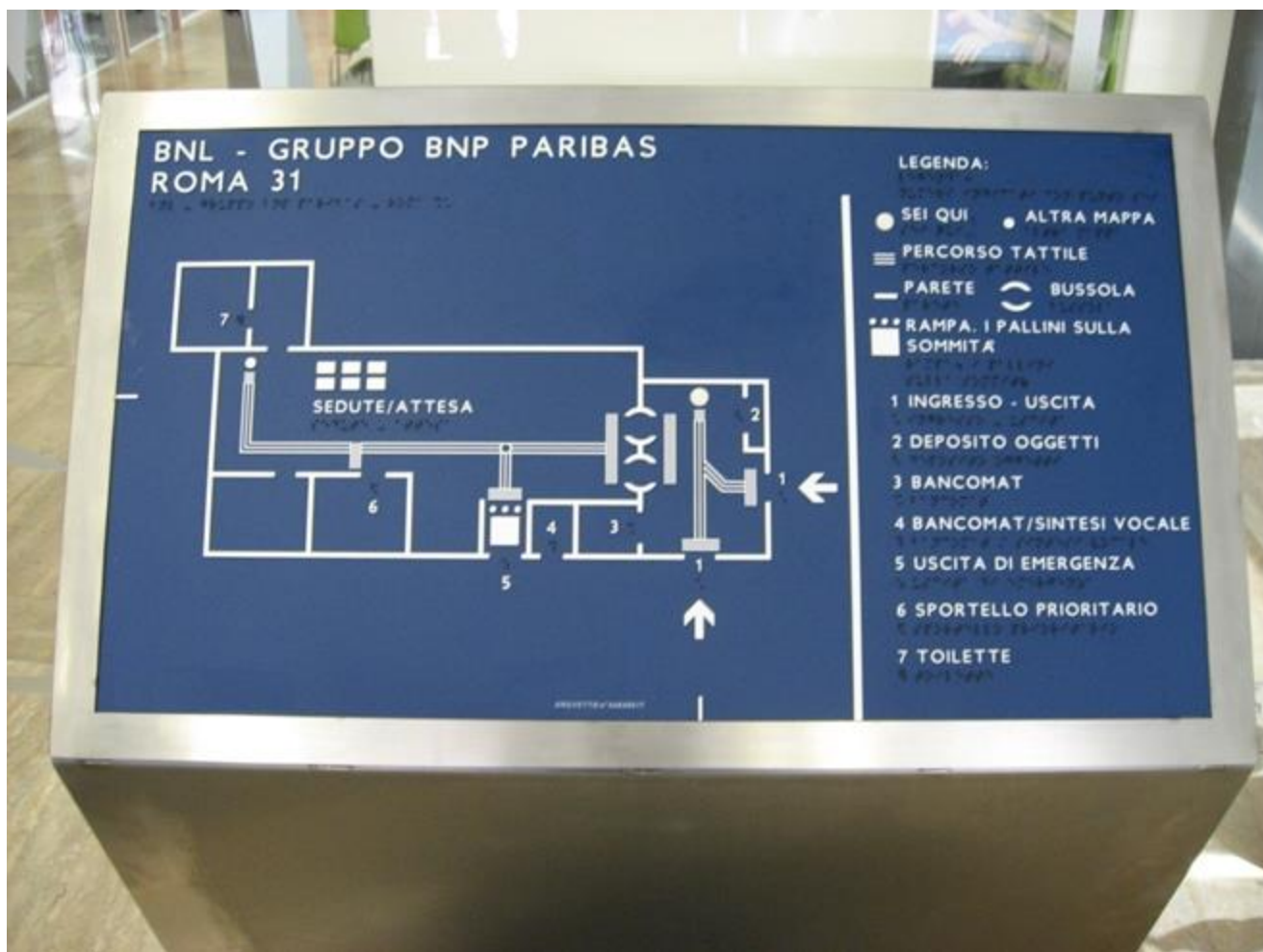


Foto n. 1 - Mappa conforme alla normativa (Roma - Agenzia BNL)

Tutte le zone non direttamente interessanti per il movimento del non vedente devono essere totalmente lisce, dato che questo tipo di spazio vuoto è istantaneamente percepito come tale. Sono da escludersi campiture a rilievo che indurrebbero il cieco ad esplorarle centimetro per centimetro alla ricerca di eventuali simboli.

Le mappe tattili che non rispondano a tutti i requisiti fin qui indicati (vedi foto 2) non possono considerarsi idonee a consentire "l'orientamento e la riconoscibilità dei luoghi e delle fonti di pericolo" a non vedenti ed ipovedenti e quindi il loro impiego non ottempera alla prescrizione dell'Art. 1.2 lettera c) del D.P.R. 24 luglio 1996 n. 503 o dell'Art. 2.A), lettera c) del D.M. 14 giugno 1989 n. 236.

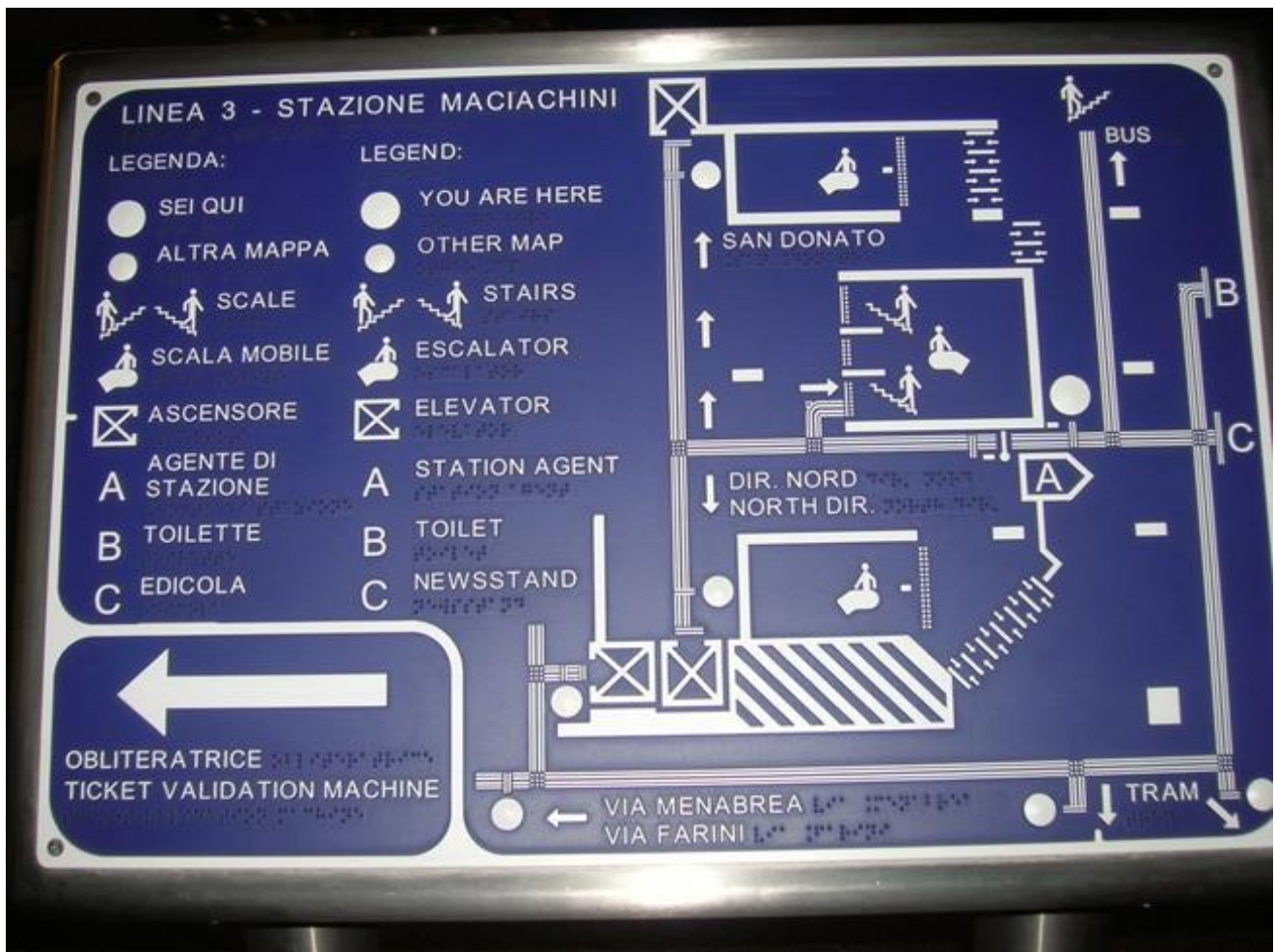


Foto n. 2 - Mappa non conforme al disciplinare (Milano Metro 3).  
Sono presenti disegni a rilievo non riconoscibili al tatto.

### 8.6.- TARGHETTE E MANICOTTI SUI MANCORRENTI DELLE SCALE.

Questi elementi fisici integrativi dei percorsi tattili devono recare le scritte in caratteri braille e in lettere stampatello a carattere ingrandito, a rilievo e contrastate cromaticamente.

Nei sottopassi stradali, questi ausili sono particolarmente utili per indicare il luogo che si raggiunge imboccando le scale in salita e quindi vanno apposte sul corrimano, nella parte bassa delle scale.

Se il sottopasso presenta varie articolazioni e diverse uscite, al suo interno dovranno essere apposti i percorsi tattili e le mappe necessarie a consentire al disabile visivo l'individuazione dell'uscita corrispondente alla destinazione che deve raggiungere.

Nei sottopassaggi ferroviari esse saranno poste sui mancorrenti nella parte inferiore per specificare a quali binari si accede da quella scala; invece quelle apposte nella parte superiore conterranno, oltre al numero del binario adiacente a ciascun mancorrente, una freccia indicante la direzione dell'uscita, a beneficio di chi proviene dai treni.

Nelle scale delle linee metropolitane esse saranno poste sui mancorrenti nella parte bassa per specificare a quali uscite conduce quella scala; invece quelle apposte nella parte alta conterranno l'indicazione della linea o della direzione che si raggiunge scendendo, qualora essa sia già differenziata.

Queste targhette trovano facilmente posto su mancorrenti a sezione rettangolare, ma possono essere anche prodotte per essere fissate su mancorrenti a sezione circolare.

Altre indicazioni a rilievo saranno poste negli ascensori, sulle macchine obliterate, ecc.

### **8.7.- SPECIFICHE GRAFICHE.**

Proprio per consentire una rapida individuazione di tali linee, la piastra su cui è riprodotta la mappa tattile deve essere completamente piatta ed è da escludere ogni cornice a rilievo.

Tutti i segni, i caratteri e i simboli all'interno della mappa devono essere a rilievo, con esclusione di qualsiasi indicazione ad incavo.

I numeri in braille vanno distinti dalle lettere mediante l'uso del segnanumero.

Le frecce che indicano la direzione da seguire devono essere rappresentate da una singola riga a rilievo, fittamente punteggiata, che termina da un lato con la classica indicazione della punta. In nessun caso essa deve essere riprodotta come una figura geometrica avente una propria superficie, perché ciò ne impedisce il riconoscimento istantaneo, costringendo il cieco a percorrerne l'intero perimetro.

Tutte le indicazioni debbono essere scritte in caratteri normali ingranditi, in rilievo e contrastati, oltre che in braille, in modo da essere perfettamente consultabili sia dagli ipovedenti che dai ciechi che non conoscono il braille ed anche dai normovedenti.

### **8.8.- MAPPE PORTATILI IN BRAILLE.**

Possono risultare utili come ausilio personale in strutture come musei, aree archeologiche, parchi e giardini pubblici, ecc. Possono essere realizzate su carta plastificata, da distribuire ai disabili visivi preventivamente o all'atto dell'ingresso nella struttura.

### **8.9.- TAVOLA DEI SIMBOLI TATTILI UNIFICATI E LORO DESCRIZIONE.**

Nelle pagine seguenti si riporta la **Tavola Descrittiva dei Simboli Standard delle Mappe Tattili.**

La **Tavola dei Simboli** in formato grafico è riportata negli allegati a pag. 93.

# TAVOLA DESCRITTIVA DEI SIMBOLI STANDARD DELLE MAPPE TATTILI.

## CARATTERE DA UTILIZZARE

Il carattere meglio percepito è il VERDANA di altezza 10 mm con solo lettere maiuscole ma con le seguenti varianti rispetto allo standard.

- Nella lettera B le due curve, partendo dal punto centrale del segmento verticale, devono subito tendere a divaricarsi, in modo da formare due semicerchi irregolari e ben separati l'uno dall'altro.
- La E e la F devono avere la barretta centrale più corta (circa la metà della barretta superiore e inferiore).
- La R deve avere la stanghetta diagonale che inizia nello stesso punto in cui termina il semicerchio superiore e non sul medesimo.
- La M e la W devono avere il vertice della parte centrale a metà altezza del carattere.
- Nella progettazione delle scritte in stampatello i caratteri con stanghetta verticale (D, B, E, F, H, K, L, M, N, P, R) devono essere maggiormente distanziati quando la lettera che precede è una I. Lo stesso maggiore distacco deve esserci quando la lettera I è preceduta da una che termina con una barretta verticale (H, M, N).

## ORDINE DELLA LEGENDA

In primo luogo le lettere, seguite dai numeri, poi i simboli e per ultimi i codici del percorso.

Denominazione in legenda	Lettera/Simbolo/Numero	Note	Dimensioni
Biglietteria	B	--	10 mm
Punto d'Incontro	P	--	10 mm
Sala d'Attesa	S	--	10 mm
Toilette	T	--	10 mm
Toilette Donne	D	--	10 mm
Toilette Disabili	H	--	10 mm
Toilette Uomini	U	--	10 mm

Tutti gli altri luoghi di interesse, saranno indicati sulla mappa con un numero progressivo (altezza 10 mm), riportato in legenda con il nome del luogo o del servizio.

Ad esempio:

Fermata Bus	1
Deposito Bagagli	2
Edicola	3
Emettitrice Biglietti	4
Ingresso Metro	5
Sala Blu	6

## SIMBOLI SPECIFICI PER MAPPE DI LUOGO E DI PERCORSO

Denominazione in legenda	Lettera/Simbolo/Numero	Note	Dimensioni
Sei qui	Simbolo	Calotta sferica grande	Calotta $\varnothing$ 12 mm - rilievo 1,2 mm minimo
Altra Mappa	Simbolo	Tondo piccolo pieno	$\varnothing$ 10 mm
Scala (4)	Simbolo	Rettangolo rigato	lati ringrossati a 2 mm 16 x 14 mm
Scala Mobile (5)	Simbolo	Come scala ma con serie di 4 puntini indicanti la sommità	16 x 14 mm; spessore 1 mm; puntini 1 mm
Rampa	Simbolo	Rettangolo pieno	16 x 14 mm
Denominazione in legenda	Lettera/Simbolo/Numero	Note	Dimensioni
Rampa mobile (6)	Simbolo	Rettangolo vuoto con serie di 4 puntini indicanti la sommità	16 x 14 mm; puntini 1 mm
Tappeto mobile (7)	Simbolo	Rettangolo vuoto	16 x 14 mm
Ascensore (8)	Simbolo	Quadrato senza un lato (porta) con una X interna staccata di 2 mm	18x110 mm spessori 1 mm
Parete	Simbolo	Striscia a rilievo	Lunghezza variabile; spessore 3 mm
Freccia direzionale (9)	Simbolo	V orizzontale stilizzata con corpo puntinato	Larghezza Variabile x altezza 11 mm; angolo 39°; punti da 1 mm con spazi da 1 mm
Attraversamento	Simbolo	Linee parallele	Spessore linee 4 mm passo 4 mm
Sedile	Simbolo	Rettangolo con lati corti a semicerchio	Dimensioni 12 x 6 mm
Lavabo	Simbolo	Rettangolo con un lato lungo concavo	10 x 10 mm; semiovale (6x2) + 1 mm
Water closet	Simbolo	Ovale pieno con foro centrale (perpendicolare alla parete)	10 x 7 mm; foro $\varnothing$ 3 mm
Orinatoio	Simbolo	Trapezio privo della base maggiore (base minore verso la parete)	h=5 mm; base minore 4 mm; base maggiore 10 mm
Farmacia	Simbolo	Croce formata da puntini 13 mm;	punti da 1 mm con spaziatura 1 mm
SOS	Simbolo	Triangolo equilatero	altezza 9 mm (larghezza conseguente); spessore 1 mm
Obliteratrice	Simbolo	Rombo Larghezza 10 mm	lunghezza 6 mm; spessore 1 mm

## SEGNALI DEL PERCORSO TATTILE

Denominazione in legenda	Lettera/Simbolo/Numero	Note	Dimensioni
Pista tattile (1)	Simbolo	Tre linee parallele	Linea di spessore 1 mm + spazio 2 mm

Arresto/Pericolo (2)	Simbolo	Serie di calotte sferiche disposte sfalsate su due righe	Calotte $\varnothing$ 4 mm interasse centro 10 mm
Pericolo valicabile (2)	Simbolo	Serie di 3 calotte sferiche sopra o sotto due linee	Larghezza 14 mm; linee 1 mm interasse 2 mm; Calotte $\varnothing$ 4 mm a interasse centro 10 mm
Svolta Obbligatoria (3)	Simbolo	Tre linee parallele curvate a 90° con pallino	Linee come rettilinee; pallino con calotta sferica $\varnothing$ 2 mm
Incrocio (3)	Simbolo	Quadrato piccolo vuoto	Lato 7 mm
Attenzione/Servizio (3)	Simbolo	Quattro linee parallele	Linea di larghezza 1 mm; spazio 1 mm

## NOTE E OSSERVAZIONI

- (01) - Da riportare sempre nella legenda della mappa tattile con la scritta "Pista tattile".
- (02) - Da riportare sempre nella legenda della mappa tattile.
- (03) - Possono non essere riportati nella legenda della mappa tattile.
- (04) - Per far comprendere se si incontra una scala in discesa o in salita, alla sommità si pone il simbolo di Pericolo/Valicabile con le calotte adiacenti alla scala.
- (05) - Nella scala mobile non si parla di "alto" o "basso", ma di "ingresso" e di "uscita". L'ingresso è distinto dal codice di Pericolo Valicabile con le calotte verso l'inizio della scala, mentre all'uscita ci sarà direttamente la pista tattile; si avrà cura di evitare, mediante un innesto a senso unico, che il cieco possa imboccare per errore la pista tattile che conduce all'uscita della scala. Per questo motivo, la sommità della scala è segnata con i puntini.
- (06) - La rampa mobile (o tappeto mobile in pendenza) va trattata esattamente come la scala mobile.
- (07) - Il tappeto mobile è segnalato con il codice di Pericolo Valicabile all'ingresso e la pista tattile direttamente all'uscita, con innesto a senso unico.
- (08) - Le estremità della X devono terminare almeno 2 mm prima di toccare i lati del quadrato.
- (09) - Le ali della freccia restano sempre uguali; può variare solo la lunghezza dell'asta.

Parole fino a 4 lettere (ad es. Bar, Taxi), spazio sull'elaborato permettendo, possono essere scritte direttamente in planimetria senza essere riportate in legenda; se lo spazio non lo permette, vanno indicate con un numero, riportato in legenda.

I binari saranno indicati dalle lettere BIN accompagnate dal n° del binario; il tutto di altezza minima 10 mm.

La grandezza dei simboli è decisa in base alla capacità del tatto di riconoscerli. Dimensioni minori renderebbero difficile o impossibile il riconoscimento. Dimensioni maggiori comporterebbero la necessità di esplorare tutti i contorni aumentando i tempi di riconoscimento e rendendolo persino più difficile.



## **9.- INFORMAZIONI ELETTRONICHE INTEGRATIVE DEL SISTEMA TATTILE.**

### **9.1.- SISTEMA INTEGRATO PER I MESSAGGI VOCALI.**

Si tratta di uno dei sistemi utilizzabili per fornire informazioni vocali aggiuntive rispetto alle indicazioni tattilo-plantari, che sono ineliminabili in quanto utilizzabili da "chiunque", come prescritto dalla norma.

Il sistema integrato per i messaggi vocali sfrutta la tecnologia dei trasponder dedicati denominati TAG-RFG (Radio Frequency Ground) che essendo passivi non necessitano di alcun cablaggio per l'alimentazione elettrica. Questi vanno posati nella pavimentazione in corrispondenza dell'asse centrale della pista tattile a distanza di 60 cm l'uno dall'altro e reagiscono solo agli impulsi emessi da un dispositivo emettitore/ricevitore dedicato (bastone elettronico o simile apparato dedicato). Tali trasponder, così "illuminati", restituiscono un codice che la banca dati trasforma in un messaggio vocale che l'utilizzatore non vedente riceve nell'auricolare o direttamente dal viva voce del proprio smartphone.

Le informazioni vocali, che cambiano man mano che l'utilizzatore si sposta, riguardano la sua sicurezza, la sua ubicazione e ciò che lo può interessare lungo quel percorso, come i nomi delle strade, la presenza di ostacoli, incroci, fermate di mezzi di trasporto, farmacie, descrizione di ambienti, opere ecc.). Ma può anche fornire descrizioni di monumenti, opere d'arte o paesaggi. Inoltre il sistema è in grado di comprendere la direzione di marcia dell'utilizzatore e accordare con essa le informazioni fornite.

### **9.2.- LE GUIDE NATURALI INTERATTIVE.**

Il conseguimento della mobilità autonoma e sicura da parte del disabile visivo in ambienti in cui risulti problematica l'installazione di piste tattili, può avvenire anche mediante l'utilizzo di Guide Naturali interattive come:

- cordoli in conglomerato cementizio, da usarsi ad esempio per un'aiuola, al cui interno sono predisposti dei TAG-RFG in grado di dare, come avviene per i percorsi, puntuali informazioni vocali;
- scossaline in PVC da usarsi, ad esempio, lungo una muratura in ambiente urbano, al cui interno sono predisposti dei TAG-RFG in grado di dare, come avviene per i percorsi, puntuali informazioni vocali, magari anche sul numero civico.

### **9.3.- VISIONE AL BUIO.**

Il nuovo sistema tattile integrato Loges-Vet-Evolution, insieme alle Guide Naturali Interattive, è in grado di fornire un'informazione vocale sull'ambiente circostante nell'esatto istante e nel preciso punto di contatto con la pavimentazione e/o con la guida naturale interattiva.

In tal modo consente all'utilizzatore di essere informato correttamente ed in modo analitico sull'intero contesto ambientale.

È possibile trasmettere messaggi vocali che forniscono informazioni semplici, quali:

- la presenza di incroci con i nomi delle strade presenti;
- gli attraversamenti pedonali, con l'indicazione del nome della strada che si sta per attraversare;
- le fermate dei mezzi di trasporto pubblico, con l'indicazione dei numeri delle linee e delle destinazioni che si possono raggiungere in quel senso di marcia;
- le direttrici di percorrenza a piedi e le destinazioni principali che si possono raggiungere proseguendo in quella direzione;
- eventuali punti di interesse e simili.

Inoltre i messaggi vocali, potendo essere di durata illimitata, permettono la trasmissione di informazioni anche più elaborate quali:

- quelle relative a itinerari complessi per destinazioni raggiungibili con più mezzi di trasporto;
- descrizioni culturali, come ad esempio quelle sui musei e sulle opere in essi contenute;

- strutture a fruizione pubblica (uffici pubblici, ospedali, università ecc.), con i relativi orari di apertura.

#### **9.4.- INFORMAZIONI MEDIANTE UN ADEGUATO AUSILIO ELETTRONICO.**

Dato che la maggioranza dei disabili visivi non utilizza il sistema braille (non lo conoscono in particolare gli ipovedenti o coloro che hanno perso la vista in età avanzata), nelle strutture complesse è utile l'installazione di sistemi informativi speciali, come i TAG-RFG o altri sistemi elettronici offerti dal progresso tecnologico. Essi possono essere impiegati in aggiunta alla pista tattile o anche in assenza della medesima, ma soltanto laddove, per la natura della struttura o la situazione dei luoghi, la pista tattile non sia installabile.

Ciò si può ottenere predisponendo lungo le pareti, al confine con il pavimento, una speciale scossalina adesiva costruita in PVC (Guida Naturale Interattiva), al cui interno sono inseriti una serie di "TAG-RFG" perfettamente distanziati e che, "illuminati" dallo speciale bastone o altro ricetrasmittitore, mettono in grado il disabile visivo di ricevere tutte le informazioni necessarie ed utili per poter fruire al meglio della struttura o luogo.

Trattandosi di un giardino o parco, o comunque di una zona la cui pavimentazione (erba, ghiaia, terra battuta, ecc.) non consenta la posa delle piastre tattili, i TAG-RFG possono essere inseriti in cordoli di cemento o altri materiali che delimitano aiuole o il percorso da seguire.

Qualora il non vedente non sia in possesso dello speciale bastone elettronico o altro ricetrasmittitore, esso potrà essere concesso in uso all'ingresso e riconsegnato all'uscita della struttura (come un Museo, un Ufficio pubblico, un ospedale, un Centro commerciale, ecc.), lasciando un documento di identità.

#### **9.5.- ESCLUSIONE DEI SISTEMI INFORMATIVI ELETTRONICI COME AUSILI PER LA GUIDA.**

Sono state tentate sperimentazioni di guida dei non vedenti mediante sistemi basati sulla geolocalizzazione satellitare, su beacon o creazione di "corridoi elettronici", ma tali soluzioni non sono accettate dalle Associazioni Nazionali di categoria come sistemi di guida, ma soltanto come sistemi informativi aggiuntivi all'ineliminabile sistema tattilo-plantare LVE; e ciò, per alcuni di essi a causa della scarsa precisione, per altri perché non consentono una marcia spedita e sicura. In ogni caso non si può sostenere che essi ottemperino da soli alla normativa vigente dato che sarebbero comunque utilizzabili soltanto da chi è in possesso di particolari dispositivi, mentre i percorsi tattili a pavimento sono alla portata di tutti e garantiscono a chiunque l'orientamento e la sicurezza, come prescritto dalla normativa VIGENTE, anche e soprattutto in situazioni di emergenza.








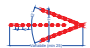

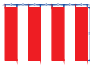














Per maggiore chiarezza, le Associazioni Nazionali di categoria che si sono occupate a fondo di studiare i problemi connessi alla mobilità autonoma delle persone con disabilità visiva dichiarano che il sistema di percorsi tattili che utilizza i profili Loges-Vet-Evolution (LVE) è l'unico riconosciuto idoneo. A tale dichiarazione sono legittimate grazie al combinato disposto dell'Art. 1.2. lettera c) del D.P.R. n. 503/1996 (o Art. 2.A. lettera c) del D.M. n. 236/1989) e dell'Art. 4.3 della Convenzione delle Nazioni Unite sui Diritti delle Persone con Disabilità, ratificata dall'Italia con Legge 3 marzo 2009 n° 18.

Le stesse Associazioni riconoscono le presenti Linee guida come l'unica norma tecnica di buona prassi esistente in materia in Italia; esse sono state anche inserite in vari Regolamenti edilizi comunali e in Piani di Abbattimento delle Barriere Architettoniche (PEBA).

## ***10.- ALLEGATI.***

Tavola dei simboli standard.

# SIMBOLI STANDARD MAPPE TATTILI

ELEMENTI PERCORSO TATTILE	PISTA TATTILE	①		TAPPETO MOBILE	
	ARRESTO/PERICOLO	② ③		ASCENSORE	
	PERICOLO VALICABILE	② ③		PARETE	
	SVOLTA OBBLIGATA	③ ④		FRECCIA DIREZIONALE	
	INCROCIO	④		ATTRAVERSAMENTO	
	ATTENZIONE/SERVIZIO	④		SEDILE	
SEI QUI	③		LAVABO		
ALTRA MAPPA			WATER CLOSET		
SCALA			ORINATOIO		
SCALA MOBILE			FARMACIA		
RAMPA			SOS		
RAMPA MOBILE			OBLITERATRICE		

1 - Da riportarsi sempre in legenda con la dicitura "PISTA TATTILE".

2 - Da riportarsi sempre in legenda.

3 - Punto a calotta.

4 - Possono non essere riportati nella legenda della mappa tattile.

Release 04 - Data 04 aprile 2019

