

COMUNE DI ALGHERO

SETTORE 4 - Pianificazione e Valorizzazione Territoriale e Ambientale
Ambiente, Urbanistica, Tutela del Paesaggio, Edilizia Privata, Demanio e Patrimonio
SERVIZIO URBANISTICA



PIANO PER L'ELIMINAZIONE DELLE BARRIERE ARCHITETTONICHE

05.13 FASCICOLO VIA GIOSUÈ CARDUCCI

Progettisti incaricati

ARCH. MARIA COSTANZA CARTAMANTIGLIA

Architetti Associati Piazze_Cartamantiglia
capogruppo mandataria

ARCH. GIOVANNANGELA FLORIS

mandante

PAESAGGISTA GABRIELLA CAPUCCI

mandante

Responsabile Unico del Procedimento

ING. ELISABETTA SPIGA



Ambito urbano	VIA GIOSUÈ CARDUCCI
Codice	V13
Percorso rilevato	tratto (unico lato)
Data rilievo	02/09/2024
Totale criticità riscontrate	21
Costo eliminazione criticità	35.880,56 €
Priorità d'ambito	04/18



Attrattori



Disabilità interessate



CRITICITÀ RILEVATA

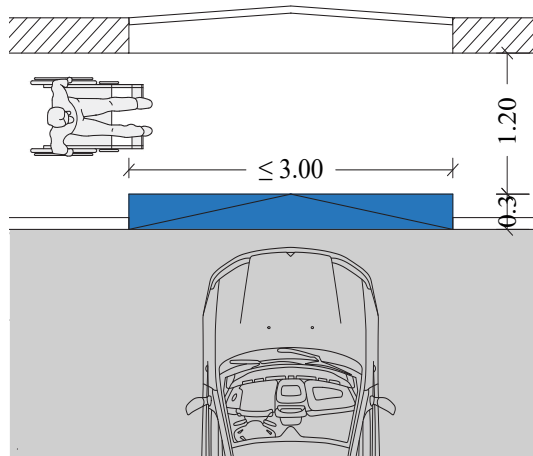
01.09 - Marciapiede o percorso interrotto o con pendenze per passo carraio.



Priorità	N. criticità	Quantità
Alta	1	8,00 mq

SOLUZIONE PROGETTUALE

Demolizione del tratto interrotto o con pendenze per passo carraio, realizzazione di marciapiedi in continuità e, lato carreggiata, di rampa carrabile, in cls, con larghezza max 30 cm. Incluse demolizioni e ripristini.



Costo unitario	Costo totale stimato
396,38 €	3.171,04 €

CRITICITÀ RILEVATA

01.19 - Scala priva di marca gradino.



Priorità	N. criticità	Quantità
Media	1	34,40 m

SOLUZIONE PROGETTUALE

Realizzazione di marca gradino mediante posa, a 3 cm dal bordo, di nastro antiscivolo con larghezza 5 cm e colore in contrasto rispetto alla pedata. Efficace su calcestruzzo (con vernice e primer), piastrelle resilienti, superfici in metallo e porose (con primer). Compreso il primer.



Costo unitario	Costo totale stimato
22,10 €	760,24 €

CRITICITÀ RILEVATA

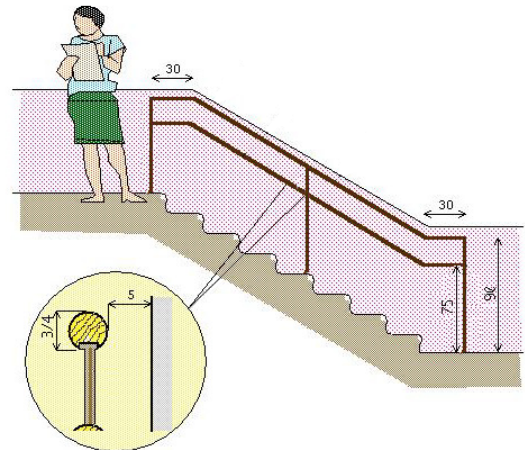
01.20 - Rampa o scala priva di corrimano.



Priorità	N. criticità	Quantità
Alta	2	2,70 m

SOLUZIONE PROGETTUALE

Inserimento di n. 2 corrimani da terra posti a 0,75 m e a 0,90 m dal piano di calpestio; 1 montante ogni metro. Ogni corrimano, prolungato di 0,30 m oltre il primo e l'ultimo gradino, sarà posto ad una distanza dalla parete compresa tra i 4 e i 5 cm e dovrà avere una finitura antiscivolo.



Costo unitario	Costo totale stimato
106,32 €	287,06 €

CRITICITÀ RILEVATA

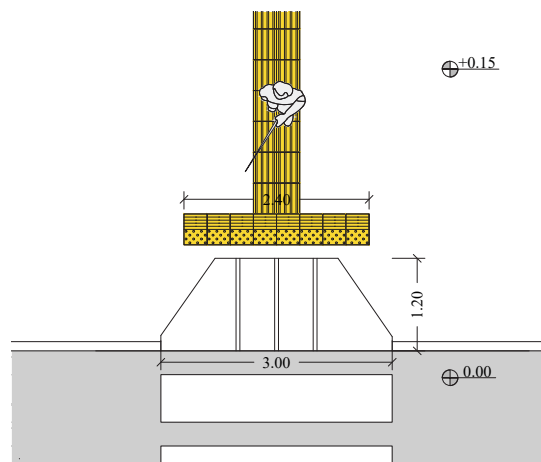
02.04 - Raccordo marciapiede-carreggiata non adeguato.



Priorità	N. criticità	Quantità
Alta	2	2

SOLUZIONE PROGETTUALE

C - Demolizione di parte del marciapiede e realizzazione di raccordo con la carreggiata mediante scivolo, incluse demolizioni e ripristini.



Costo unitario	Costo totale stimato
1.850,68 €	3.701,36 €

CRITICITÀ RILEVATA

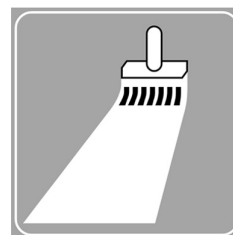
03.01 - Segnaletica orizzontale non presente o non visibile.



Priorità	N. criticità	Quantità
Bassa	2	2

SOLUZIONE PROGETTUALE

A - Realizzazione o rifacimento di segnaletica orizzontale (strisce, scritte, simboli, zebra) nel rispetto delle prescrizioni del Codice della Strada e del suo Regolamento.



Costo unitario	Costo totale stimato
443,68 €	887,36 €

CRITICITÀ RILEVATA

03.02 - Segnaletica verticale non presente.



Priorità	N. criticità	Quantità
Bassa	4	4

SOLUZIONE PROGETTUALE

Posa di segnaletica verticale in area esterna al marciapiede/percorso, nel rispetto delle prescrizioni del Codice della Strada e del suo Regolamento, incluse demolizioni e ripristini. Margine inferiore del segnale ad altezza min 210 cm.



Costo unitario	Costo totale stimato
275,73 €	1.102,92 €

CRITICITÀ RILEVATA

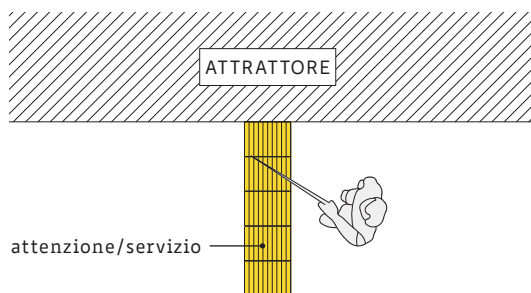
03.03 - Segnaletica tattilo-plantare non presente, non conforme o non coerente.



Priorità	N. criticità	Quantità
Alta	2	4,90 m

SOLUZIONE PROGETTUALE

B - Posa di moduli tattilo-plantari tipo "LVE", codice "attenzione/servizio", in CLS o GRÈS a contrasto cromatico rispetto alla pavimentazione, disposti a raso e senza discontinuità, incluse demolizioni e ripristini.



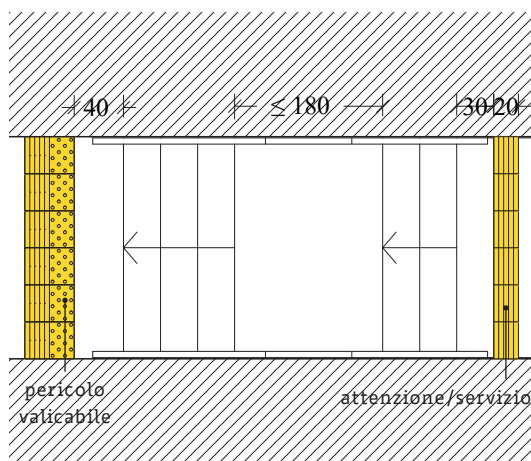
Costo unitario	Costo totale stimato
216,72 €	1.061,93 €

03.03 - Segnaletica tattilo-plantare non presente, non conforme o non coerente.



Priorità	N. criticità	Quantità
Alta	1	15,70 m

C - Posa di moduli tattilo-plantari tipo "LVE", codice "pericolo valicabile" e "attenzione/servizio", in CLS o GRÈS a contrasto cromatico rispetto alla pavimentazione, disposti a raso e senza discontinuità, incluse demolizioni e ripristini.



Costo unitario	Costo totale stimato
352,07 €	5.527,50 €

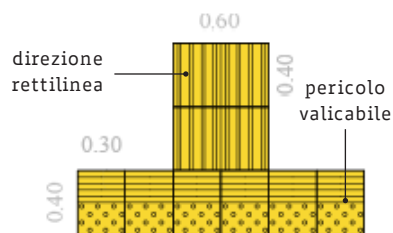


03.03 - Segnaletica tattilo-plantare non presente, non conforme o non coerente.



Priorità	N. criticità	Quantità
Alta	2	2

D - Posa di moduli tattilo-plantari tipo "LVE", codice "direzione rettilinea" e "pericolo valicabile", in CLS o GRÈS a contrasto cromatico rispetto alla pavimentazione, disposti a raso e senza discontinuità, incluse demolizioni e ripristini.



Costo unitario	Costo totale stimato
240,34 €	480,68 €

03.03 - Segnaletica tattilo-plantare non presente, non conforme o non coerente.



Priorità	N. criticità	Quantità
Alta	2	2

E - Inserimento di mappa tattile, installata su leggione inclinato di 30 gradi ad un'altezza minima di 0,95 m dal piano di calpestio; ove non possibile, posizionamento della mappa su parete/cancello, ad altezza compresa 1,00-1,80 m, con baricentro posto a metri 1,40 da terra.



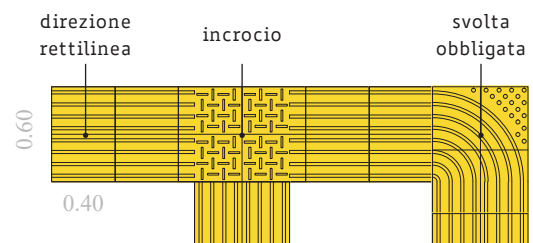
Costo unitario	Costo totale stimato
3.238,28 €	6.476,56 €

03.03 - Segnaletica tattilo-plantare non presente, non conforme o non coerente.



Priorità	N. criticità	Quantità
Alta	1	40,00 m

F - Posa di moduli tattilo-plantari tipo "LVE", codice "direzione rettilinea" e/o "svolta obbligata" e/o "incrocio", in CLS o GRÈS a contrasto cromatico rispetto alla pavimentazione, disposti a raso e senza discontinuità, incluse demolizioni e ripristini.



Costo unitario	Costo totale stimato
246,97 €	9.878,80 €

CRITICITÀ RILEVATA

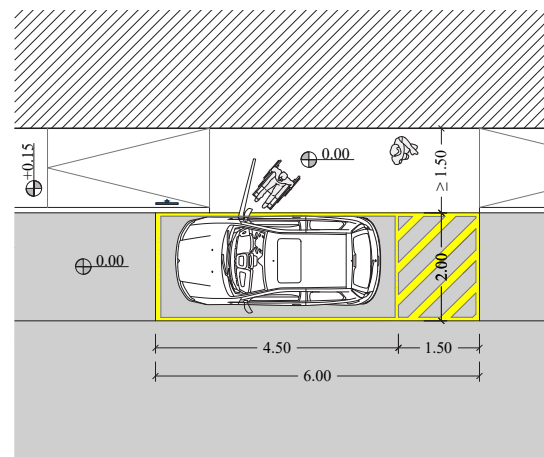
06.01 - Parcheggio disabili non presente.



Priorità	N. criticità	Quantità
Alta	1	1

SOLUZIONE PROGETTUALE

C - Realizzazione di parcheggio in linea, dimensioni min 2,00x6,00 m, avente adiacente area in piano per la salita e la discesa dal veicolo e rampe di raccordo al marciapiede/percorso pedonale (come da prescrizioni d'Abaco). Segnaletica verticale ed orizzontale come da norme del C.d.S. Inclusive demolizioni e ripristini.



Costo unitario	Costo totale stimato
2.545,11 €	2.545,11 €



Credits

La cartografia utilizzata è OpenStreetMap.

Le foto, ad eccezione di quelle in cui viene specificato l'autore, e gli schemi sono realizzati dall'RTP.

Tutti i testi sono editati con la Font ad Alta Leggibilità biancoenero® di biancoenero edizioni srl, disegnata da Umberto Mischi e disponibile gratuitamente per chi ne fa un uso non commerciale.
www.biancoeneroedizioni.com

