

COMUNE DI ALGHERO

SETTORE 4 - Pianificazione e Valorizzazione Territoriale e Ambientale
Ambiente, Urbanistica, Tutela del Paesaggio, Edilizia Privata, Demanio e Patrimonio
SERVIZIO URBANISTICA



PIANO PER L'ELIMINAZIONE DELLE BARRIERE ARCHITETTONICHE

05.06 FASCICOLO VIA DEGLI ORTI

Progettisti incaricati

ARCH. MARIA COSTANZA CARTAMANTIGLIA

Architetti Associati Piazze_Cartamantiglia
capogruppo mandataria

ARCH. GIOVANNANGELA FLORIS

mandante

PAESAGGISTA GABRIELLA CAPUCCI

mandante

Responsabile Unico del Procedimento

ING. ELISABETTA SPIGA



Ambito urbano	VIA DEGLI ORTI
Codice	V06
Percorso rilevato	tratto (unico lato)
Data rilievo	03/09/2024
Totale criticità riscontrate	53
Costo eliminazione criticità	77.462,85 €
Priorità d'ambito	10/18

Attrattori



Disabilità interessate



CRITICITÀ RILEVATA

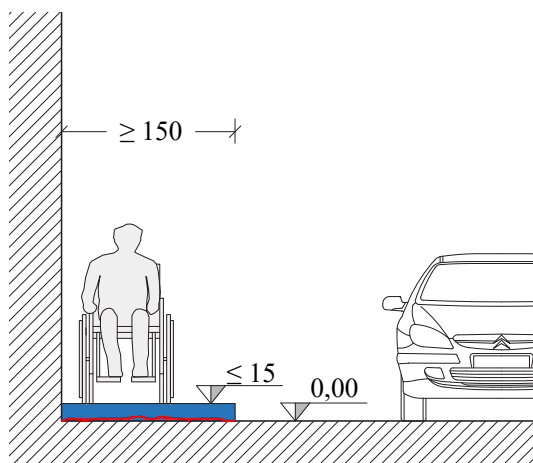
01.01 - Marciapiede o percorso non presente.



Priorità	N. criticità	Quantità
Alta	1	36,75 mq

SOLUZIONE PROGETTUALE

Realizzazione di marciapiede/percorso, in materiale in linea con il contesto e cordolo a contrasto cromatico, da raccordare a raso e senza discontinuità, incluse demolizioni e ripristini. Larghezza min 150 cm, pendenza trasversale max 1%, dislivello da sede stradale max 15 cm.



Costo unitario	Costo totale stimato
184,07 €	6.764,57 €

CRITICITÀ RILEVATA

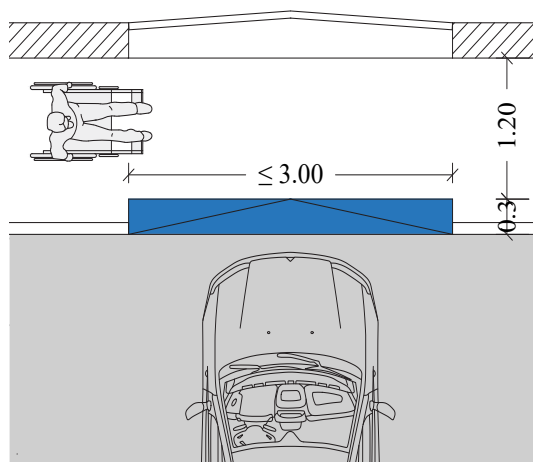
01.09 - Marciapiede o percorso interrotto o con pendenze per passo carraio.



Priorità	N. criticità	Quantità
Alta	2	15,60 mq

SOLUZIONE PROGETTUALE

Demolizione del tratto interrotto o con pendenze per passo carraio, realizzazione di marciapiedi in continuità e, lato carreggiata, di rampa carrabile, in cls, con larghezza max 30 cm. Inclusive demolizioni e ripristini.



Costo unitario	Costo totale stimato
396,38 €	6.183,53 €

CRITICITÀ RILEVATA

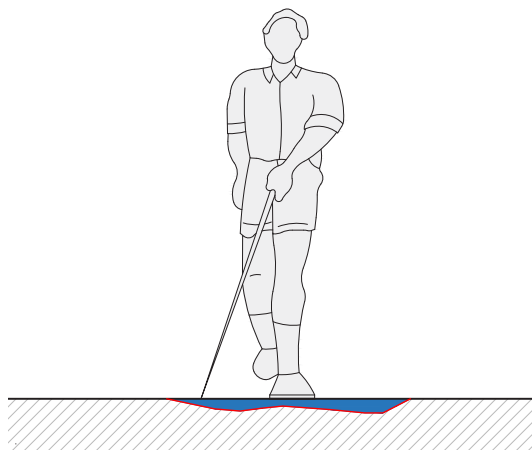
01.11 - Pavimentazione sconnessa.



Priorità	N. criticità	Quantità
Media	3	19,50 mq

SOLUZIONE PROGETTUALE

A - Demolizione e ricostruzione puntuale della pavimentazione e, ove necessario, del sottofondo, al fine di ripristinare la planarità e la continuità del piano di calpestio, da raccordare a raso alle pavimentazioni adiacenti. Inclusive demolizioni e ripristini.



Costo unitario	Costo totale stimato
116,66 €	2.274,87 €

CRITICITÀ RILEVATA

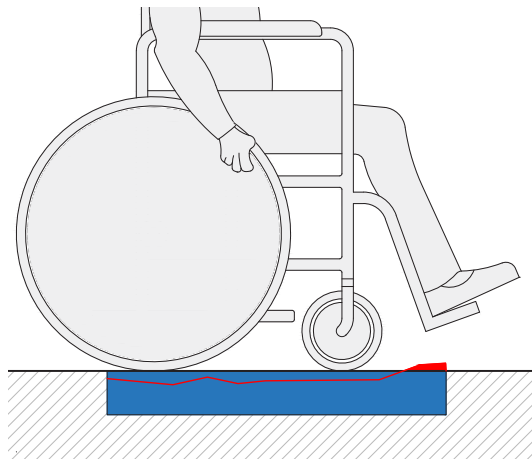
01.13 - Chiusino, caditoia o griglia non a raso rispetto alla pavimentazione.



Priorità	N. criticità	Quantità
Media	2	3,25 mq

SOLUZIONE PROGETTUALE

Modifica del pozzetto o di altro manufatto di supporto al fine di riposizionare il chiusino, la caditoia o la griglia a raso rispetto alla quota della pavimentazione esistente, incluso il rifacimento della superficie circostante per il raccordo senza discontinuità alle pavimentazioni adiacenti.



Costo unitario	Costo totale stimato
229,50 €	745,88 €

CRITICITÀ RILEVATA

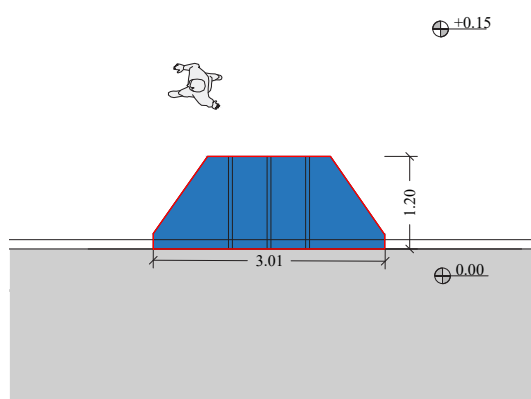
01.17 - Marciapiede o percorso con raccordo non coerente.



Priorità	N. criticità	Quantità
Alta	1	1

SOLUZIONE PROGETTUALE

C - Demolizione dello scivolo di raccordo e rifacimento del marciapiede, in materiale analogo all'esistente, per ripristinare la continuità del percorso, da collegare a raso e senza discontinuità alle pavimentazioni adiacenti, con cordolo laterale, incluse demolizioni e ripristini. P. trasversale max 1%.



Costo unitario	Costo totale stimato
539,52 €	539,52 €

CRITICITÀ RILEVATA

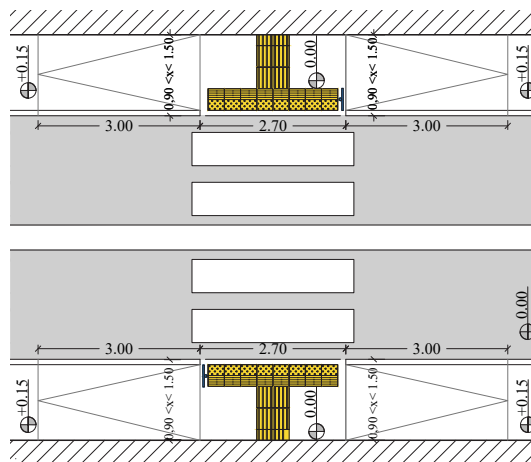
02.01 - Attraversamento pedonale non presente o non adeguato.



Priorità	N. criticità	Quantità
Alta	1	1

SOLUZIONE PROGETTUALE

B - Realizzazione di attraversamento pedonale a raso, con area in piano e rampe laterali di raccordo al marciapiede/percorso, prive di p. trasversale e con p. longitudinale <5% (max 8%); segnaletica orizzontale e verticale conforme al C.d.S., e segnaletica tattilo-plantare come da Abaco. Inclusive demolizioni e ripristini.



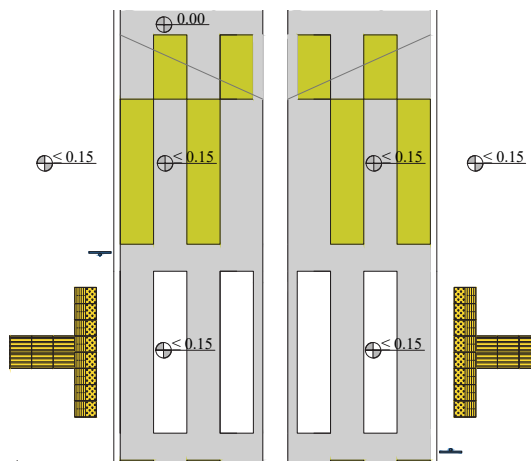
Costo unitario	Costo totale stimato
7.018,71 €	7.018,71 €

02.01 - Attraversamento pedonale non presente o non adeguato.



Priorità	N. criticità	Quantità
Alta	1	1

D - Realizzazione di attraversamento pedonale rialzato, con larghezza che consenta il completo stazionamento del mezzo, raccordato senza discontinuità alle pavimentazioni adiacenti, con segnaletica verticale e orizzontale conforme al C.d.S. e segnaletica tattilo-plantare conforme all'Abaco. Inclusive demolizioni e ripristini.



Costo unitario	Costo totale stimato
14.492,44 €	14.492,44 €

CRITICITÀ RILEVATA

02.02 - Attraversamento pedonale in posizione non coerente o pericolosa.



Priorità	N. criticità	Quantità
Alta	1	1

SOLUZIONE PROGETTUALE

C - Eliminazione dell'attraversamento pedonale mediante cancellazione della segnaletica orizzontale. Si rimanda alla 02.01 per nuovo attraversamento in posizione congrua.



Costo unitario	Costo totale stimato
355,95 €	355,95 €

CRITICITÀ RILEVATA

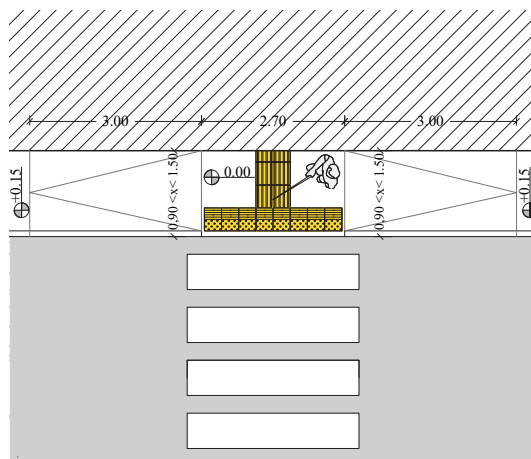
02.04 - Raccordo marciapiede-carreggiata non adeguato.



Priorità	N. criticità	Quantità
Alta	3	3

SOLUZIONE PROGETTUALE

B - Demolizione di parte del marciapiede, realizzazione di area in piano antistante l'attraversamento e di rampe laterali di raccordo al marciapiede/percorso, prive di pendenza trasversale e con pendenza longitudinale <5% (max 8%). Segnaletica tattilo-plantare come da norme d'Abaco. Includere demolizioni e ripristini.



Costo unitario	Costo totale stimato
3.169,15 €	9.507,45 €

CRITICITÀ RILEVATA

02.09 - Impianto semaforico privo di dispositivo di segnalazione acustica e prenotazione.



Priorità	N. criticità	Quantità
Alta	2	2

SOLUZIONE PROGETTUALE

Installazione sul semaforo esistente di dispositivo acustico, con configuratore per funzionamento automatico e a richiesta, e relativo dispositivo di prenotazione, collocato in posizione agevole e dotato di segnalazioni luminose ed acustiche di conferma chiamata. Conforme a CEI 214-7 e 214-7-V1 e L. 447/95 e smi.



Costo unitario	Costo totale stimato
950,00 €	1.900,00 €

CRITICITÀ RILEVATA

03.01 - Segnaletica orizzontale non presente o non visibile.



Priorità	N. criticità	Quantità
Bassa	4	4

SOLUZIONE PROGETTUALE

A - Realizzazione o rifacimento di segnaletica orizzontale (strisce, scritte, simboli, zebraure) nel rispetto delle prescrizioni del Codice della Strada e del suo Regolamento.



Costo unitario	Costo totale stimato
443,68 €	1.774,72 €

CRITICITÀ RILEVATA

03.02 - Segnaletica verticale non presente.



Priorità	N. criticità	Quantità
Bassa	6	6

SOLUZIONE PROGETTUALE

Posa di segnaletica verticale in area esterna al marciapiede/percorso, nel rispetto delle prescrizioni del Codice della Strada e del suo Regolamento, incluse demolizioni e ripristini. Margine inferiore del segnale ad altezza min 210 cm.



Costo unitario	Costo totale stimato
275,73 €	1.654,38 €

CRITICITÀ RILEVATA

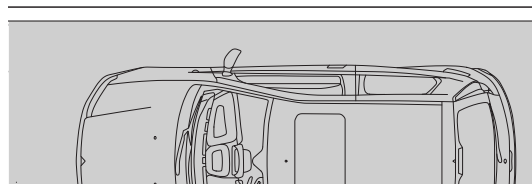
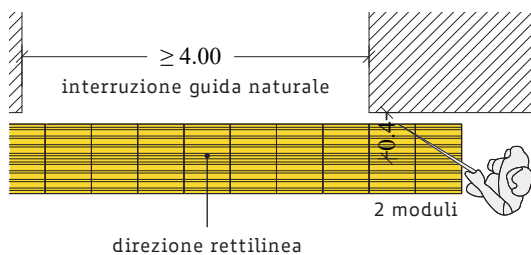
03.03 - Segnaletica tattilo-plantare non presente, non conforme o non coerente.



Priorità	N. criticità	Quantità
Alta	4	31,20 m

SOLUZIONE PROGETTUALE

A - Posa di moduli tattilo-plantari tipo "LVE", codice "direzione rettilinea", in CLS o GRÈS a contrasto cromatico rispetto alla pavimentazione, disposti a raso e senza discontinuità, incluse demolizioni e ripristini.



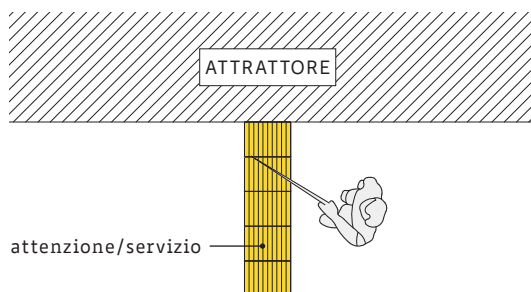
Costo unitario	Costo totale stimato
246,97 €	7.705,46 €

03.03 - Segnaletica tattilo-plantare non presente, non conforme o non coerente.



Priorità	N. criticità	Quantità
Alta	2	4,20 m

B - Posa di moduli tattilo-plantari tipo "LVE", codice "attenzione/servizio", in CLS o GRÈS a contrasto cromatico rispetto alla pavimentazione, disposti a raso e senza discontinuità, incluse demolizioni e ripristini.



Costo unitario	Costo totale stimato
216,72 €	910,22 €

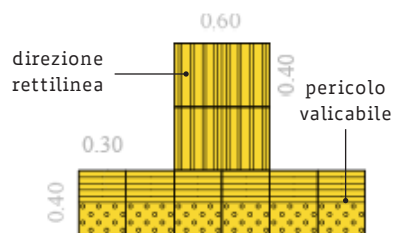


03.03 - Segnaletica tattilo-plantare non presente, non conforme o non coerente.



Priorità	N. criticità	Quantità
Alta	6	6

D - Posa di moduli tattilo-plantari tipo "LVE", codice "direzione rettilinea" e "pericolo valicabile", in CLS o GRÈS a contrasto cromatico rispetto alla pavimentazione, disposti a raso e senza discontinuità, incluse demolizioni e ripristini.



Costo unitario	Costo totale stimato
240,34 €	1.442,04 €

03.03 - Segnaletica tattilo-plantare non presente, non conforme o non coerente.



Priorità	N. criticità	Quantità
Alta	2	2

E - Inserimento di mappa tattile, installata su leggino inclinato di 30 gradi ad un'altezza minima di 0,95 m dal piano di calpestio; ove non possibile, posizionamento della mappa su parete/cancello, ad altezza compresa 1,00-1,80 m, con baricentro posto a metri 1,40 da terra.



Costo unitario	Costo totale stimato
3.238,28 €	6.476,56 €

CRITICITÀ RILEVATA

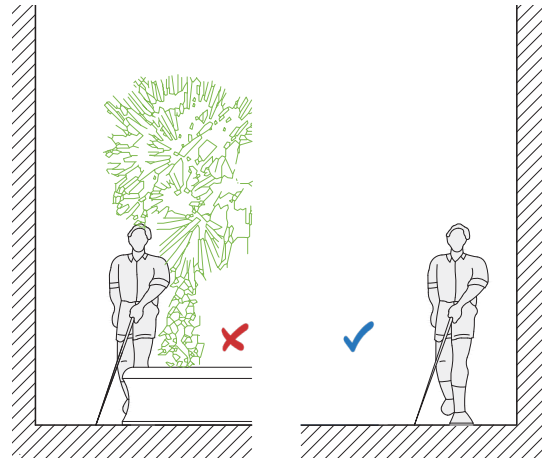
04.01 - Ostacolo generico ancorato.



Priorità	N. criticità	Quantità
Alta	1	3,75 mq

SOLUZIONE PROGETTUALE

A - Rimozione di parte o tutta l'aiuola e realizzazione di area pavimentata in materiale analogo al marciapiede, raccordata ad esso a raso e senza discontinuità.



Costo unitario	Costo totale stimato
124,07 €	465,56 €

CRITICITÀ RILEVATA

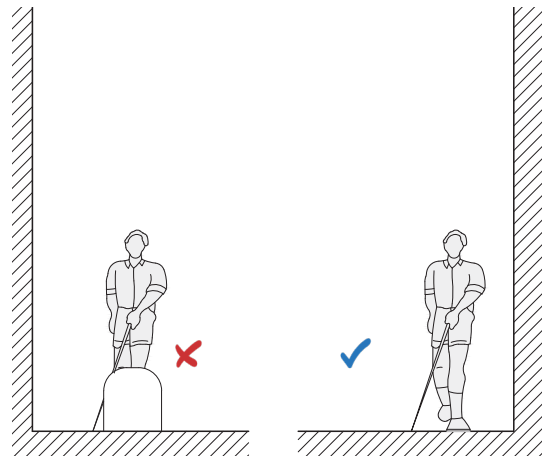
04.02 - Ostacolo generico non ancorato.



Priorità	N. criticità	Quantità
Alta	6	6

SOLUZIONE PROGETTUALE

A - Rimozione di dissuasore in CLS non ancorato.



Costo unitario	Costo totale stimato
353,00 €	2.118,00 €



CRITICITÀ RILEVATA

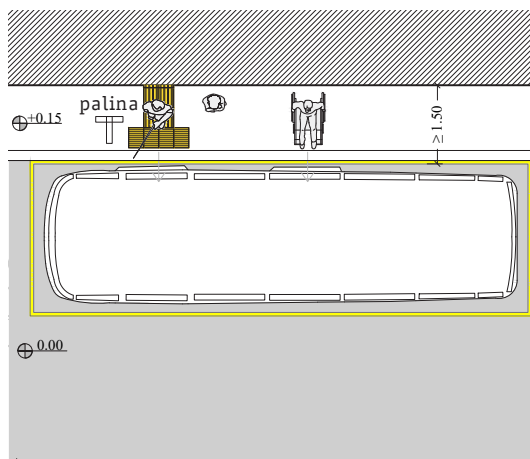
05.01 - Fermata con banchina non presente o non adeguata.



Priorità	N. criticità	Quantità
Alta	1	1

SOLUZIONE PROGETTUALE

C - Inserimento di palina e posa di segnaletica tattilo-plantare, secondo indicazioni presenti in Abaco. Inclusive demolizioni e ripristini.



Costo unitario	Costo totale stimato
462,64 €	462,64 €

CRITICITÀ RILEVATA

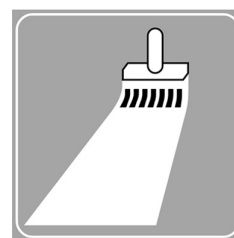
06.03 - Parcheggio disabili con dimensioni non conformi.



Priorità	N. criticità	Quantità
Bassa	2	2

SOLUZIONE PROGETTUALE

B - Modifica alla segnaletica orizzontale al fine di delimitare uno stallone in linea con dimensioni min 2,00x6,00 m, inclusa cancellazione della segnaletica orizzontale esistente.



Costo unitario	Costo totale stimato
208,73 €	417,46 €



CRITICITÀ RILEVATA

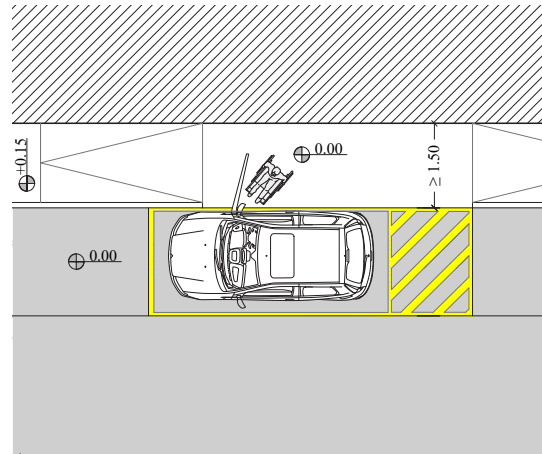
06.04 - Parcheggio disabili privo di collegamento pedonale o con collegamento pedonale non adeguato.

SOLUZIONE PROGETTUALE

B - Realizzazione di area in piano adiacente al parcheggio, per la salita e la discesa dal veicolo, e di rampe di raccordo al marciapiede/percorso (come da prescrizioni presenti nell'Abaco). Inclusive demolizioni e ripristini.



Priorità	N. criticità	Quantità
Alta	2	2



Costo unitario	Costo totale stimato
2.126,59 €	4.253,18 €



Credits

La cartografia utilizzata è OpenStreetMap.

Le foto, ad eccezione di quelle in cui viene specificato l'autore, e gli schemi sono realizzati dall'RTP.

Tutti i testi sono editati con la Font ad Alta Leggibilità biancoenero® di biancoenero edizioni srl, disegnata da Umberto Mischi e disponibile gratuitamente per chi ne fa un uso non commerciale.
www.biancoeneroedizioni.com

